

Lenker-Kamerahalter für kleine Geräte Ball-Mount Kit for small Cameras

Montagehinweise

Alle vom Motorrad gelösten Schrauben sind gemäß Herstellerangaben wieder zu montieren, oder mit von SW-MOTECH gelieferten Schrauben zu ersetzen. Falls nicht anderweitig definiert, diese Schrauben nach Tabelle anziehen.

M8 23 Nm

Gegebenenfalls Schrauben mit flüssiger Schraubensicherung einkleben.

Prüfen Sie nach 50 km alle Verbindungen auf festen Sitz.

SW-MOTECH GmbH & Co. KG
Bahnhofstrasse 44d
35282 Rauschenberg
-Germany-

Tel.: ++ 49 (0) 6425 816 800
Fax: ++ 49 (0) 6425 816 810

www.sw-motech.com

Mounting Instructions

SW-MOTECH products should be installed by a qualified, experienced motorcycle technician. If you are unsure of your ability to properly install a product, please have the product installed by your local motorcycle dealer. SW Motech takes no responsibility for damages caused by improper installation.

All screws, bolts and nuts, including all replacement hardware provided by SW-MOTECH, should be tightened to the torque specified in the OEM maintenance manual for your motorcycle. If no torque specifications are provided in the OEM maintenance manual, the following torques may be used:

M8 23 Nm

All screws, bolts and nuts should be checked after driving the first 50 km to ensure that all are tightened to the proper torque.

Medium strength liquid thread-locker (i.e., "Loctite") should be used to secure all screws, bolts and nuts.

1 Kugel-Adapter Ball-Adapter



CPA.00.424.001 05

Anzahl/ Pcs. 1

4 RAM Klemmarm für 1" Kugel RAM Clamparm for 1" Ball



RAM.B.201.U 00

Anzahl/ Pcs. 1

2 Innensechskantschraube Hexagon Socket Screw



M8 x 55 DIN 912

Anzahl/ Pcs. 1

5 Kamera-Adapter Camera-Adapter



CPA.00.424.004 04

Anzahl/ Pcs. 1

3 Innensechskantschraube Hexagon Socket Screw



M8 x 60 DIN 912

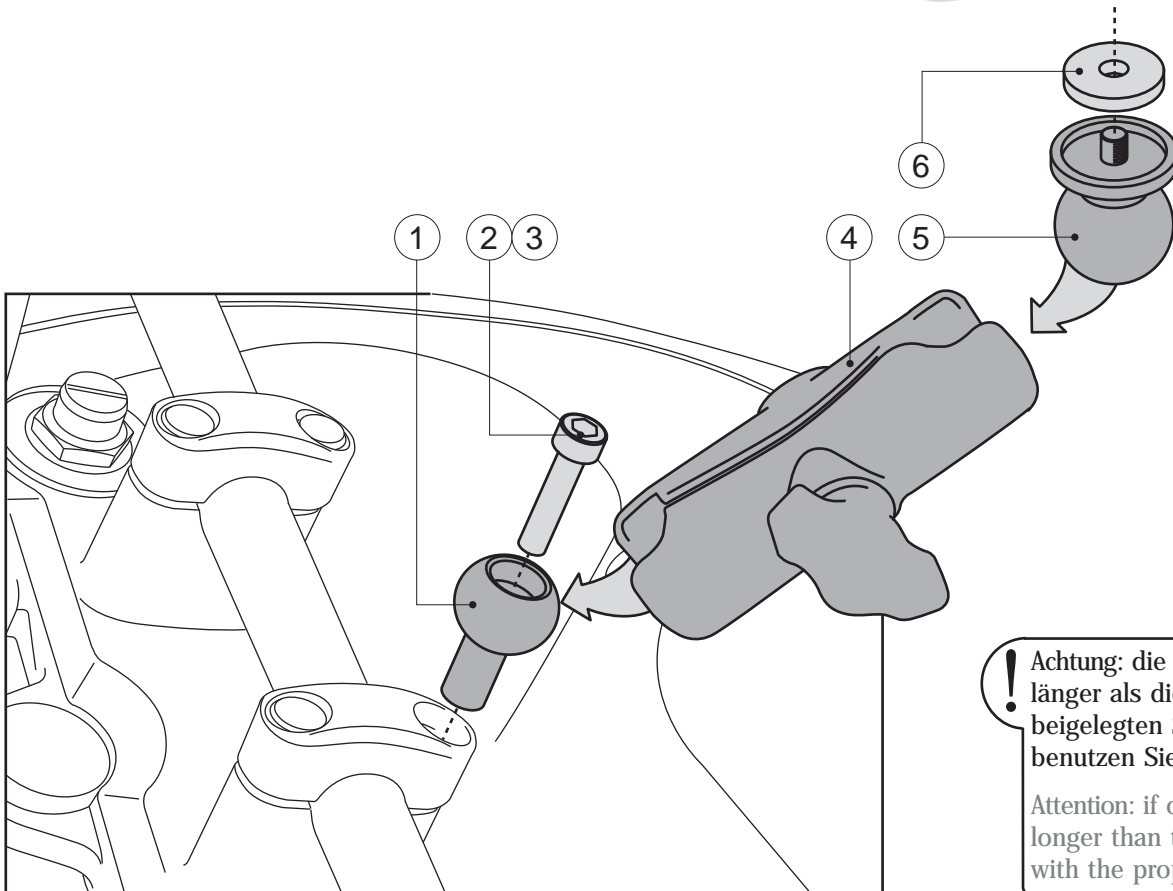
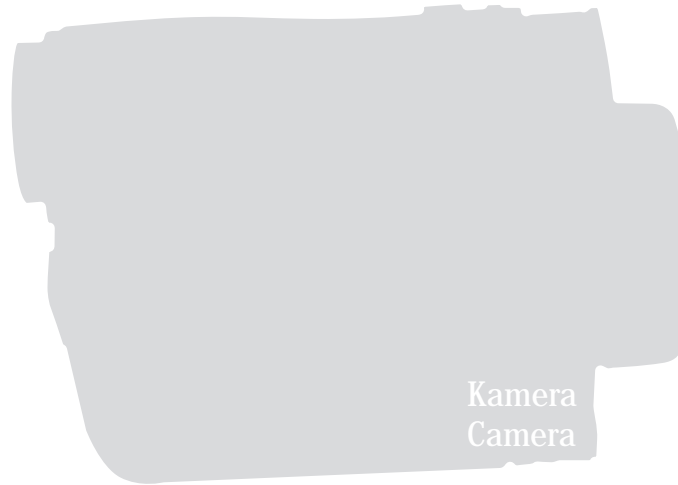
Anzahl/ Pcs. 1

6 Gummischeibe Rubber Element



GS.00.065.020.03

Anzahl/ Pcs. 1



! Achtung: die Schraube zur Befestigung MUSS mindestens 25 mm länger als die Original Schraube sein. Sollten die von uns beigelegten Schrauben nicht diesem Kriterium entsprechen, benutzen Sie bitte eine Schraube aus Ihrem eigenen Sortiment.

Attention: if one of the supplied screws is not at least 25 mm longer than the original screw, you must supply your own screw with the proper length.