

Kettentrenn- und Vernietwerkzeug (Best.Nr. 10002556)

Liebe Kundin, lieber Kunde,
danke für den Kauf unseres Produkts. Nutzen Sie bitte diese Anleitung bei der Anwendung des Werkzeugs.
Viel Spaß wünscht Ihr Louis-Team.

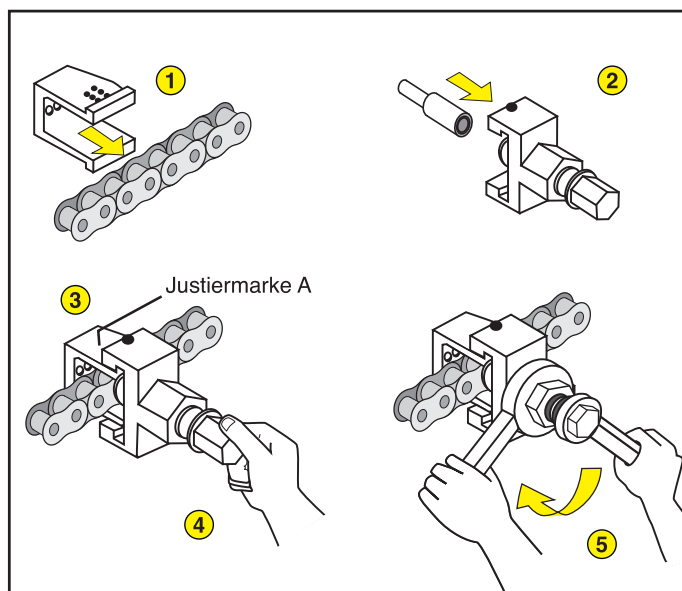
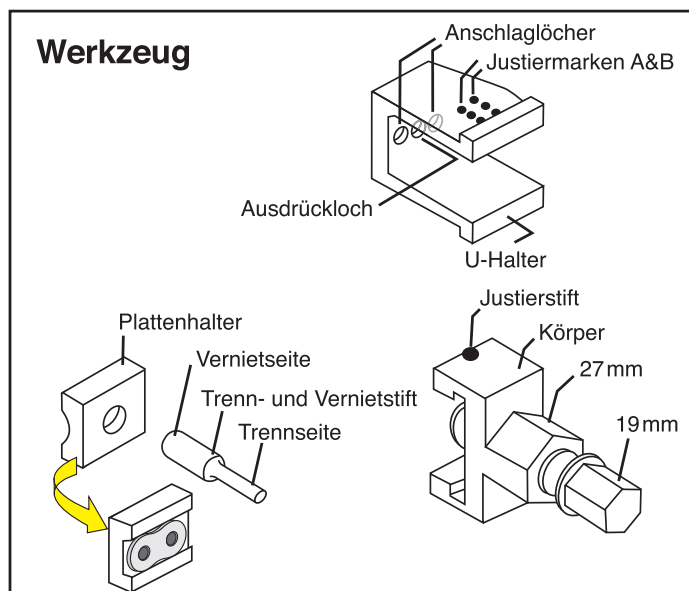
Dieses Werkzeug ist geeignet zum Trennen von D.I.D-Motorradketten mit der Teilung 520, 525, 50(530) und 532 die ein Schloss der Typen RJ, FJ, XJ, ZJ, PL nutzen. Geeignet zum Vernieten von D.I.D 525 ZVM-X, 530 ZVM-X, 525 VX und 530 VX Ketten mit einem D.I.D-Schloss des Typs ZJ. Überprüfen Sie unbedingt vor der Montage, ob das Kettenschloss für die jeweilige Kette geeignet ist. Jeder Kettentyp benötigt ein eigenes identisches Kettenschloss.

Achtung:

Vor der Anwendung des Werkzeuges lesen Sie bitte diese Bedienungsanleitung sorgfältig durch. Bedenken Sie bitte, dass ein nicht korrekt vernietetes Kettenschloss sich während der Fahrt lösen kann und zu gefährlichen Fahr-situationen führt. Haben Sie auch nur die geringsten Zweifel an Ihren technischen Fähigkeiten, beauftragen Sie unbedingt eine Fachwerkstatt mit der Vernietung der Kette. Vor dem Arbeitsvorgang ist der sichere Stand des Motorrades zu gewährleisten, da ein Umstürzen des Motorrades zu Verletzungen und zu Schäden am Motorrad führen kann. Bei der Anwendung des Werkzeuges ist eine Schutzbrille zu tragen. Nach dem Vernietvorgang muss die Kette sich noch leicht bewegen können. Ist die Kette zu unbeweglich, wurde sie zu stark vernietet. Das Kettenschloss darf nur einmal vernietet werden. Sollte das Schloss gelöst werden, muss ein neues Kettenschloss verbaut werden.

Kettentrennung:

1. Setzen Sie den „U“-Halter auf das Kettenteil, das getrennt werden soll.
2. Den Trenn- und Vernietstift so wie in Abbildung 2 in den Stifthalter einsetzen. Drehen Sie den Stifthalter so, dass der Stift nicht zu weit aus dem Körper hervor steht.
3. Setzen Sie den Körper auf den „U“-Halter mit der Kette und justieren den Justierstift auf Position A am „U“-Halter.
4. Drehen Sie den Stifthalter per Hand soweit, bis der Trenn- und Vernietstift die Niete der Kette berührt und versichern Sie sich, dass der Trennstift in der Mitte der Niete sitzt.
5. Halten Sie das Werkzeug mit einem 27er Ringschlüssel und drücken Sie die Niete durch Drehen des Stifthalter (im Uhrzeigersinn) mit einem 19er Ringschlüssel heraus.



Bei Fragen zum Produkt und/oder dieser Anleitung kontaktieren Sie vor der Montage bzw. vor dem ersten Gebrauch des Produktes unser Technikcenter unter der Faxnummer 040-734 193-58 bzw. Email: technikcenter@louis.de.

Wir helfen Ihnen schnell weiter. So gewährleisten wir gemeinsam, dass das Produkt fehlerlos montiert und fehlerlos benutzt wird.

Exklusiv-Vertrieb: Detlev Louis Motorradvertriebs GmbH - Rungedamm 35 - 21035 Hamburg - Deutschland - www.louis.de - E-Mail: technikcenter@louis.de

Stand 12/14

Hergestellt in Taiwan

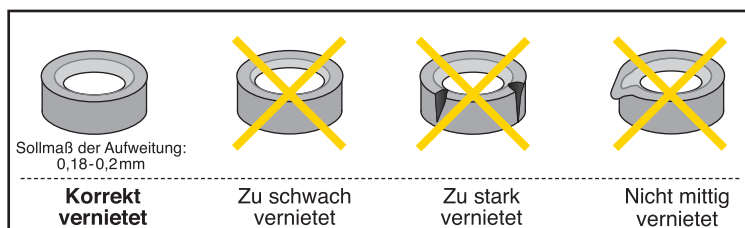
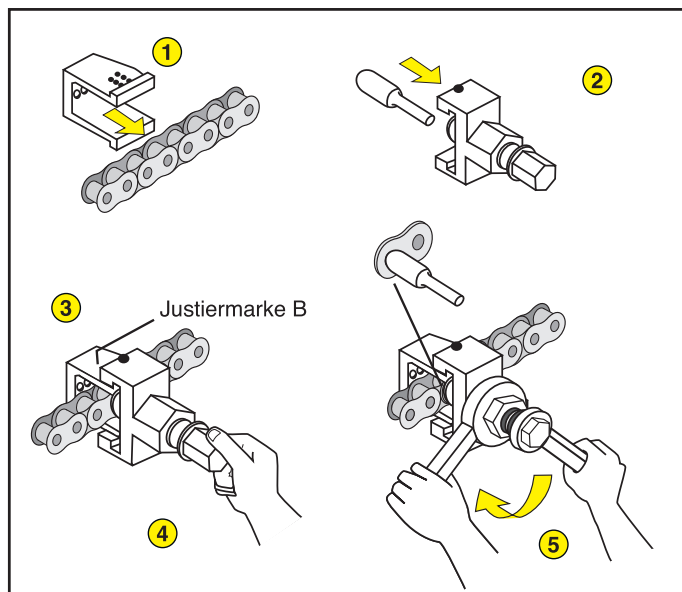
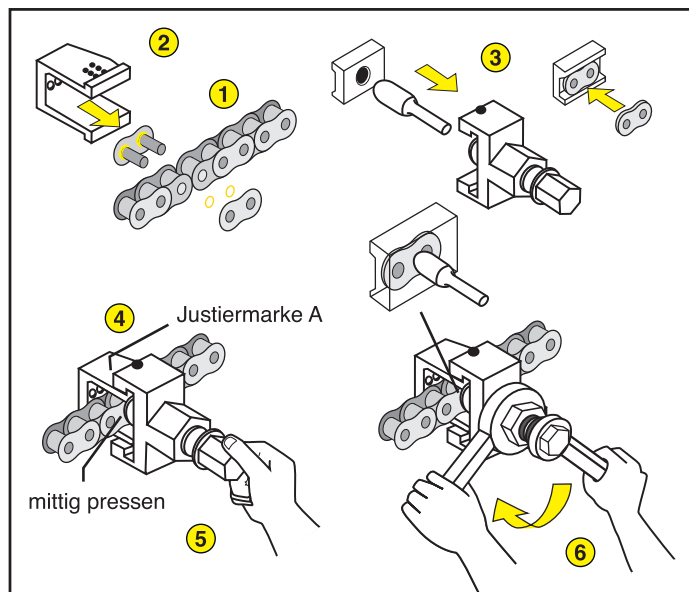
Kettentrenn- und Vernietwerkzeug (Best.Nr. 10002556)

Aufdrücken der Schlossplatte

1. Fetten Sie das Kettenschloss vor der Montage. Verbinden Sie beide Enden der Kette mit dem Kettenschloss und drücken Sie die Schlossplatte per Hand auf die Verbindungsstifte. Versichern Sie sich, dass die 4 O-Ringe an der richtigen Stelle sitzen.
2. Setzen Sie die Nietköpfe des Verbindungsteils in die Nietlöcher des „U“-Halters.
3. Setzen Sie den Plattenhalter und den Trenn- und Vernietstift in den Körper, wie in Abbildung 3.
4. Setzen Sie den Körper auf den „U“-Halter mit der Kette und justieren den „U“-Halter in Position A.
5. Drehen Sie den Stifthalter per Hand soweit, bis der Trenn- und Vernietstift die Niete der Kette berührt und versichern Sie sich, dass der Trennstift in der Mitte der Niete sitzt.
6. Halten Sie das Werkzeug mit einem 27er Ringschlüssel und drücken Sie die Schlossplatte durch Drehen des Stifthalters (im Uhrzeigersinn) mit einem 19er Ringschlüssel herauf.
7. Entfernen Sie das Werkzeug wieder von der Kette.

Vernietung

1. Die Kette wie in Abbildung 1, in den „U“-Halter einsetzen.
2. Den Trenn- und Vernietstift so, wie in Abbildung 2 in den Stifthalter einsetzen.
3. Setzen Sie den Körper auf den „U“-Halter mit der Kette und justieren Sie den „U“-Halter in Position B.
4. Drehen Sie den Stifthalter per Hand soweit, bis der Trenn- und Vernietstift die Niete (a) der Kette berührt.
5. Halten Sie das Werkzeug mit einem 27er Ringschlüssel und drücken Sie die Niete durch Drehen des Stifthalters (im Uhrzeigersinn) mit einem 19er Ringschlüssel.
6. Wenn Sie den Verbindungsstift (b) vernieten wollen, lösen Sie den Stifthalter, gehen ein Glied weiter und wiederholen Schritt 1 bis 5.
7. Die Vernietung ist einwandfrei, wenn der Durchmesser der Niete nach dem Vernieten 5,68 bis 5,7mm beträgt.



Bei Fragen zum Produkt und/oder dieser Anleitung kontaktieren Sie vor der Montage bzw. vor dem ersten Gebrauch des Produktes unser Technikcenter unter der Faxnummer 040-734 193-58 bzw. Email: technikcenter@louis.de.

Wir helfen Ihnen schnell weiter. So gewährleisten wir gemeinsam, dass das Produkt fehlerlos montiert und fehlerlos benutzt wird.