

Hardcase für iPhone 5

Hardcase for iPhone 5

DEUTSCH - Vielen Dank, dass Sie sich für dieses Qualitätsprodukt von SW-MOTECH und BAGS-CONNECTION entschieden haben.

Die Montage und/oder Wartung dieses Produkts erfordert ein gutes technisches Verständnis. Zu Ihrer eigenen Sicherheit empfehlen SW-MOTECH und BAGS-CONNECTION, die Montage und/oder Wartung durch eine Fachwerkstatt durchführen zu lassen. SW-MOTECH und BAGS-CONNECTION übernehmen keine Haftung für Schäden, die durch eine unsachgemäße Montage und/oder Wartung verursacht wurden.

Beachten Sie unbedingt alle in der Anbauanleitung angegebenen Hinweise. Beachten Sie außerdem alle für die Montage relevanten Hinweise im Fahrzeughandbuch. Nichtbeachtung kann zu Schäden am Fahrzeug bzw. zur Gefährdung des Fahrers führen! Bitte heben Sie die Anbauanleitung als Referenz auf.

Dieses Produkt wurde für Fahrzeuge im Originalzustand entwickelt. Die Kompatibilität mit originalen Zubehörteilen bzw. den Zubehörteilen anderer Hersteller kann nicht gewährleistet werden. Montiertes Zubehör kann das Fahrverhalten und/oder die Stabilität Ihres Fahrzeugs verändern.

Bitte besuchen Sie unseren Webshop für weitere Informationen wie Modellzuweisungen und PDF-Anleitung. Erforderliche Dokumente (z. B. ABE) stehen als Download zur Verfügung.

ALLGEMEINE HINWEISE

Beachten Sie eventuelle landesspezifische Vorschriften durch den Gesetzgeber bzw. TÜV-Vorschriften. Lassen Sie eintragungspflichtige Teile nach Montage durch Ihre Prüfstelle in die Fahrzeugpapiere eintragen.

VORBEREITUNG: Lesen Sie aufmerksam die Anbauanleitung und stellen Sie sicher, dass alle Teile der Stückliste vorhanden sind. Achten Sie darauf, dass Ihr Fahrzeug sicher steht und nicht umfallen kann. Schalten Sie den Motor ab und ziehen Sie den Zündschlüssel. Lassen Sie ggf. den Motor/Auspuff abkühlen. Klemmen Sie bei Arbeiten an der Elektrik die Fahrzeugbatterie ab. Achten Sie darauf, nur geeignetes Werkzeug zu verwenden. Lassen Sie sich bei den Montagearbeiten von einer zweiten Person helfen.

MONTAGE: Alle vom Motorrad gelösten Teile und Verbindungen sind gemäß Fahrzeugherstellerangaben wieder zu montieren oder durch die von SW-MOTECH und BAGS-CONNECTION gelieferten Teile und Verbindungen zu ersetzen. Sichern Sie, falls nicht anderweitig definiert, alle Gewinde mit mittelstarker, flüssiger Schraubensicherung. Falls nicht durch den Fahrzeughersteller oder SW-MOTECH und BAGS-CONNECTION anderweitig definiert, müssen Schrauben und Muttern nach DIN/ISO angezogen werden. Stellen Sie nach erfolgter Montage sicher, dass alle zuvor gelösten Teile und Verbindungen wieder ordnungsgemäß montiert wurden.

FUNKTIONSKONTROLLE: Achten Sie nach Montage auf die uneingeschränkte Freigängigkeit und einwandfreie Funktion sämtlicher Fahrzeugteile. Kabel, Züge und Schläuche dürfen nicht scheuern und/oder geklemmt werden. Führen Sie vor Fahrtbeginn eine umfassende Funktionskontrolle durch. Prüfen Sie regelmäßig (alle 100 km) den ordnungsgemäßen Sitz aller bei Montage gelösten Teile und Verbindungen.

ENGLISH - Thank you for choosing this quality product from SW-MOTECH and BAGS-CONNECTION.

The installation and/or maintenance of this product requires a good technical understanding. For your own safety SW-MOTECH and BAGS-CONNECTION recommend having installation and/or service carried out by a specialist workshop. SW-MOTECH and BAGS-CONNECTION assume no liability for damages caused by improper installation and/or service.

Carefully follow all the directions given in the mounting instructions. Also pay attention to all relevant information in the vehicle manual during assembly. Nonconformance can lead to damage of the vehicle or risk to the rider! Please keep the mounting instructions as reference.

This product was developed for vehicles in their original condition. Compatibility with original accessory parts or accessory parts of other manufacturers is not guaranteed. Installed accessories can change the driving behaviour and/or stability of your vehicle.

Please visit our webshop for additional information, such as application charts and PDF mounting instructions. Any other documents that may be required (such as ABE), are also available for download on our webshop.

GENERAL INFORMATION

Observe any country-specific regulations by law or TÜV regulations. If required, enter the installed parts into the vehicle documents with the appropriate inspection authority.

PREPARATION: Read the mounting instructions carefully and make sure that all parts are included. Make sure that your vehicle is parked safely and cannot fall over. Turn off the engine and remove the ignition key. Let the motor/exhaust cool off if necessary. Disconnect the vehicle battery when working on the electrical system. Make sure to use only the appropriate tools. During installation have another person to help you.

MOUNTING: All parts and connections removed from the vehicle must be reinstalled in accordance with the vehicle manufacturer specifications or replaced by the SW-MOTECH and BAGS-CONNECTION delivered parts and hardware. Secure all threads, unless otherwise specified, with medium-strong strength liquid thread locker. If not otherwise defined by the vehicle manufacturer or SW-MOTECH and BAGS-CONNECTION, bolts and nuts must be tightened according to DIN/ISO specifications. After installation is complete, be sure that all parts and hardware previously removed are properly replaced.

FUNCTION CHECK: After installation make sure all moving parts are unobstructed and normal function of the vehicle is not hindered in any way. Cables and hoses may not rub and/or be pinched. Before starting to ride, perform a comprehensive check of all functions. Regularly check (every 100 km) for the proper seating of all parts and connections removed during installation.

Konfektionierung durch / Packed by:

Datum der Konfektionierung / Date of Packing:

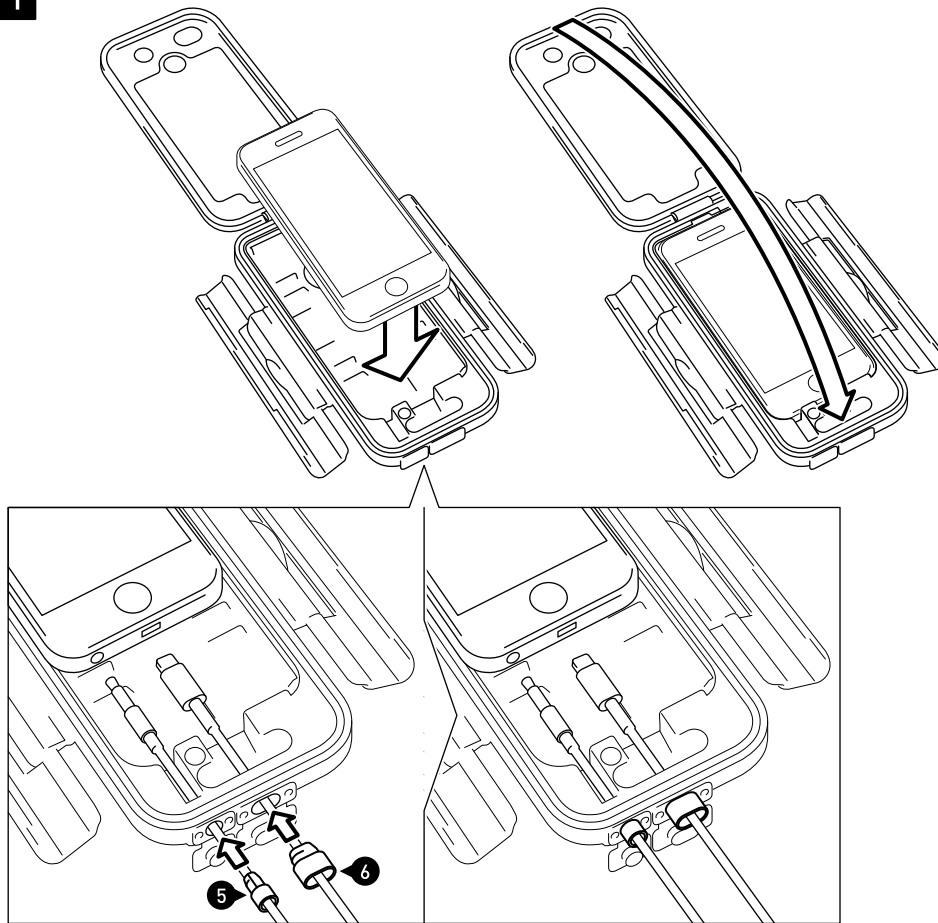


SW-MOTECH GmbH & Co. KG & BAGS-CONNECTION GmbH & Co. KG

Ernteweg 8/10 · 35282 Rauschenberg · Germany
Tel. +49 (0) 64 25 / 81 68 - 00 · Fax +49 (0) 64 25 / 81 68 - 10

info@sw-bc.com · www.sw-bc.com

1



Legen Sie Ihr iPhone 5 in das Hardcase (1) und schließen Sie den Deckel.

ACHTUNG: Achten Sie darauf, dass beim Schließen die Feder des Deckels in der Nut der Silikoneinlage liegt, da sonst der Spritzwasserschutz nicht mehr besteht.

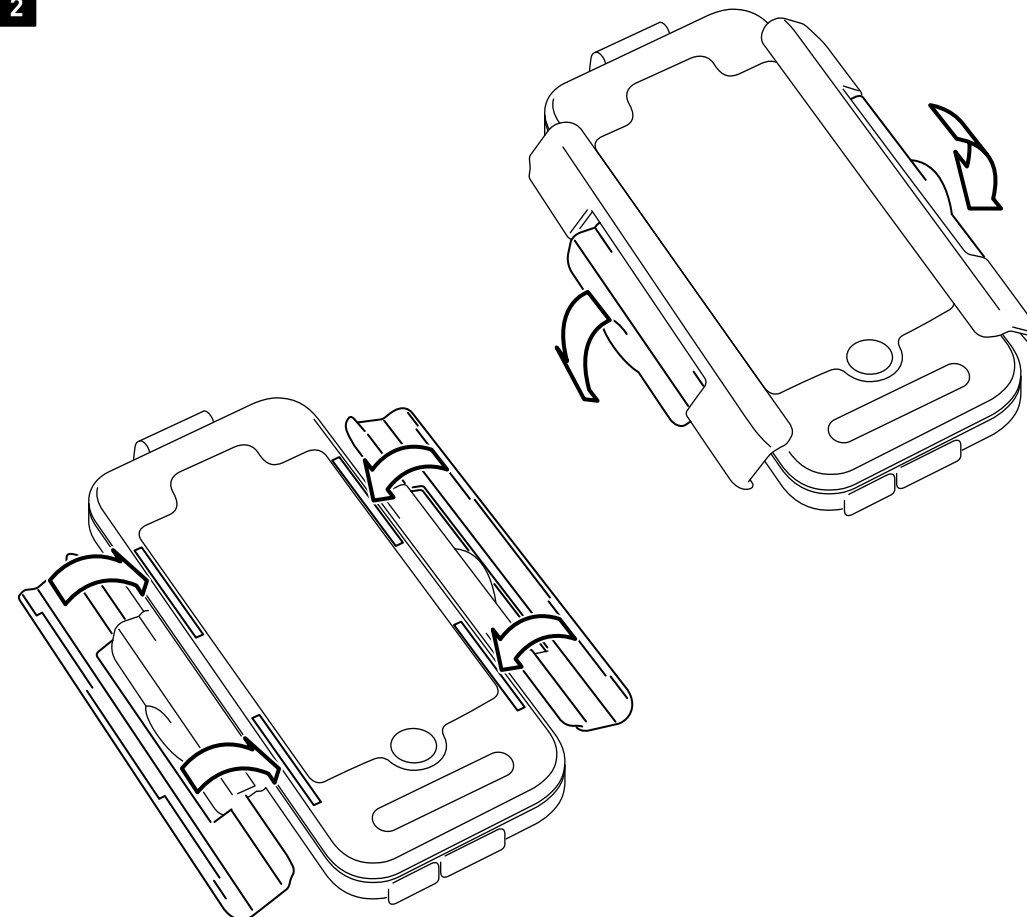
Verwenden Sie die Dichtstopfen (5) und (6), wie in der Detailzeichnung gezeigt.

Place your iPhone 5 in the hardcase and close the lid.

ATTENTION: When you close the lid, make sure that the tongue of the lid is located in the groove of the silicon inlay, otherwise the proper seal can not be guaranteed.

Use the sealing plugs (5) and (6) as shown in the detail drawing.

2



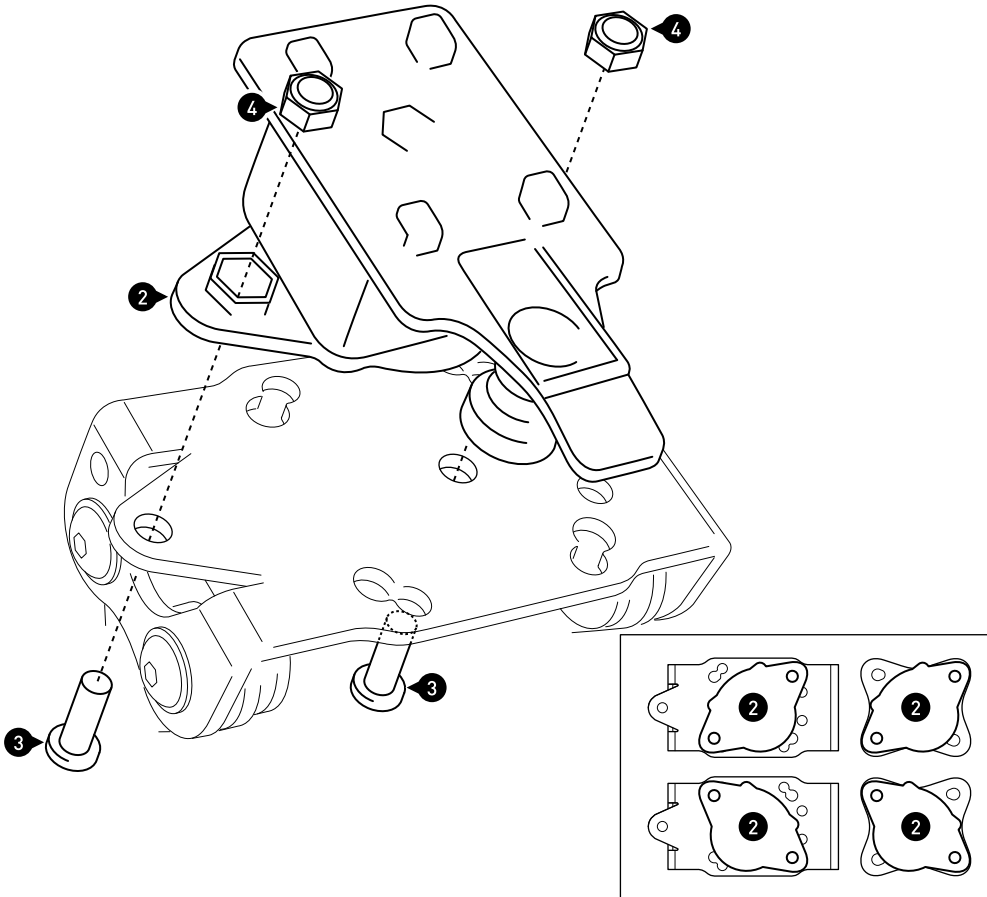
Achten Sie darauf, dass die Federn der äußeren Verschlusslaschen in den Vertiefungen des Hardcase sitzen, wie in der linken Zeichnung gezeigt.

Klappen Sie anschließend die inneren Verschlusslaschen um, wie in der rechten Zeichnung gezeigt.

Make sure the tongues of the outer flaps are placed in the grooves of the hardcase, as shown in the left drawing.

Then fold the inner flaps around, as shown in the right drawing.

3



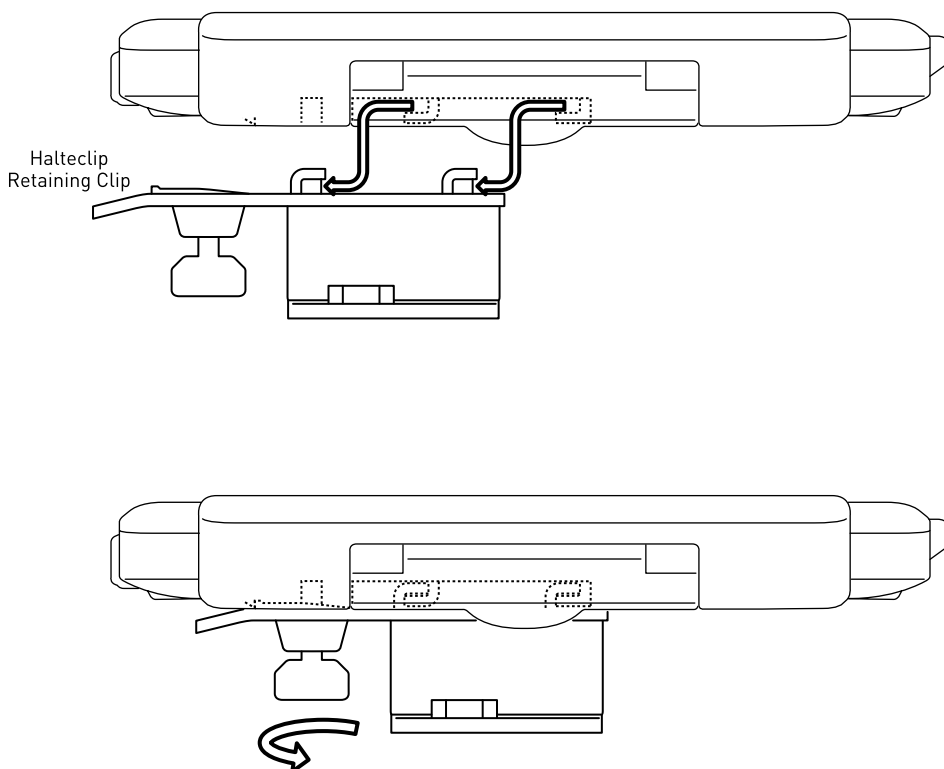
Verschrauben Sie den Adapter mit Ihrem GPS-Halter. Ziehen Sie die Schrauben vorsichtig an.

HINWEIS: Der Adapter ist kompatibel mit den GPS-Lösungen von SW-MOTECH und BAGS-CONNECTION. Das Detailbild zeigt weitere mögliche Montageausrichtungen des Adapters (2).

Attach the adapter with your GPS mount. Tighten the screws carefully.

NOTE: The adapter is compatible with the GPS mounts by SW-MOTECH and BAGS-CONNECTION. The detail drawing shows another options of mounting the adapter (2).

4



Schieben Sie das Hardcase auf den Adapter auf, wie in der oberen Zeichnung gezeigt. Achten Sie auf das Einrasten des Halteclips.

Sichern Sie das Hardcase mit der Griffschraube, wie in der unteren Zeichnung gezeigt.

ACHTUNG: Prüfen Sie vor Fahrtbeginn den festen Sitz des Hardcase!
Achten Sie darauf, dass keine Instrumente durch das Hardcase verdeckt wird und die Freigängigkeit der Lenkung gewährleistet ist!

Um das Hardcase vom Adapter zu entfernen, lösen Sie die Griffschraube. Drücken Sie anschließend den Halteclip leicht nach unten, um das Hardcase vorsichtig vom Adapter zu ziehen.

Slide the hardcase onto the adapter, as shown in the upper drawing. Pay attention that the retaining clip fits properly.

Secure the hardcase with the grip screw, as shown in the lower drawing.

ATTENTION: Check the proper fit of the hardcase before riding!
Make sure the hardcase does not obstruct the view of any instruments or hinder movement of the handlebar!

To remove the hardcase from the adapter, loosen the grip screw. Then press the retaining clip slightly down and pull carefully the hardcase from the adapter.