

Schwingen-Sturzpad-Kit / Swingarm Slider Kit

Die Modellzuweisungen von diesem Artikel finden Sie auf unserer Website.
The application list for this product can be found on our website.

Montagehinweise

ACHTUNG: Die Montage dieses Produktes kann kompliziert sein und erfordert ein gutes technisches Verständnis. Wenn Sie unsicher sind, lassen Sie Montage und Wartung durch eine Fachwerkstatt durchführen. SW-MOTECH übernimmt keine Haftung für Schäden, die durch eine unsachgemäße Montage verursacht wurden.

Prüfen Sie nach 50 km alle Verbindungen auf festen Sitz.

Technische Änderungen vorbehalten. Irrtümer ausgenommen.

Mounting Instructions

ATTENTION: The assembly of this product can be complicated and requires a good technical understanding. If you are not sure of how to do this, have a specialty garage perform the mounting and service. SW-MOTECH accepts no liability for damages caused by improper installation.






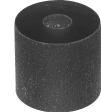


All screws, bolts and nuts should be checked after driving the first 50 km to ensure that all are tightened to the proper torque.

Subject to change. Not responsible for typos.

SW-MOTECH GmbH & Co. KG
Ernteweg 8/10
35282 Rauschenberg
Germany

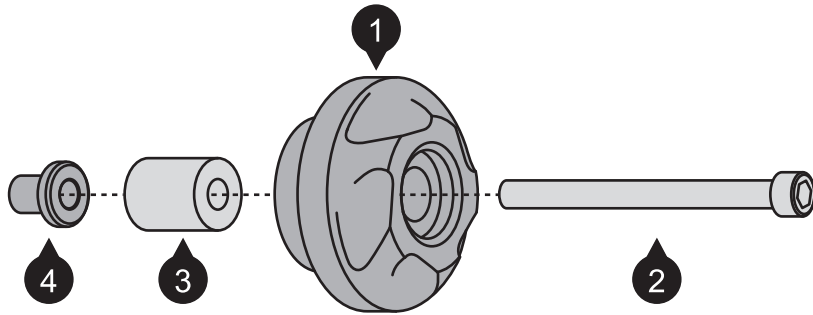
Tel. +49 (0) 64 25/8 16 8-00
Fax +49 (0) 64 25/8 16 8-10

info@sw-motech.com
www.sw-motech.com

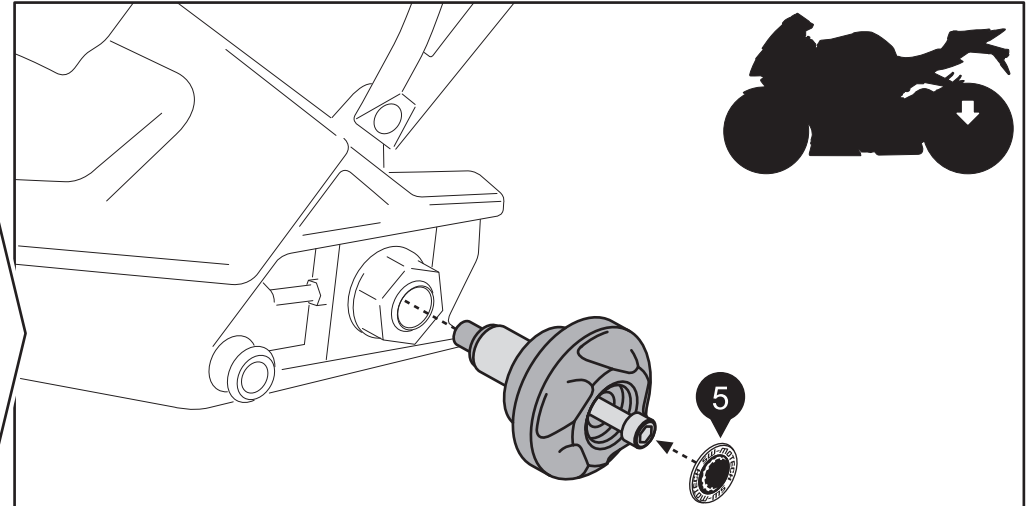
<p>1 Sturzpad Slider</p>  <p>STP.00.176.002</p> <p>Anzahl/Pcs. 2</p>	<p>5 Aufkleber Sticker</p>  <p>LOG.00.000.012</p> <p>Anzahl/ Pcs. 2</p>
<p>2 Innensechskantschraube Hexagon Socket Screw</p>  <p>M6 x 60 DIN 912</p> <p>Anzahl/Pcs. 1</p>	<p>6 Innensechskantschraube Hexagon Socket Screw</p>  <p>M6 x 45 DIN 912</p> <p>Anzahl/Pcs. 1</p>
<p>3 Spreizelement Expansion Element</p>  <p>Ø: 16 mm</p> <p>STP.PU.160.065.200</p> <p>Anzahl/Pcs. 1</p>	<p>7 Spreizelement Expansion Element</p>  <p>Ø: 23 mm</p> <p>STP.PU.230.065.200</p> <p>Anzahl/Pcs. 1</p>
<p>4 Zugscheibe Tension Disk</p>  <p>STP.VA.150.090.020</p> <p>Anzahl/Pcs. 1</p>	<p>8 Zugscheibe Tension Disk</p>  <p>STP.VA.200.090.020</p> <p>Anzahl/Pcs. 1</p>

Montage / Mounting

Linke Seite / left side



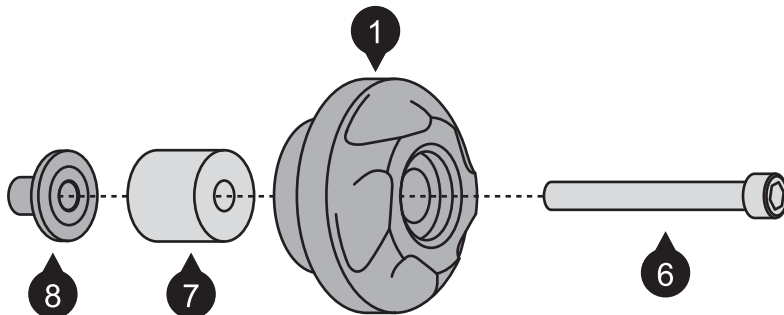
**ACHTUNG
ATTENTION** Schraube (2) nur leicht anziehen.
Do not fully tighten screw (2).



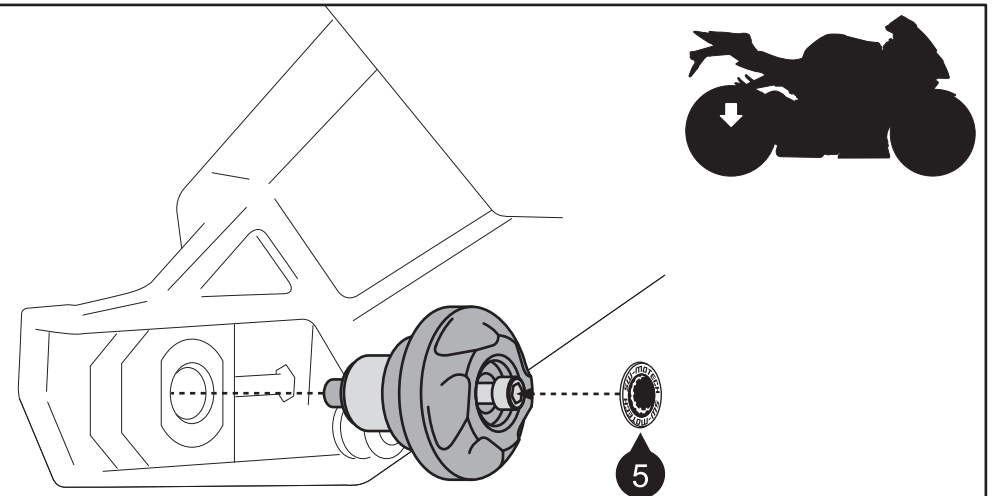
Ziehen Sie die Schraube (2) an. Das Spreizelement (3) verkeilt sich beim Festziehen in der Öffnung. Achten Sie auf den festen Sitz der Anbauteile.

Tighten the screw (2) so the expansion element (3) is expanded enough to hold the fork slider firmly in place.

Rechte Seite / right side



**ACHTUNG
ATTENTION** Schraube (6) nur leicht anziehen.
Do not fully tighten screw (6).



Ziehen Sie die Schraube (6) an. Das Spreizelement (7) verkeilt sich beim Festziehen in der Öffnung. Achten Sie auf den festen Sitz der Anbauteile.

Tighten the screw (6) so the expansion element (7) is expanded enough to hold the fork slider firmly in place.