



# Anbauanleitung

Artikel-Nr. : 120S097  
Produkt : **Superbike Lenkerkit**  
Modell : **Suzuki GSX-R 600/750 2004 - 2005**  
Typ : **WVB2 / WVB3**

## Wichtige Hinweise:

Lesen Sie die Anleitung sorgfältig durch und beachten Sie alle Sicherheitshinweise. Führen Sie diese Montage nur durch, wenn Sie dafür qualifiziert sind, andernfalls empfehlen wir dringend die Montage in einer Fachwerkstatt. Ein fehlerhafter Anbau kann das Fahrverhalten des Motorrads negativ beeinflussen und Ihre Gesundheit und Ihr Leben gefährden.

Im Folgenden werden die unten aufgeführten Symbole verwendet, beachten Sie bitte diese Hinweise.



**Warnung! Wichtiger Montage-Hinweis. Bei Nichtbeachtung können Gesundheit und Leben gefährdet sein.**



**Tipp zur Montage, Pflege oder zur Vermeidung von Schäden.**

## Montage:

### Lenkerkit montiert



Um Beschädigungen zu vermeiden und später die Züge neu verlegen zu können, muss als erstes der Tank hochgeklappt werden. Zur Sicherheit der elektrischen Systeme sollte während der Montage die Batterie am Minuspol abgeklemmt werden.

Griffarmaturen, Bedienungsarmaturen und Hydraulikzylinder vom Lenker demontieren. Originallenker entfernen.



Bremshydraulikleitung demontieren. **Vorsicht:** Bremsflüssigkeit darf nicht auf Lackteile tropfen! **Montage der Bremsleitung und das Entlüften der Bremsanlage sollte von einer autorisierten Fachwerkstatt durchgeführt werden.**



**Vor der Demontage der originalen Gabelbrücke unbedingt Vorderrad entlasten! Auch ist es ratsam, einen Blick auf die unten stehenden Verlegehinweise zu werfen, da Kabel und Züge bei demontierter Gabelbrücke leichter verlegt werden können.** Gabelbrücke gegen Superbike-Gabelbrücke austauschen. Zündschloss mit beiliegenden Buchsen (l=29mm) und neuen Schrauben (M8x55) an der Gabelbrücke montieren. Die Distanzscheibe Ø30xØ40x3mm wird unter der Gabelbrücke, auf die Kontermutter des Lenkkopflagers gelegt. Bei der Montage der Gabelbrücke ist darauf zu achten, dass zuerst die zentrale Steuerkopfmutter mit ca. 15Nm angezogen und erst dann die Klemmschrauben mit 20Nm festgezogen werden. Danach die Steuerkopfmutter nach Herstellerangaben mit vorgeschriebenem Drehmoment anziehen.



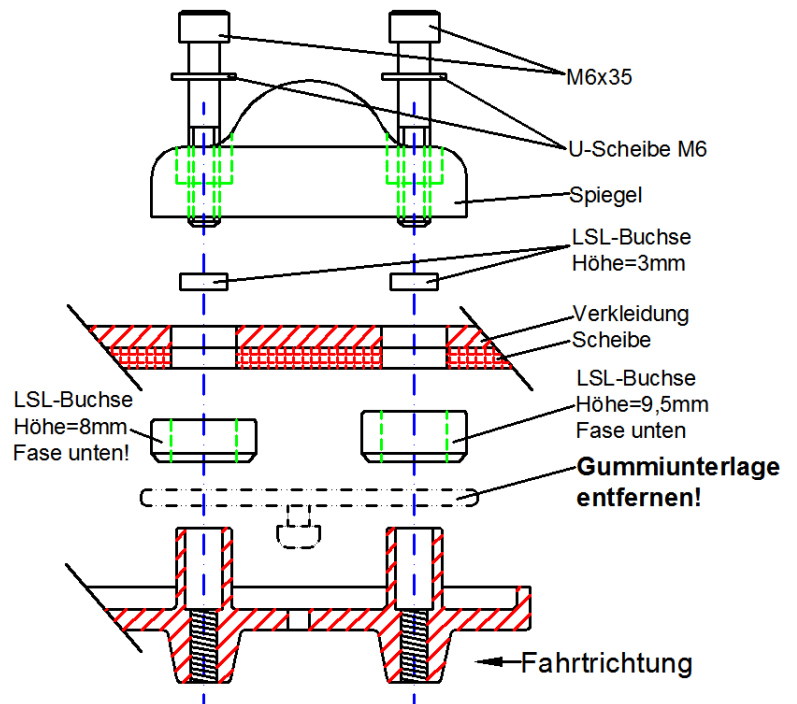
**Vorgeschriebener Lenkertyp: LSL-Superbike / LSL-Fat Bar, flach, Typ N1 / XN1**

Neuen Lenker, Typ N1 / XN1 in den Klemmböcken montieren. Lenkerklemmböcke gleichmäßig anziehen und nach Abschluss der gesamten Montage mit Anzugsmoment 25Nm festziehen.

**Lenkanschlag begrenzen!** Um die erforderliche Freigängigkeit für die Verkleidung zu erreichen, muss der Lenkanschlag mittels beiliegender Distanzscheiben (t=2mm) begrenzt werden. Diese Scheiben sind mit geeignetem Klebstoff aus dem Fachhandel auf den originalen Lenkanschlag zu kleben.

**Verkleidung anheben:**  
Spiegelverschraubung lösen und Verkleidung gemäß Zeichnung anheben.

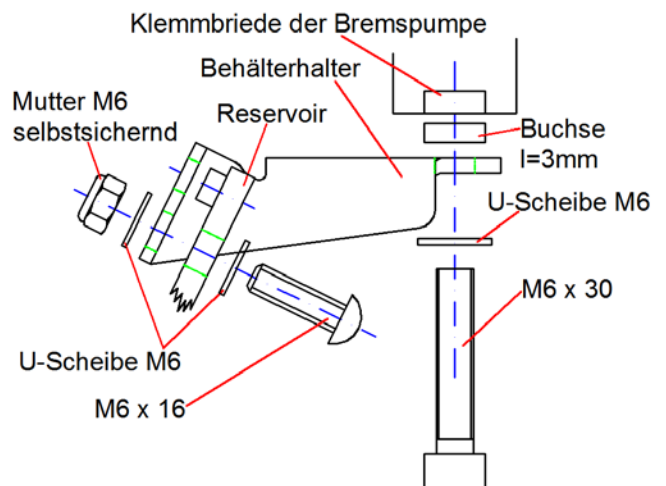
Nun die Griffarmaturen provisorisch auf dem Lenker befestigen und ausrichten und die Tankverkleidung wieder montieren. **Um ausreichend Freigang für die Bedienelemente und Hebel zu erreichen müssen Lenkerendstücke (Art.-Nr.: 135-004.. oder 135-001A..) verwendet und die Armaturen weiter außen montiert werden, so dass die Griffe über die Endstücke ragen. Zwischen den Schalterelementen und der Bremsarmatur ca. 10mm und an der Kupplungsarmatur ca. 5mm Platz lassen.**



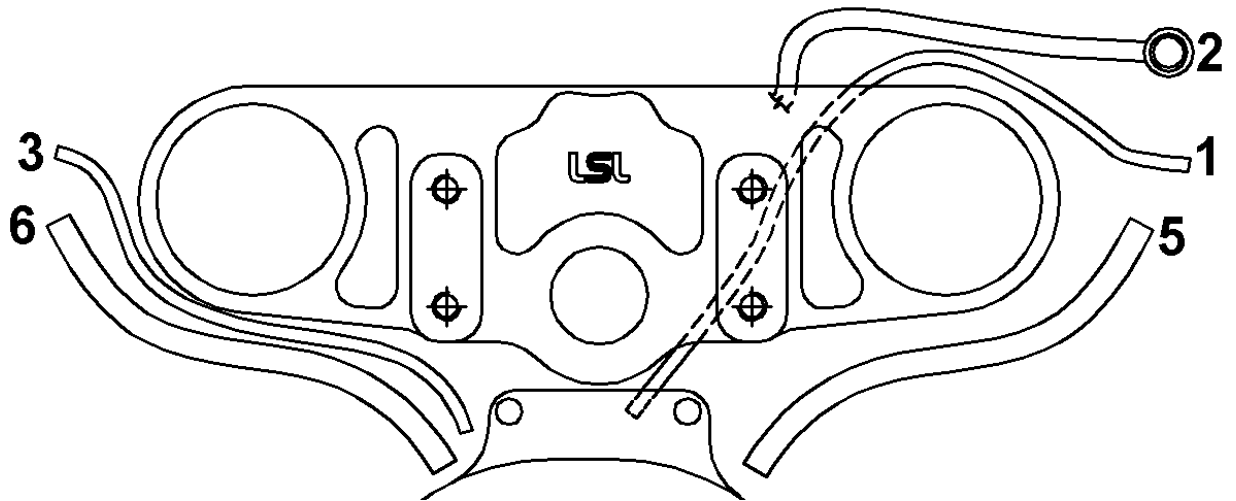
**Kontrollieren Sie bei druckloser Bremse, ob sich der Bremshebel bis zum Griff ziehen lässt und keinesfalls vorher Kontakt zu anderen Bauteilen hat!**

**Bremsflüssigkeitsbehälter:** Beiliegenden Behälterhalter, wie abgebildet, an die obere Befestigung der rechten Klemmbriede montieren, so dass der Ausleger nach links zeigt. Das Reservoir mit der Schraube M6x16, U-Scheiben und selbstsichernder Mutter, wie abgebildet, am Halter befestigen.

Prüfen Sie vor der endfesten Montage aller Bauteile den Freigang zu Tank (mit unterlegten Buchsen) und Verkleidung und korrigieren Sie bei Bedarf die Ausrichtung von Lenker und Bedienelementen. Danach die zur Fixierung nötigen Bohrungen setzen. Das linke Griffgummi mit einem geeigneten Klebstoff verkleben.



## Verlegeschema für Kabel, Züge und Schläuche:



**Gaszüge (1):** Gaszüge wie abgebildet verlegen und zwischen den beiden Tankverschraubungen durchführen. Dazu die Tankbefestigungen mit Buchsen (l=10mm) unterlegen und mit den Schrauben M6x35 befestigen (siehe 1→). Die Gaszüge an der Kontaktstelle zur Abdeckkappe des Lenklagers mit Schmiermittel versehen (siehe 2→). Gaszüge bei voll eingeschlagener Lenkung auf Funktion und Leichtgängigkeit prüfen.



**Bremsleitung (2):** Mitgelieferte Bremsleitung mit neuen Dichtringen montieren. Beachten Sie unbedingt die separat beiliegende Anbauanleitung der Stahlflex-Bremsleitung. Den Bremsschlauch (79cm) mit dem 90° seitlich gewinkelten Anschluss, wie abgebildet, an der Handbremspumpe montieren und mit einem Kabelbinder am Gabelholm befestigen. Den Bremsschlauch wie original durch die Befestigung an der unteren Gabelbrücke führen.



**Kupplungszug (3):** Zug wie abgebildet verlegen und an der markierten Stelle (siehe →) mit dem beiliegenden Schrumpfschlauch gegen Scheuern schützen.

**Armaturenkabel (5&6):** Armaturenkabel von der linken und rechten Armatur aus den Führungen am Rahmen entnehmen und spannungsfrei, hinter den Standrohren zu den Armaturen führen.



**Stellen Sie sicher, dass über den gesamten Lenkeinschlag Kabel, Züge und Schläuche spannungsfrei verlegt sind und nicht geknickt werden.**

Der Hochlenkerumbau ist nun korrekt montiert. Bitte vergessen Sie nicht, das Motorrad mit der Anbauanleitung bei einer anerkannten Prüfstelle vorzuführen und den Umbau in die Fahrzeugpapiere eintragen zu lassen.

Wir wünschen Ihnen viel Freude beim Fahren!

