

Wichtig: Wenn Sie kein ausgebildeter Mechaniker sind, wenden Sie sich bitte an eine Fachwerkstatt!

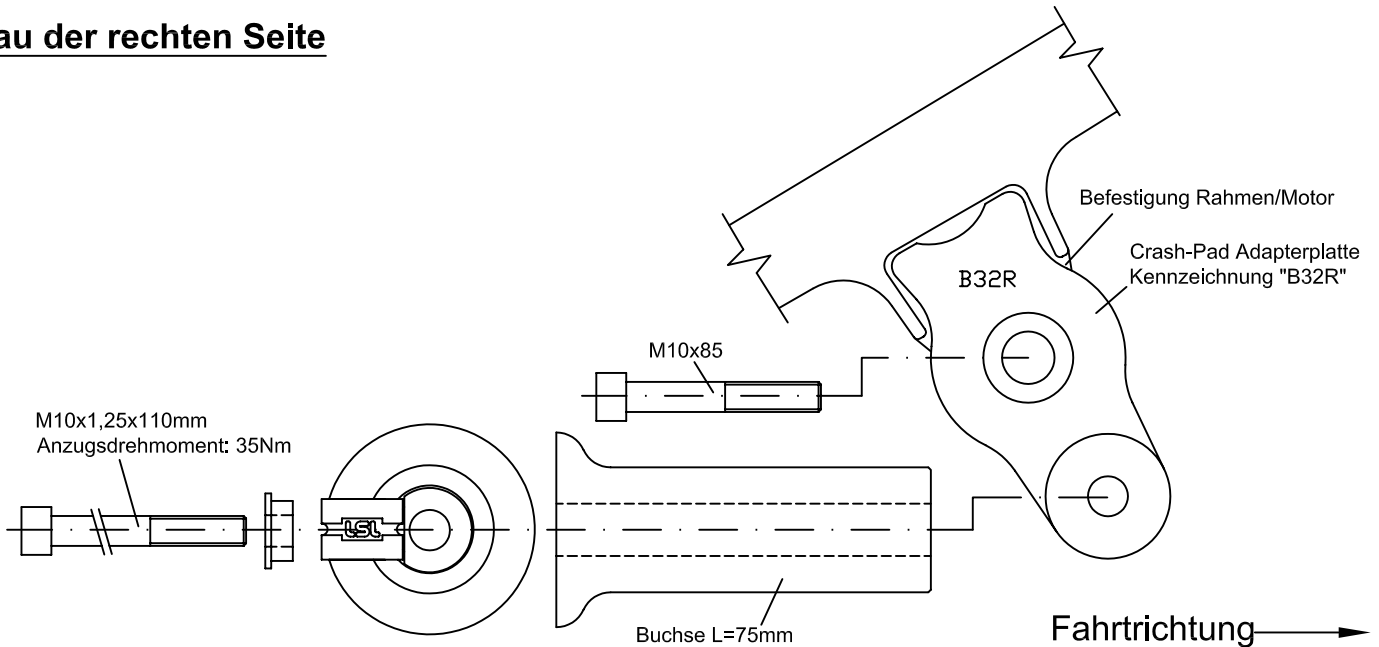
Bitte vor der Montage beachten!

Die Montage der Crash Pads muss seitenweise erfolgen!

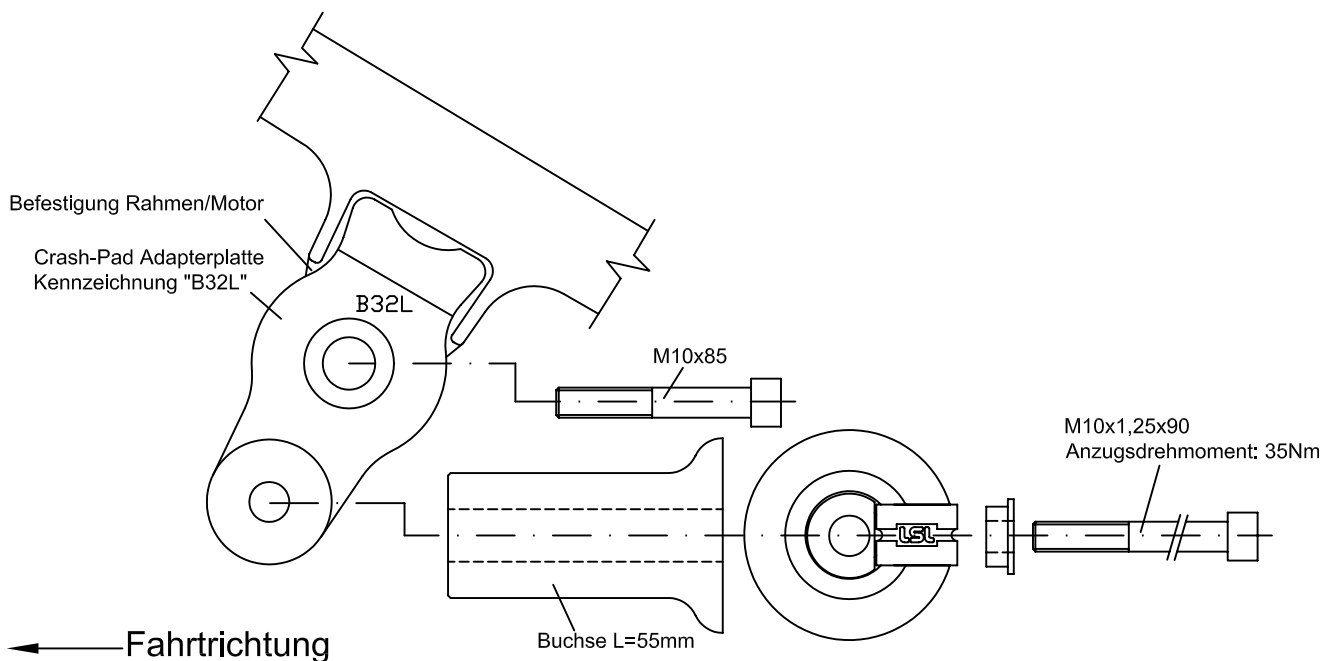
Das gleichzeitige Lösen der beiden Motorhalteschrauben ist zu vermeiden!

Anzugsdrehmomente Schrauben M10x85 lt. Fahrzeugherstellerangaben!

Anbau der rechten Seite



Anbau der linken Seite



D – 47809 Krefeld

www.lsl-motorradtechnik.de

