

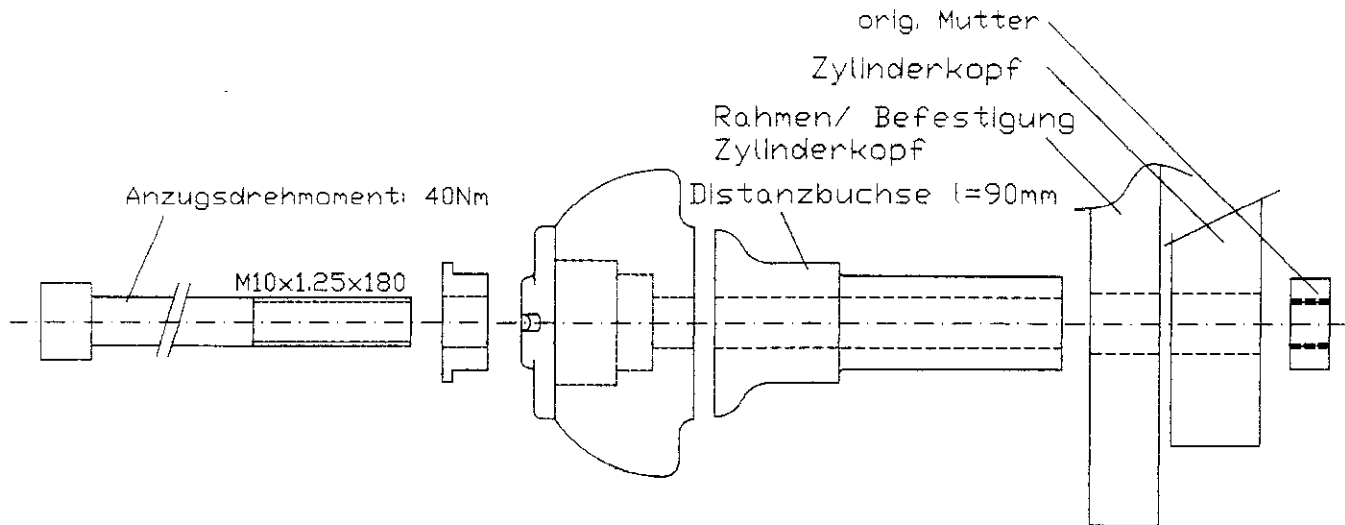
Anbauhinweise Crash-Pads Kawasaki Z1000 '03

Art.-Nr.: Z550K102

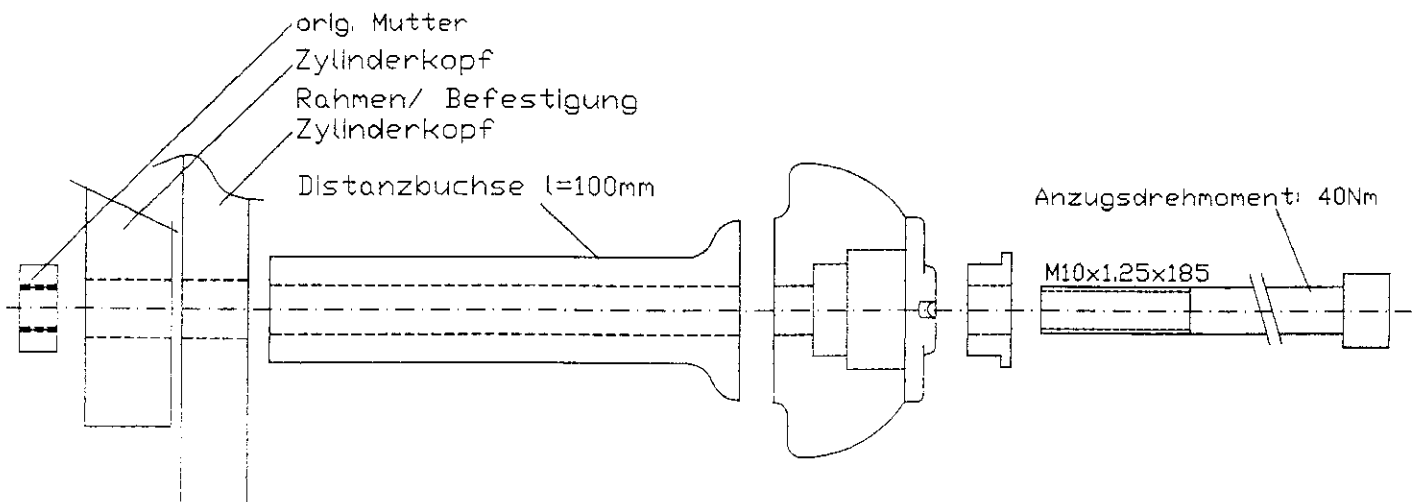
Wichtig: Wenn Sie kein ausgebildeter Mechaniker sind, wenden Sie sich bitte an eine Fachwerkstatt.

Bei der Montage der Crash-Pads darauf achten, dass die orig. Muttern der Motorhalteschrauben nicht runterfallen.

Anbau der linken Seite:



Anbau der rechten Seite:



LSL

MOTORRADTECHNIK

Heinrich-Malina-Str. 107 - 47809 Krefeld
Tel. +49 2151-5559-0 - Fax -548416

e-mail : info@lsl-motorradtechnik.de