

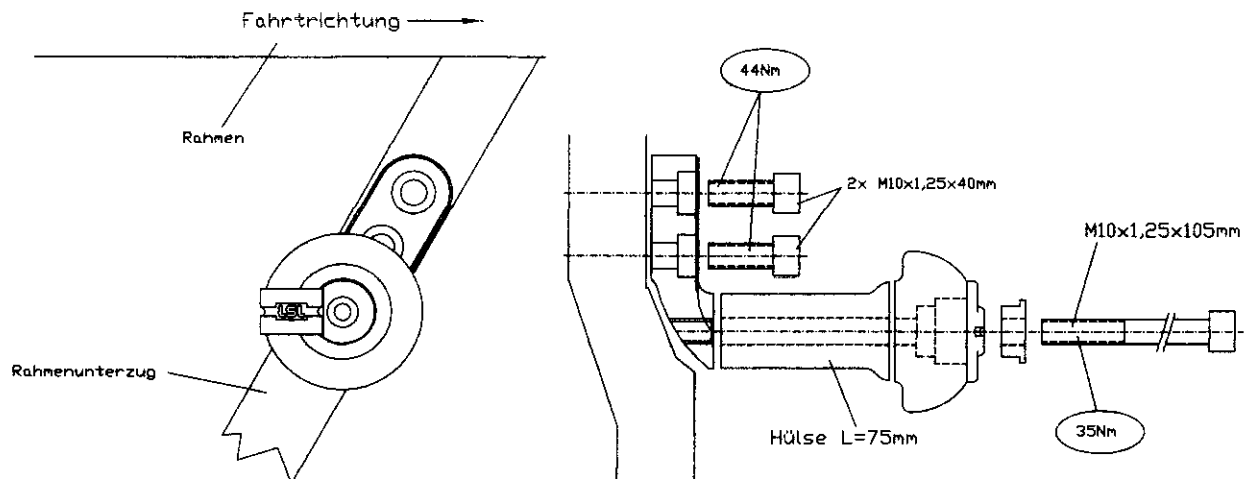
Anbauhinweise für die Crash-Pads Kawasaki ZZR 1200

Art.-Nr.: Z550K100

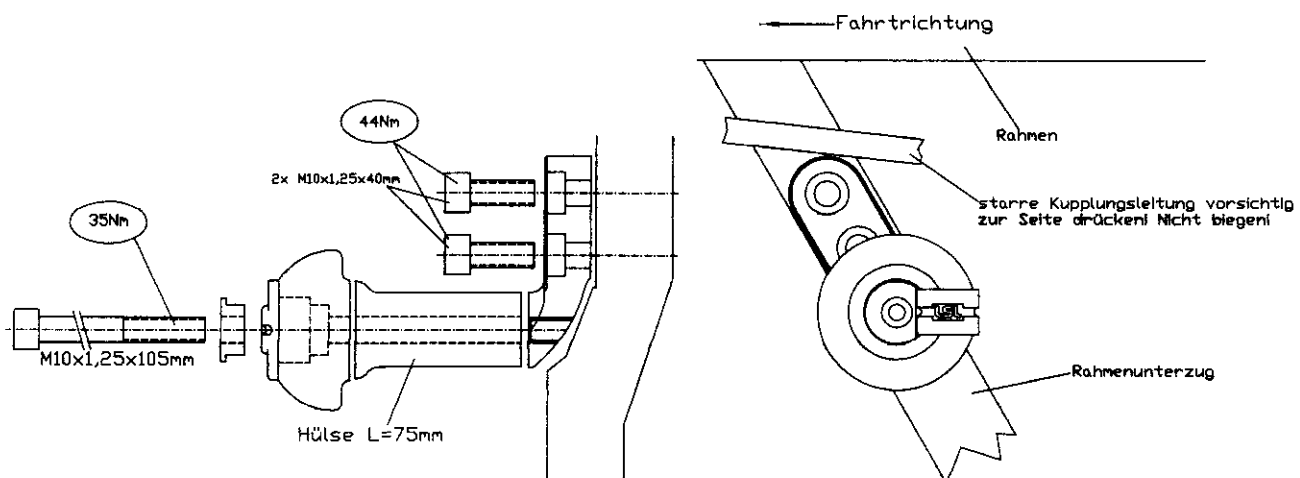
Wichtig: Wenn Sie kein ausgebildeter Mechaniker sind, wenden Sie sich bitte an eine Fachwerkstatt.

Bitte beachten! Das gleichzeitige Lösen der Rahmenunterzüge links und rechts ist zu vermeiden. Daher muß die Montage der Crash-Pads seitenweise erfolgen! Das demontieren der Verkleidung ist nicht zwingend erforderlich.

Anbau der rechten Seite:



Anbau der linken Seite:



LSL

MOTORRADTECHNIK

Heinrich-Malina-Str. 107 - 47809 Krefeld

Tel. +49-2151-5559 0 -Fax -548416

e-mail : info@lsi-motorradtechnik.de