

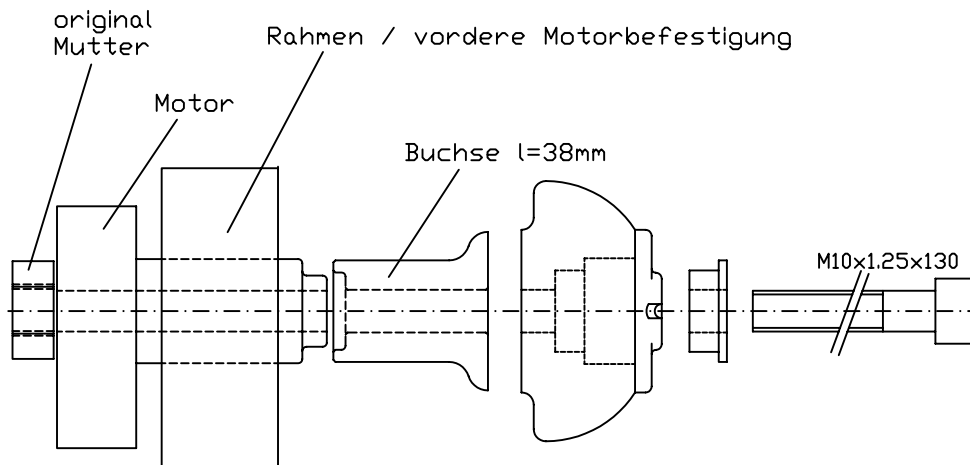
**Wichtig:** Wenn Sie kein ausgebildeter Mechaniker sind, wenden Sie sich bitte an eine Fachwerkstatt.

**Bitte unbedingt vor dem Anbau beachten!**

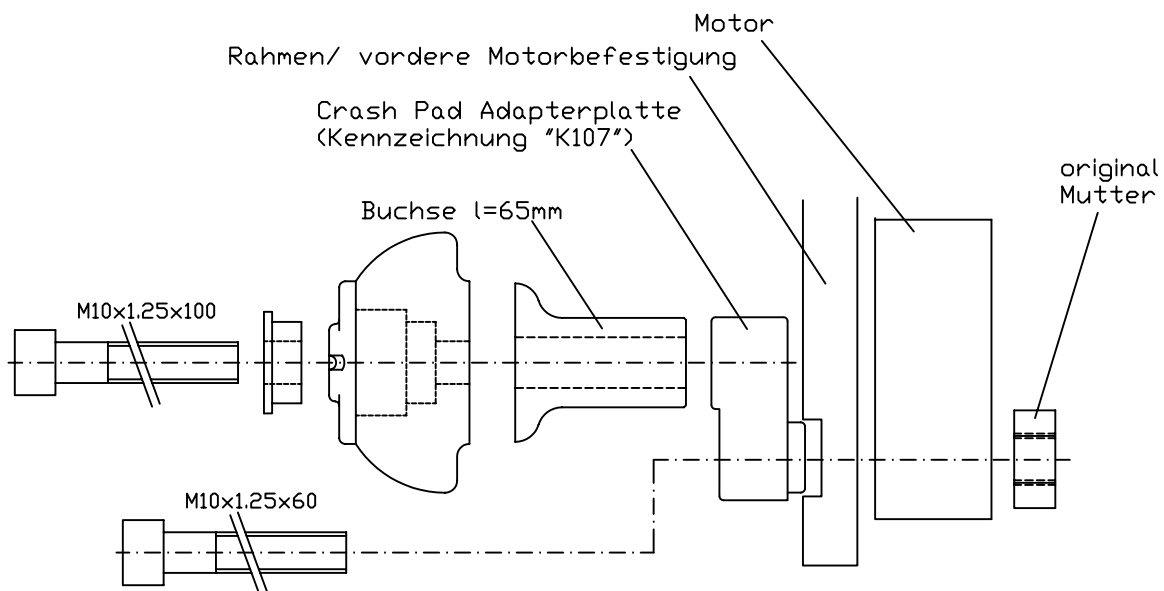
Die Montage der Crash-Pads muss seitenweise erfolgen!

Das gleichzeitige Lösen der beiden Motorhalteschrauben ist zu vermeiden!

**Anbau der rechten Seite**



**Anbau der linken Seite**



Heinrich-Malina-Str.107 – 47809 Krefeld

Tel. +49-2151-5559 0 – Fax –548416

e-mail: info@lsl-motorradtechnik.de