

## Motorschutzbügel

HONDA VFR 800 X Crossrunner  
ab Baujahr 2015

Artikel-Nr.:  
501.992 00 01 schwarz

Seitenkoffer  
Topcases  
Gepäckträger  
Lock it System  
Softbags  
Aluminiumkoffer  
Lederkoffer  
Schutzbügel  
Hauptständer  
Chopper-Parts  
Accessoires



## Montage

Der Bausatz umfaßt die folgenden Teile:

Stück	Bestellnr.	Bezeichnung
1	700008783	Motorschutzbügel links
1	700008784	Motorschutzbügel rechts
1	700008785	Halteadapter
1	700008786	Verbindungsbügel
1	700008787	Schraubensatz, bestehend aus: 1x Inbusschraube M8x50 1x Inbusschraube M10x50 1x Inbusschraube M10x25x1,25 1x Inbusschraube M10x70x1,25 1x Inbusschraube M10x90x1,25 1x Inbusschraube M10x75x1,25 1x Inbusschrauben M8x30 2x Inbusschrauben M8x25 6x U-Scheiben ø8,4 4x U-Scheiben ø10,5 2x selbstsichernde Muttern M8 1x selbstsichernde Mutter M10 2x Tensilockmutter M8

### Montagehinweis:

Die Voraussetzung für die Montage ist natürlich eine gewisse technische Erfahrung. Wenn Sie sich nicht sicher sind, wie man eine bestimmte Arbeit ausführt, sollten Sie diese Ihrer Fachwerkstatt überlassen.

Ziehen sie alle zugänglichen Schrauben zuerst nur locker an. Nachdem alles montiert ist, werden die Schrauben dann auf das entsprechende Anzugsmoment festgezogen. Dadurch wird sichergestellt, dass das Produkt spannungsfrei angebaut ist.



120115/190115

## Motorschutzbügel

HONDA VFR 800 X Crossrunner  
ab Baujahr 2015

Artikel-Nr.:  
501.992 00 01 schwarz

Seitenkoffer  
Topcases  
Gepäckträger  
Lock it System  
Softbags  
Aluminiumkoffer  
Lederkoffer  
Schutzbügel  
Hauptständer  
Chopper-Parts  
Quad-Parts  
Accessoires



## Montage

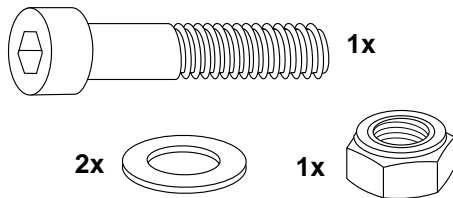
### Montage des vorderen Halteadapters: **1**

Beide Schrauben der Cockpitaufhängung am Lenkkopflager ausdrehen - diese entfallen.

Der Halteadapter wird in Fahrtrichtung rechts montiert.

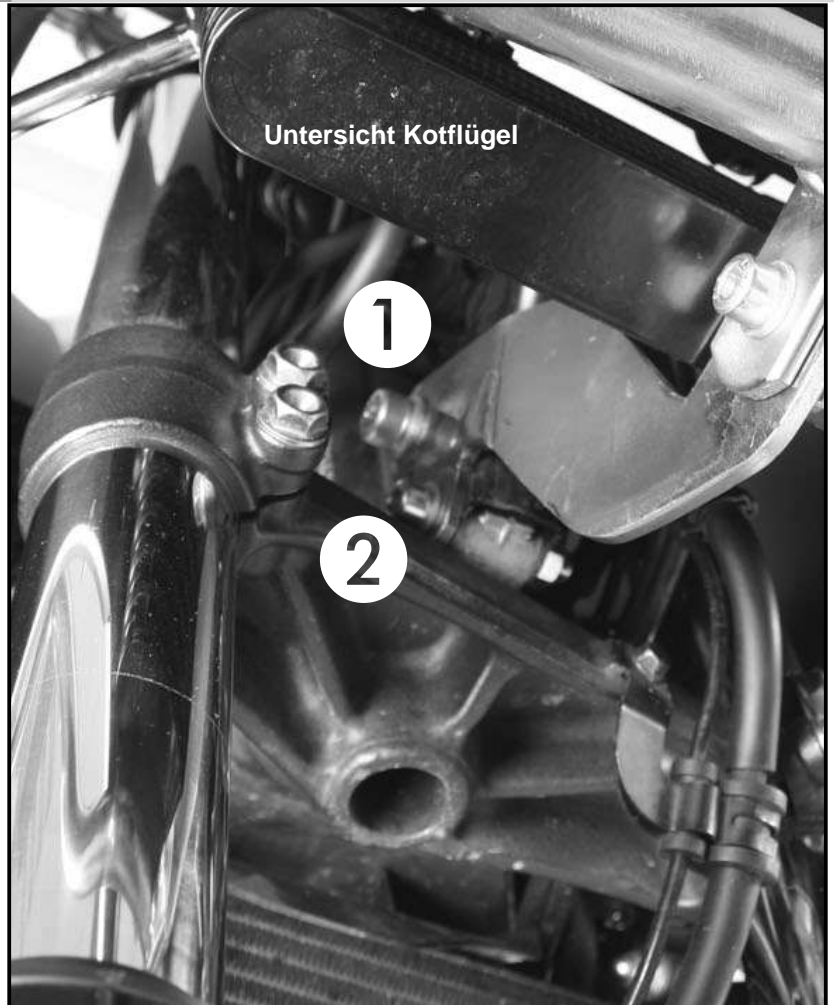
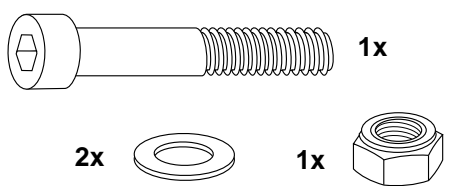
#### OBEN: ①

Die obere Verschraubung erfolgt mit der Inbusschraube M10x50 sowie U-Scheiben  $\varnothing 10,5$  und selbstsichernder Mutter M10.



#### UNTEN: ②

Die untere Verschraubung erfolgt mit der Inbusschraube M8x50 sowie U-Scheiben  $\varnothing 8,4$  und selbstsichernder Mutter M8.



## Motorschutzbügel

HONDA VFR 800 X Crossrunner  
ab Baujahr 2015

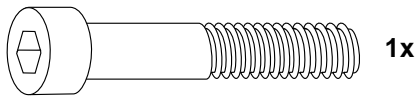
Artikel-Nr.:  
501.992 00 01 schwarz

Seitenkoffer  
Topcases  
Gepäckträger  
Lock it System  
Softbags  
Aluminiumkoffer  
Lederkoffer  
Schutzbügel  
Hauptständer  
Chopper-Parts  
Quad-Parts  
Accessoires

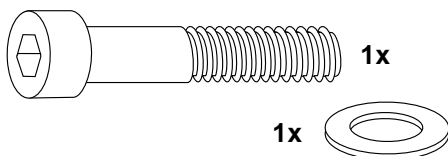


## Montage

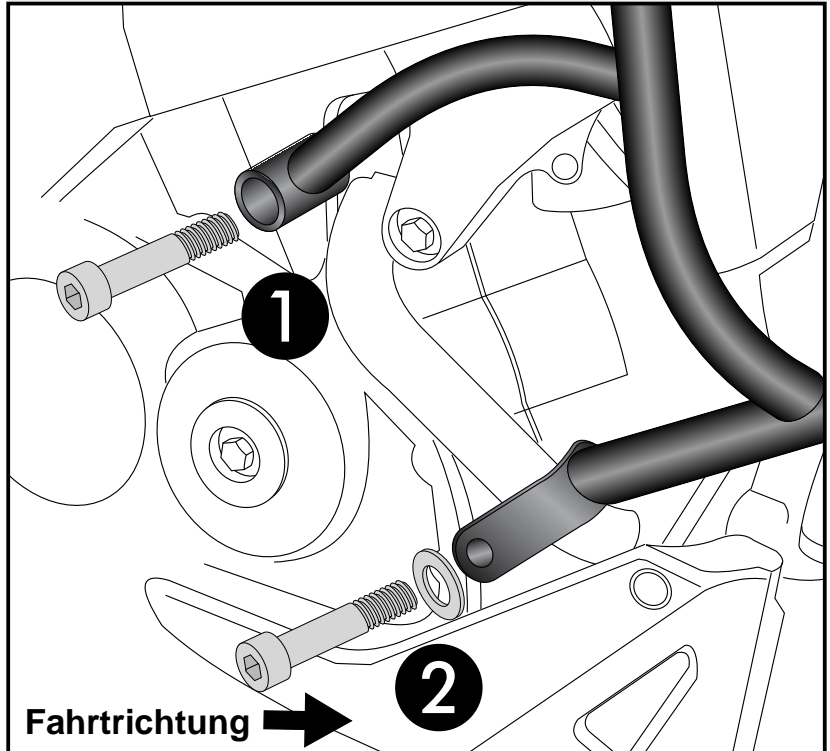
Befestigung rechter Bügel hinten: ①  
An der hinteren Motoraufhängung, die  
Originalschraube entfällt.  
Zur Verschraubung links die  
Inbusschraube M10x75x1,25 verwenden.



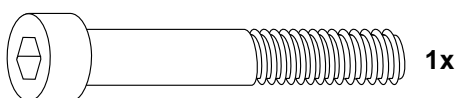
Befestigung mitte unten rechts: ②  
An der freien Gewindebohrung am  
Motorblock mit der Inbusschraube  
M10x70x1,25 sowie U-Scheibe  $\varnothing 10,5$



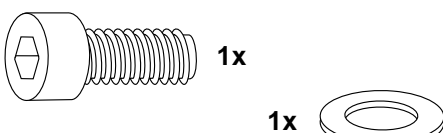
2



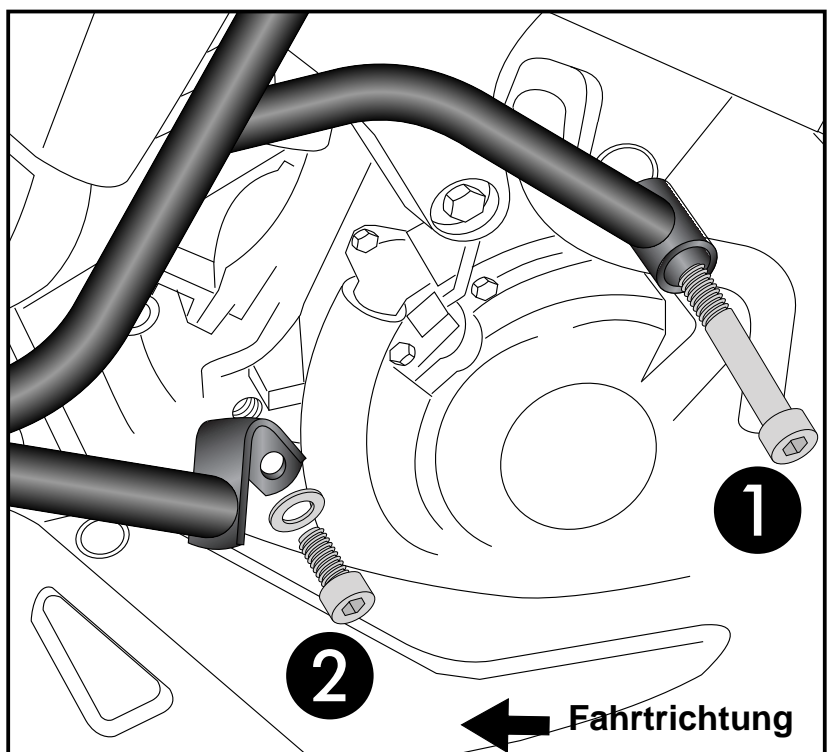
Befestigung linker Bügel hinten: ①  
An der hinteren Motoraufhängung, die  
Originalschraube entfällt.  
Zur Verschraubung die Inbusschraube  
M10x 90x1,25 verwenden.



Befestigung mitte unten links: ②  
An der freien Gewindebohrung am  
Motorblock mit der Inbusschraube  
M10x25x1,25 sowie der U-Scheibe  
 $\varnothing 10,5$ .



3



## Motorschutzbügel

HONDA VFR 800 X Crossrunner  
ab Baujahr 2015

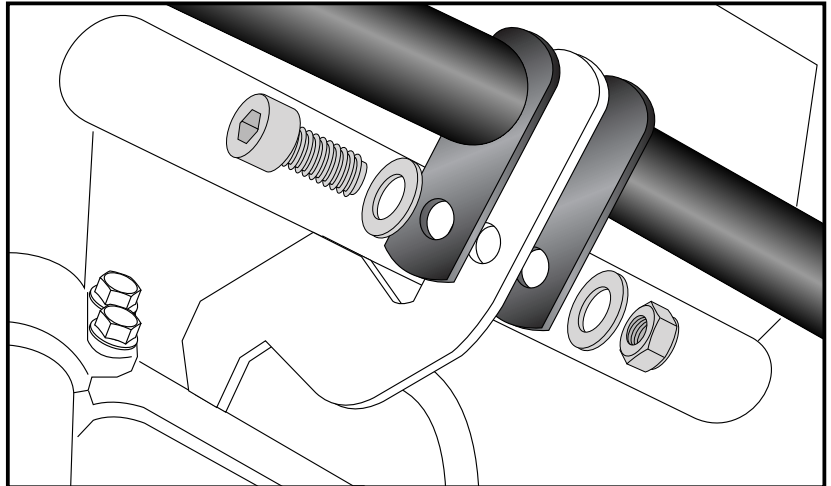
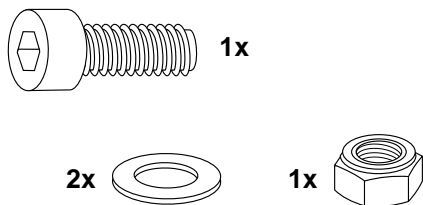
Artikel-Nr.:  
501.992 00 01 schwarz

Seitenkoffer  
Topcases  
Gepäckträger  
Lock it System  
Softbags  
Aluminiumkoffer  
Lederkoffer  
Schutzbügel  
Hauptständer  
Chopper-Parts  
Quad-Parts  
Accessoires

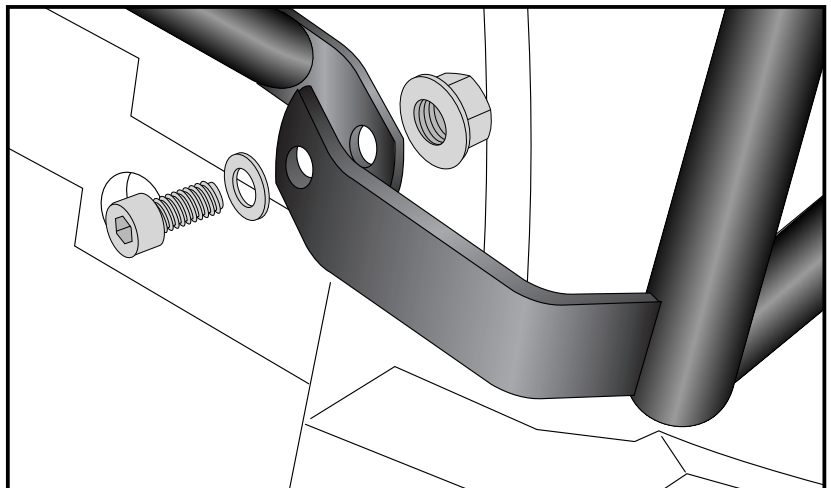
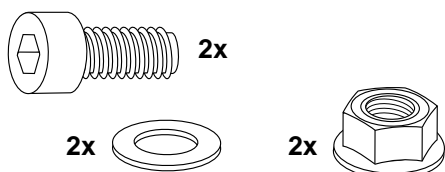


## Montage

**4** Befestigung der Motorschutzbügel vorne:  
An dem zuvor montierten Halteadapter  
mit der Inbusschraube M8x30 sowie  
U-Scheiben  $\varnothing 8,4$  und selbstsichernder  
Mutter M8



**5** Montage des Verbindungsbügels:  
Dieser verläuft quer unterhalb des  
Kühlers, und wird an den Laschen des  
Motorschutzbügels dahinter mit den  
Inbusschrauben M8x25 sowie  
U-Scheiben  $\varnothing 8,4$  und hinten mit einer  
Tensilockmutter M8 verschraubt.



**Anzugsmomente des Motorradherstellers beachten!**  
**Nach der Montage alle Verschraubungen auf festen Sitz kontrollieren!**  
**Bitte beachten Sie unsere beigefügten Serviceinformationen.**

Als weiteres Zubehör lieferbar:  
Kofferträger (Lock it System, abnehmbar)  
Alurack  
Hauptständer  
C-Bow Halter für Softtaschen  
und mehr. Für die komplette Übersicht, siehe [www.hepco-becker.de](http://www.hepco-becker.de)

Art.-Nr.: 650.992 00 05  
Art.-Nr.: 650.992 01 05  
Art.-Nr.: 505.992 00 01  
Art.-Nr.: 630.992 00 05



**Hepco & Becker GmbH**  
**An der Steinmauer 6**

**D-66955 Pirmasens**

**Tel.: 06331 - 1453 - 100**  
**Fax: 06331 - 1453 - 120**  
**eMail: [vertrieb@hepco-becker.de](mailto:vertrieb@hepco-becker.de)**  
**[www.hepco-becker.de](http://www.hepco-becker.de)**

## Engine guard

HONDA VFR 800 X Crossrunner  
from date of manufacture 2015

Item - No.:  
501.992 00 01 black

Side cases  
Top cases  
luggage frames  
Lock it system  
Softbags  
Aluminium luggage  
Leather luggage  
Protection bars  
Center stands  
Chopper parts  
Accessories



## Assembling instructions

The kit includes the following parts:

Quant	item no.	description
1	700008783	engine guard left
1	700008784	engine guard right
1	700008785	front adapter
1	700008786	bracing bow
1	700008787	screw kit, contains: 1x allen screw M8x50 1x allen screw M10x50 1x allen screw M10x25x1,25 1x allen screw M10x70x1,25 1x allen screw M10x90x1,25 1x allen screw M10x75x1,25 1x allen screw M8x30 2x allen screw M8x25 6x washer ø8,4 4x washer ø10,5 2x self lock nut M8 1x self lock nut M10 2x tensilock nut M8

### Installation note:

Of course, the assembly requires a certain technical experience. If you are not sure how to execute a determined action, you should ask your local distributor to do it.

First, tighten all screws only loosely. After mounting all parts, the screws should be tightened to the torque specified. This guarantees, that the product is mounted without tension.



## Engine guard

HONDA VFR 800 X Crossrunner  
from date of manufacture 2015

Item - No.:  
501.992 00 01 black

### Assembling instructions

Side cases

Top cases

luggage frames

Lock it system

Softbags

Aluminium luggage

Leather luggage

Protection bars

Center stands

Chopper parts

Accessories



#### Attaching the adapter front:

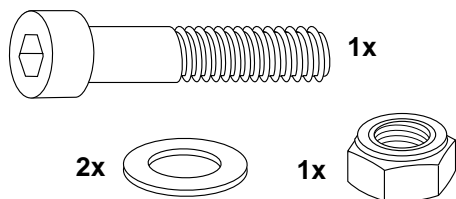
This is fitted to the cockpit mounting

Original screws are obsolete.

Fix the adapter on the right side (in driving direction) to the cockpit mounting

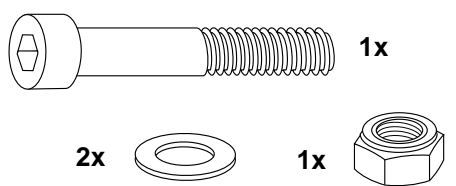
#### TOP ①

with allen screw M10 x 50, self lock nut M10 and washers  $\varnothing 10,5$ .

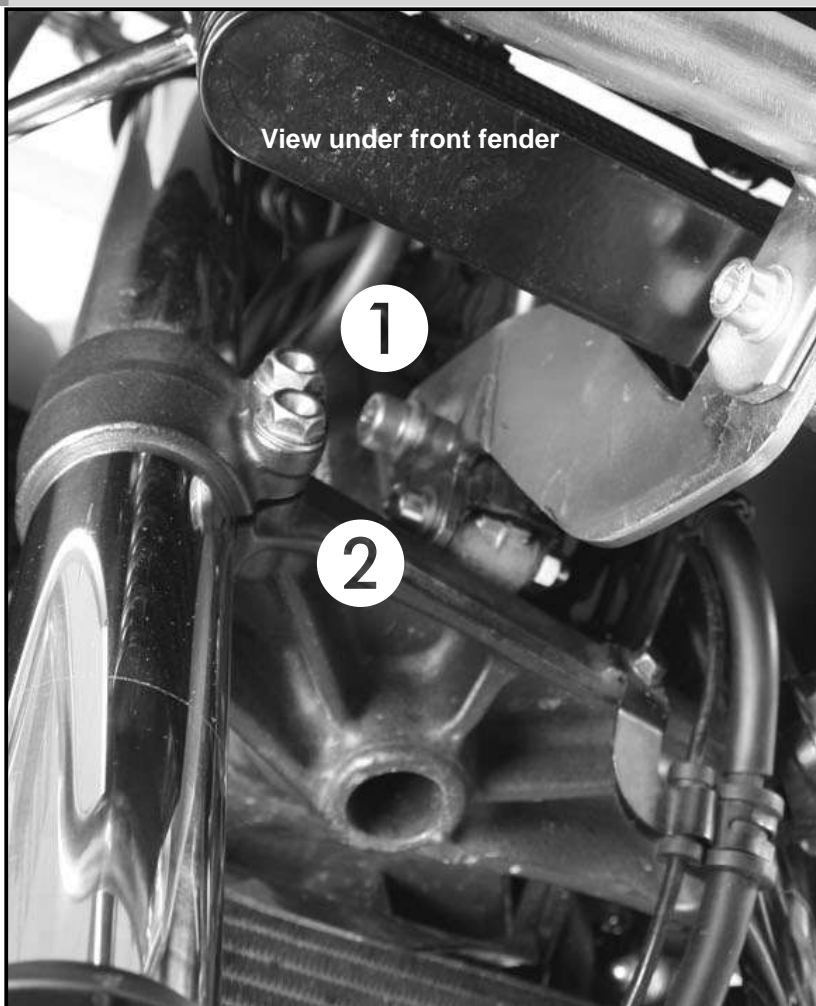


#### BOTTOM ②

with allen screw M8 x 50, self lock nut M8 and washers  $\varnothing 8,4$ .



1



## Engine guard

HONDA VFR 800 X Crossrunner  
from date of manufacture 2015

Item - No.:  
501.992 00 01 black

### Assembling instructions

Side cases

Top cases

luggage frames

Lock it system

Softbags

Aluminium luggage

Leather luggage

Protection bars

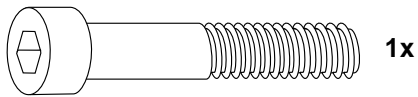
Center stands

Chopper parts

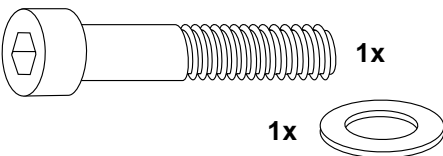
Accessories



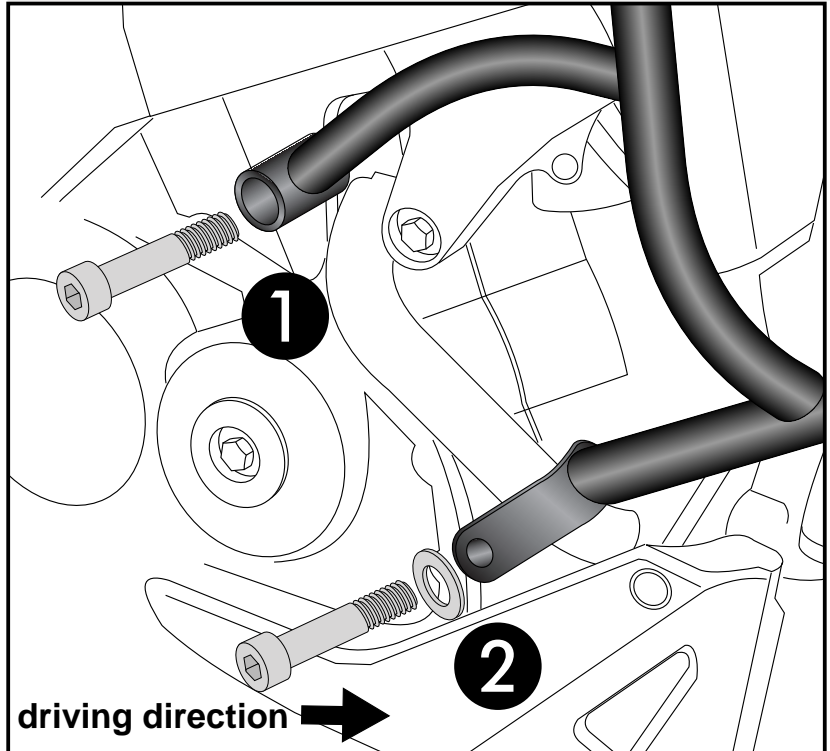
**Fastening rear right:** ①  
At the rear engine mount, original screw is obsolete.  
To fix, use allen screw M10x75x1,25.



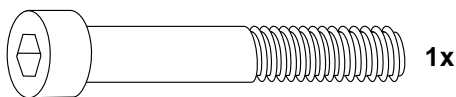
**Fastening bottom right:** ②  
On the free threaded hole on the engine block with allen screw M10x70x1,25 and washer ø10,5



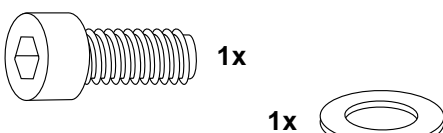
**2**



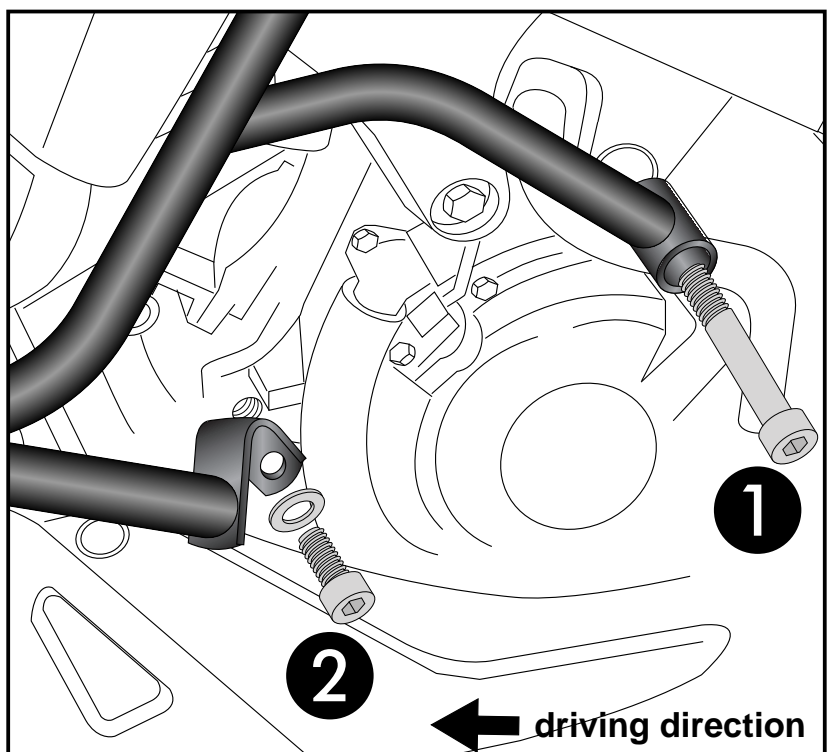
**Fastening rear left:** ①  
At the rear engine mount, original screw is obsolete.  
To fix, use allen screw M10x 90x1,25.



**Fastening bottom left:** ②  
On the free threaded hole on the engine block with allen screw M10x25x1,25 and washer ø10,5.



**3**



## Engine guard

HONDA VFR 800 X Crossrunner  
from date of manufacture 2015

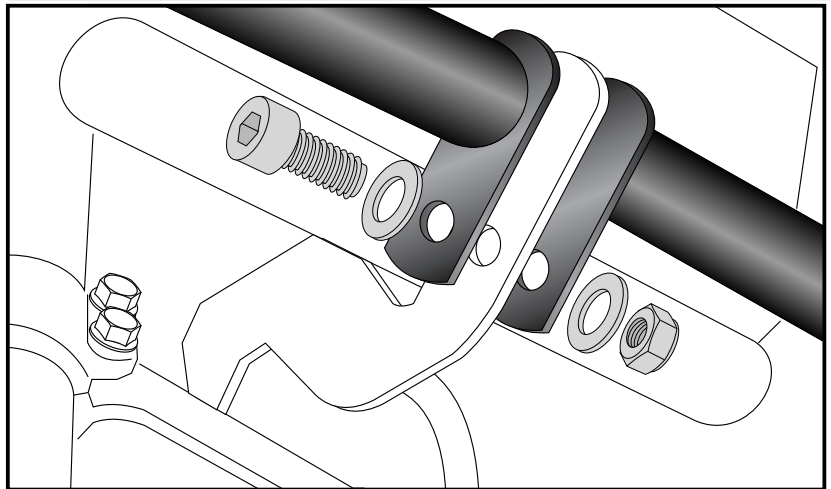
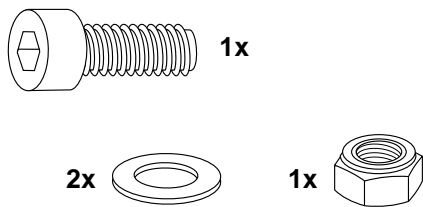
Item - No.:  
501.992 00 01 black

### Assembling instructions

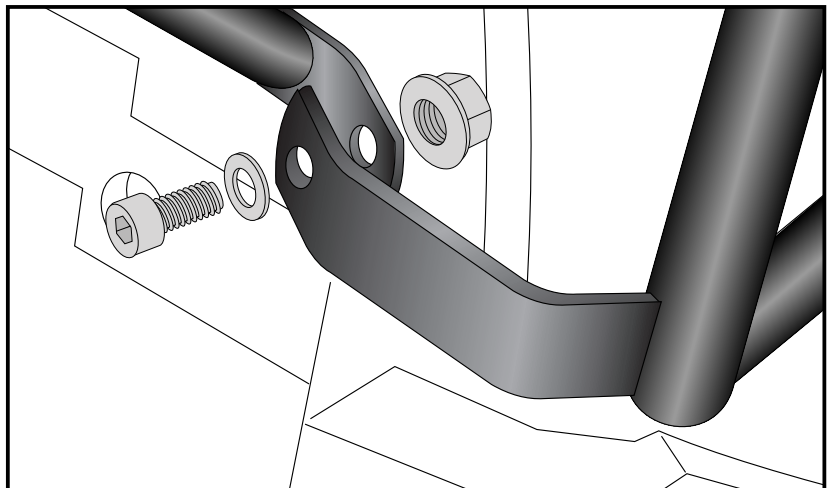
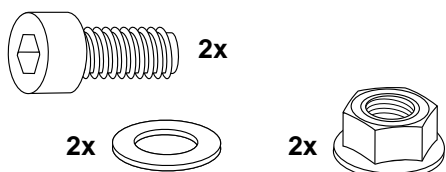
Side cases  
Top cases  
luggage frames  
Lock it system  
Softbags  
Aluminium luggage  
Leather luggage  
Protection bars  
Center stands  
Chopper parts  
Accessories



**4** Fastening of the engine guard front:  
at the mounted front adapter with allen screw M8x30, washers ø8,4 and self lock nut M8.



**5** Fastening of the bracing bow:  
This extends transversely below the cooler. It will be fixed behind the tabs of the engine guard with allen screws M8x25 and washer ø8,4. Secure with tensilock nut M8.



**Control all screw connections after the assembling for tightness!  
Please notice our enclosed service information.**

Also available:

Side carrier (Lock it System, removable)

Rear rack

Center stand

C-Bow Holder for softbags

and more. For the complete overview, visit our website.

Item-No. 650.992 00 05

Item-No. 650.992 01 05

Item-No. 505.992

Item-No. 630.992



**Hepco & Becker GmbH**  
An der Steinmauer 6  
D-66955 Pirmasens  
Germany

**Tel.: 0049 6331 - 1453 - 100**

**Fax: 0049 6331 - 1453 - 120**

**eMail: [vertrieb@hepco-becker.de](mailto:vertrieb@hepco-becker.de)**

**[www.hepco-becker.de](http://www.hepco-becker.de)**