

Motorschutzbügel



BMW R 1200 GS LC
ab Baujahr 2014

Artikel-Nr.:
501.666 00 05 anthrazit
501.666 00 09 silber



BMW R 1200 GS LC
ab Baujahr 2014

Artikel-Nr.:
3005.031.115 anthrazit
3005.031.119 silber

Montage

Der Bausatz umfasst die folgenden Teile:

Stück	Bestellnr.	Bezeichnung			
1	700008373	Motorschutzbügel links anthrazit	4	150.783	Inbusschrauben M8x30 DAC
1	700008055	Motorschutzbügel rechts anthrazit	2	150.782	Inbusschrauben M8x20 DAC
	oder		2	150.867	Inbusschrauben M10x40 DAC
1	700008372	Motorschutzbügel links silber	12	150.810	U-Scheiben Ø8,4
1	700008099	Motorschutzbügel rechts silber	2	150.811	U-Scheibe Ø 10,5
			4	150.800	selbstsichernde Muttern M8



Anzugsmomente des Motorradherstellers beachten!
Nach der Montage alle Verschraubungen auf festen Sitz kontrollieren!
Bitte beachten Sie unsere beigefügten Serviceinformationen.

Als weiteres Zubehör lieferbar:

	Art.-Nr.:	Hepco & Becker	Krauser
Kofferträger (Lock it System, abnehmbar)		650.665 00 05	4005.031.115
Gepäckbrücke		650.665 01 05	4005.031.201
Tankschutzbügel		502.665 00 05/09	4005.031.205/9
Motorschutzplatte		810.665 00 09	3005.031.301
C-Bow Halter für Softtaschen		630.665	4005.031.131
Lampenschutzgitter		700.665	705.548
Mehr Zubehör in Vorbereitung...			



Hepco & Becker GmbH
An der Steinmauer 6
D-66955 Pirmasens
Tel.: 0049 6331 - 1453 - 100
www.hepco-becker.de



Krauser GmbH
An der Steinmauer 6
D-66955 Pirmasens
Tel.: 0049 6331 - 1453 - 250
www.krauser.de

Motorschutzbügel



BMW R 1200 GS LC
ab Baujahr 2014

Artikel-Nr.:
501.666 00 05 anthrazit
501.666 00 09 silber

KRAUSER
MOTORRADGEPÄCKSYSTEME ■ BIKE BAGS

BMW R 1200 GS LC
ab Baujahr 2014

Artikel-Nr.:
3005.031.115 anthrazit
3005.031.119 silber

Montage



Dieses BMW Modell hat 3 verschiedene Rahmenausführungen, die sich im Bereich der Anschraubblaschen unterscheiden.

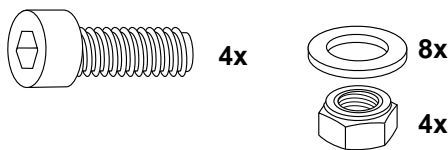
Rahmenmodell 1: links 1 Bohrung / rechts 1 Bohrung
Rahmenmodell 2: links 2 Bohrungen / rechts 2 Bohrungen
Rahmenmodell 3: links 3 Bohrungen / rechts 2 Bohrungen

Dieser Motorschutzbügel passt bei Rahmenmodell 1 und 3.
Diese Anleitung bezieht sich auf das Modell 3.
Bei Rahmenmodell 1 wird in Montageschritt 1 dann nur je eine Befestigungsschraube verwendet.

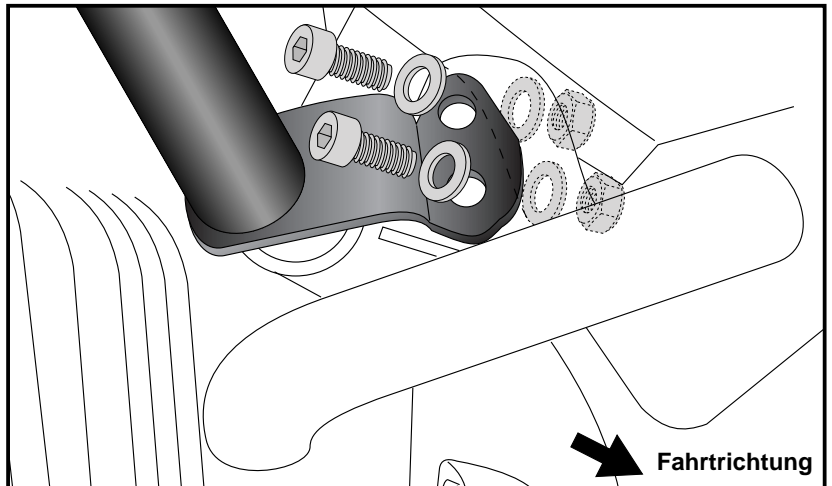
Für das Rahmenmodell 2 paßt der Bügel mit der Nummer 501.665

Befestigung des Motorschutzbügels oben links und rechts:

An den freien Bohrungen neben der oberen Motoraufhängung. Hierzu die Inbusschrauben M8x30 sowie U-Scheiben Ø8,4 und selbstsichernde Muttern M8 verwenden.



1

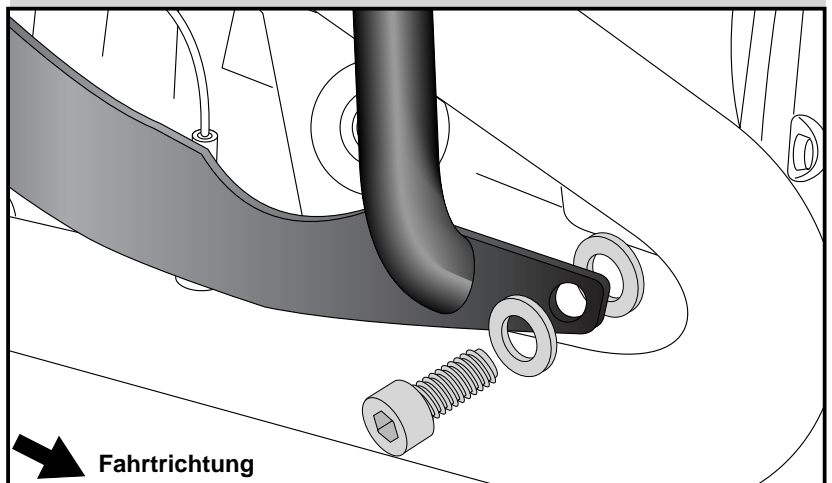


Befestigung des Motorschutzbügels vorne unten links und rechts:

An der freien Bohrung am Motorblock mit der Inbusschraube M8x20 sowie U-Scheibe Ø8,4.
Zwischen Motorschutzbügel und Motorblock die U-Scheibe Ø8,4 fügen.



2



Motorschutzbügel



BMW R 1200 GS LC
ab Baujahr 2014

Artikel-Nr.:
501.666 00 05 anthrazit
501.666 00 09 silber

KRAUSER
MOTORRADGEPÄCKSYSTEME ■ BIKE BAGS

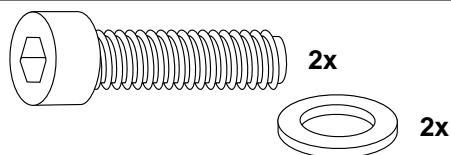
BMW R 1200 GS LC
ab Baujahr 2014

Artikel-Nr.:
3005.031.115 anthrazit
3005.031.119 silber

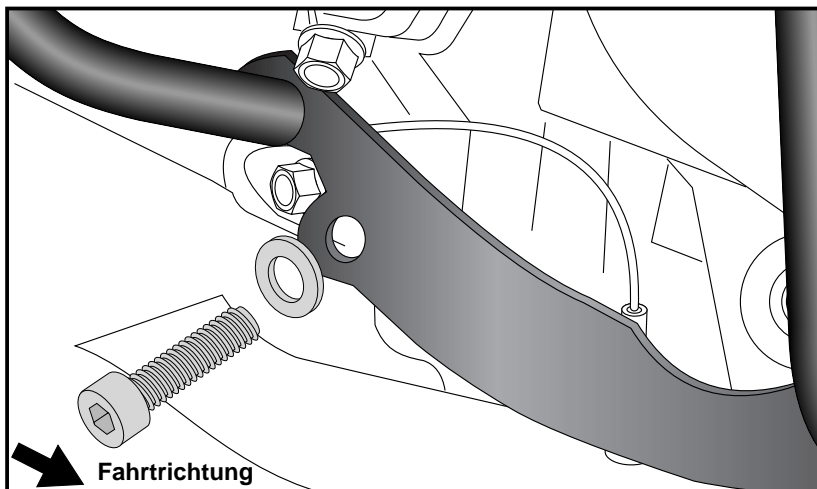
Montage

Befestigung des Motorschutzbügels hinten unten links und rechts:

Links: die vordere Schraube an der Halterung des Seitenständers lösen.
Rechts: die vordere Schraube der Motoraufhängung demontieren:
Beide Schrauben entfallen.
Den Motorschutzbügel mit den Inbusschrauben M10x40 sowie U-Scheiben Ø10,5 verschrauben.



3



Als weiteres Zubehör für die BMW bieten wir den Verbindungsbügel an.
Empfohlen für den Offroad-Einsatz.
Anthrazit: 700008059
Silber: 700008116



Als weiteres Zubehör für die BMW bieten wir den Tankschutzbügel 502.665 an.
Dieser kann nur bei montiertem Motorschutzbügel montiert werden.



Engine guard



BMW R 1200 GS LC
from date of manufacture 2014

Item.no.:
501.666 00 05 anthracite
501.666 00 09 silver



BMW R 1200 GS LC
from date of manufacture 2014

Item.no.:
3005.031.115 anthracite
3005.031.119 silver

Assembling instructions

The kit includes the following parts:

Quant	item no.	description			
1	700008373	engine guard left anthracite	4	150.783	allen screw M8x30 DAC
1	700008055	engine guard right anthracite	2	150.782	allen screw M8x20 DAC
		or	2	150.867	allen screw M10x40 DAC
1	700008372	engine guard left silver	12	150.810	washer Ø8,4
1	700008099	engine guard right silver	2	150.811	washer Ø 10,5
			4	150.800	self lock nut M8



Control all screw connections after the assembling for tightness!
Please notice our enclosed service information.

Also available:

Side carrier (Lock it System, removable)
Rear rack
Tank guard
Skid plate
C-Bow Holder for softbags
Headlight grilles
More accessories: see our homepage.

Hepco & Becker

650.665 00 05
650.665 01 05
502.665 00 05/09
810.665 00 09
630.665
700.665

Krauser

4005.031.115
4005.031.201
4005.031.205/9
3005.031.301
4005.031.131
705.548



Hepco & Becker GmbH
An der Steinmauer 6
D-66955 Pirmasens
Tel.: 0049 6331 - 1453 - 100
www.hepco-becker.de



Krauser GmbH
An der Steinmauer 6
D-66955 Pirmasens
Tel.: 0049 6331 - 1453 - 250
www.krauser.de

Engine guard



BMW R 1200 GS LC
from date of manufacture 2014

Item.no.:
501.666 00 05 anthracite
501.666 00 09 silver



BMW R 1200 GS LC
from date of manufacture 2014

Item.no.:
3005.031.115 anthracite
3005.031.119 silver

Assembling instructions



This BMW R 1200 GS LC has 3 different frame types, which differ in the screw slot.

frame model 1: left 1 hole / right 1 hole
frame model 2: left 2 holes / right 2 holes
frame model 3: left 3 holes / right 2 holes

This engine guard fits for frame model 1 and 3.

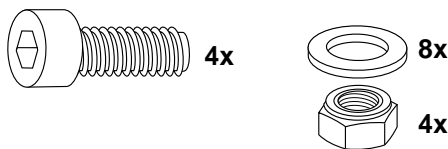
This guide refers to the frame model 3.

For the frame model 1 with one mounting hole only one screw is used in assembly step 1.

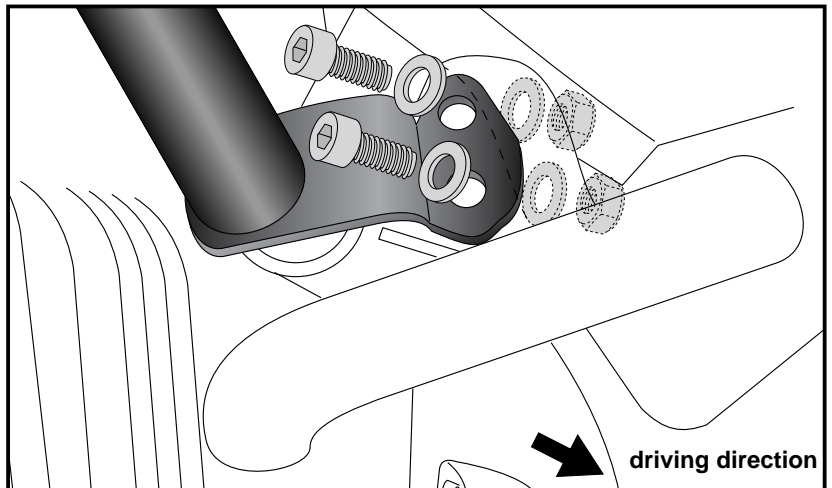
For the frame model 2, use our engine guard 501.665.

Fastening of the engine guard left and right top:

at the free borings beside the top engine suspension. Use allen screws M8x30 with washers Ø8,4 and self lock nuts M8.



1

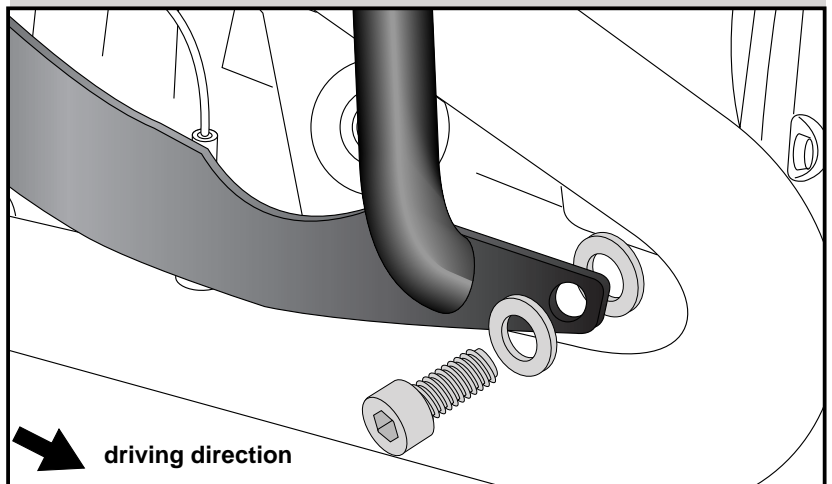


Fastening of the engine guard left and right front bottom:

at the free borings at the engine block. Use allen screws M8x20 with washers Ø8,4. Sandwich washer Ø8,4 between engine guard and engine block.



2



Engine guard



BMW R 1200 GS LC
from date of manufacture 2014

Item.no.:
501.666 00 05 anthracite
501.666 00 09 silver

KRAUSER[®]

MOTORRADGEPÄCKSYSTEME ■ BIKE BAGS

BMW R 1200 GS LC
from date of manufacture 2014

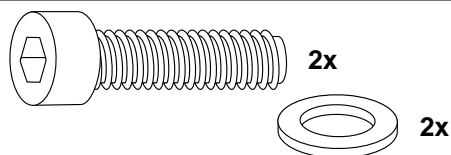
Item.no.:
3005.031.115 anthracite
3005.031.119 silver

Assembling instructions

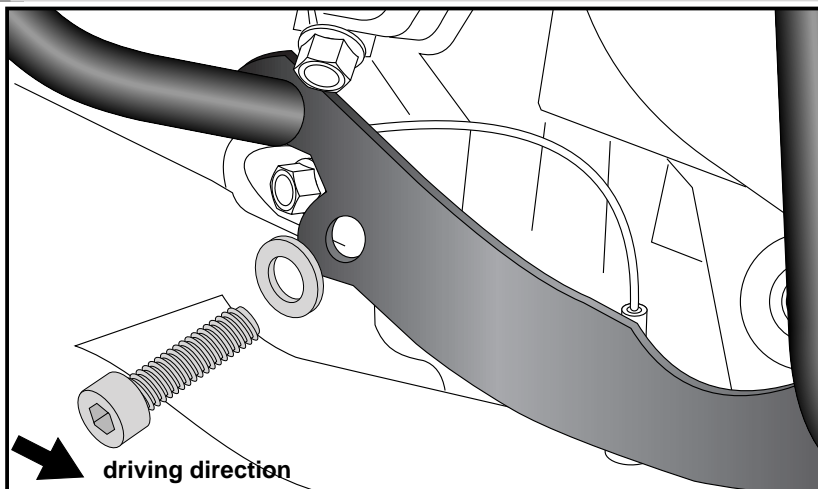
Fastening of the engine guard
left and right rear bottom:

Left: loosen the front screw on the mounting of the side stand.
Right: dismantle the front bolt of the engine mount - both screws are obsolete.

Fix the engine guard with allen screws M10x40 with washers Ø10,5.



3



As an another accessory for the engine guard we offer the bracing bow. Recommended for off-road use.
Anthracite: 700008059
Silver: 700008116



As an another accessory for the BMWs we offer the tank guard 502.665. This can only be fitted with already mounted engine guard.

