

Motorschutzbügel



KTM 1190 Adventure

Artikel-Nr.:
501.7519 00 01 schwarz

KRAUSER
MOTORRADGEPÄCKSYSTEME ■ BIKE BAGS

KTM 1190 Adventure

Artikel-Nr.:
3011-011-101 schwarz

Montage

Der Bausatz umfasst die folgenden Teile:

Stück	Bestellnr.	Bezeichnung			
1	700008190	Motorschutzbügel links	2	150.887	Inbusschrauben M10x90
1	700008191	Motorschutzbügel rechts	4	150.770	Inbusschrauben M6x55
1	700008192	Verbindungsbügel	2	150.782	Inbusschrauben M8x20
2	151.408	Kunststoff-Klemmbackensatz Ø28 (mit Gewindeplatte)	4	150.809	U-Scheiben Ø6,4
			2	150.810	U-Scheiben Ø8,4
			2	150.811	U-Scheiben Ø10,5



Anzugsmomente des Motorradherstellers beachten!

Nach der Montage alle Verschraubungen auf festen Sitz kontrollieren!
Bitte beachten Sie unsere beigefügten Serviceinformationen.

Als weiteres Zubehör lieferbar:

Kofferträger (Lock it System, abnehmbar)

Gepäckbrücke

Lampenschutzgitter

Mehr Zubehör auf unsere Homepage.

Art.-Nr.:

Art.-Nr.:

Art.-Nr.:

Hepco & Becker

650.7519 00 01

650.7519 01 01

700.7519

Krauser

4011.011.111

4011.011.201



Hepco & Becker GmbH
An der Steinmauer 6
D-66955 Pirmasens
Tel.: 06331 - 1453 - 100
www.hepco-becker.de



Krauser GmbH
An der Steinmauer 6
D-66955 Pirmasens
Tel.: 06331 - 1453 - 250
www.krauser.de

Motorschutzbügel



KTM 1190 Adventure

Artikel-Nr.:
501.7519 00 01 schwarz

KRAUSER
MOTORRADGEPÄCKSYSTEME ■ BIKE BAGS

KTM 1190 Adventure

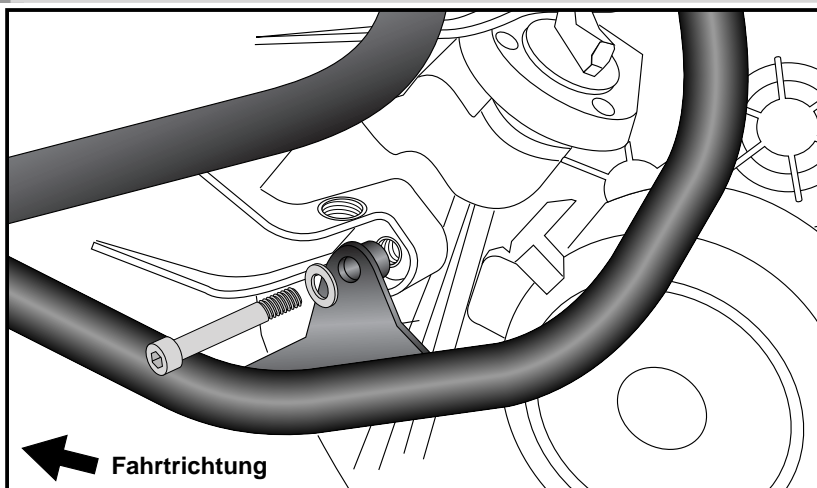
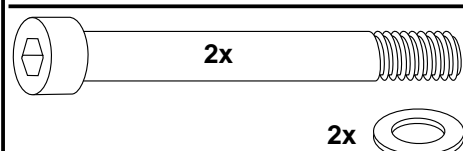
Artikel-Nr.:
3011-011-101 schwarz

Montage

1 Befestigung des Motorschutzbügels unten links und rechts:

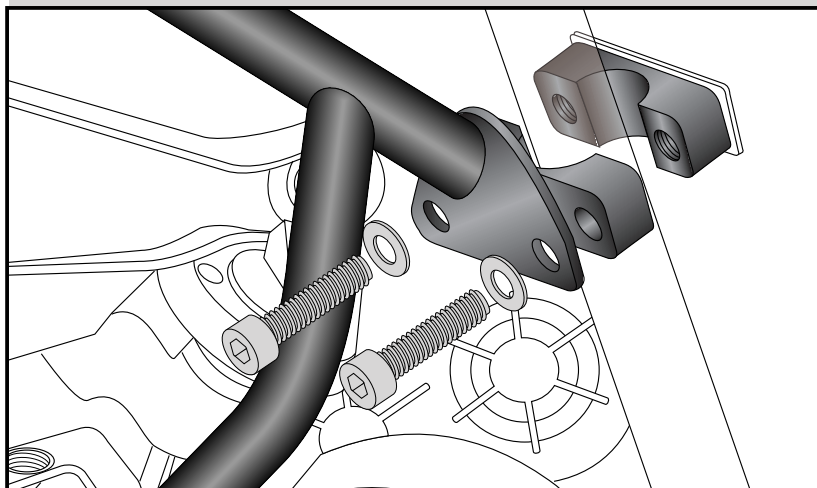
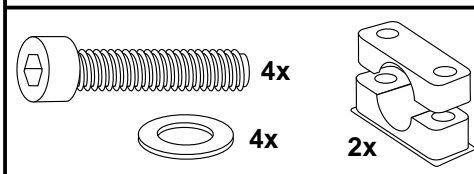
An der unteren Motoraufhängung, Original Schraube entfällt. Die Befestigung erfolgt mit der Inbusschraube M10x90 sowie U-Scheibe Ø10,5.

Noch nicht ganz festziehen.



2 Befestigung des Motorschutzbügels hinten links und rechts:

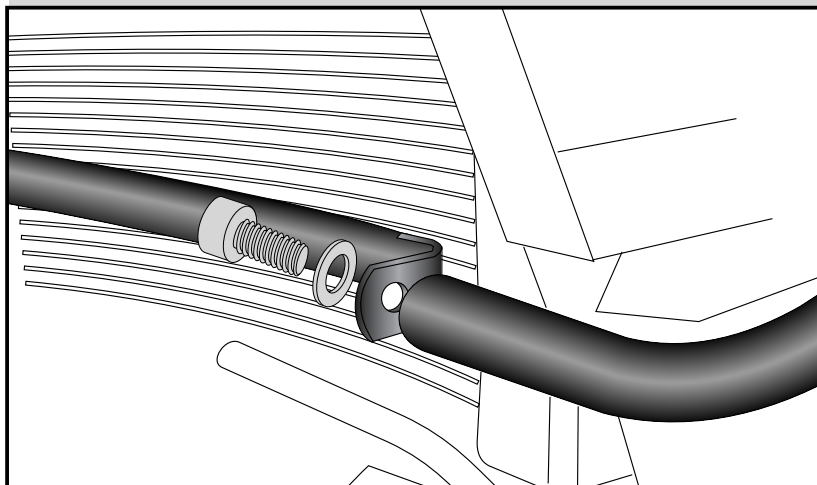
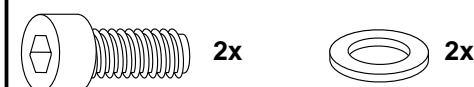
Am Rahmen mit den Kunststoff-Klemmbacken Ø 28 sowie Gewindeplatte M6 und den Inbusschrauben M6x55 sowie U-Scheiben Ø6,4.



3 Befestigung des Verbindungsbügels:

Dieser verläuft vor dem Kühler und wird mit den Inbusschrauben M8x20 sowie U-Scheibe Ø8,4 an dem Motorschutzbügel links und rechts (Gewinde M8 im Rohr) verschraubt.

Nun Motorschutzbügel ausrichten und alle Schrauben festziehen.



Engine guard



KTM 1190 Adventure

Item.no.:
501.7519 00 01 black

KRAUSER
MOTORRADGEPÄCKSYSTEME ■ BIKE BAGS

KTM 1190 Adventure

Item.no.:
3011-011-101 black

Assembling instructions

The kit includes the following parts:

Quant	item no.	description				
1	700008190	engine guard left	2	150.887	allen screw	M10x90
1	700008191	engine guard right	4	150.770	allen screw	M6x55
1	700008192	bracing bow	2	150.782	allen screw	M8x20
2	151.408	frame adapter set Ø28	4	150.809	washer Ø6,4	
			2	150.810	washer Ø8,4	
			2	150.811	washer Ø10,5	



Control all screw connections after the assembling for tightness!
Please notice our enclosed service information.

Also available:

Side carrier (Lock it System, removable)
Rear rack
Headlight grilles
More accessories: see our homepage.

	Hepco & Becker	Krauser
Item-no.	650.7519 00 01	4011.011.111
Item-no.	650.7519 01 01	4011.011.201
Item-no.	700.7519	



An der Steinmauer 6
D-66955 Pirmasens
Germany
Tel.: 0049 6331 - 1453 - 100
www.hepco-becker.de



Krauser GmbH
An der Steinmauer 6
D-66955 Pirmasens
Germany
Tel.: 0049 6331 - 1453 - 250
www.krauser.de

Engine guard



KTM 1190 Adventure

Item.no.:
501.7519 00 01 black

KRAUSER[®]

MOTORRADGEPÄCKSYSTEME ■ BIKE BAGS

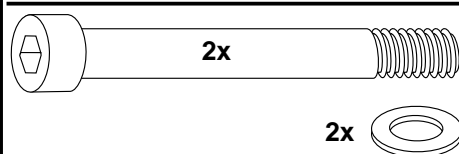
KTM 1190 Adventure

Item.no.:
3011-011-101 black

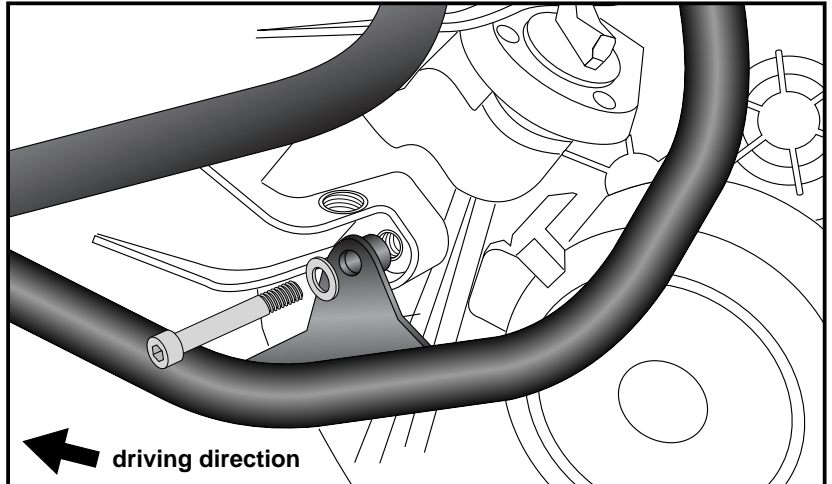
Assembling instructions

Fastening of the engine guard
left and right bottom:
at the lower engine suspension, original
screw is obsolete. Use allen screw
M10x90 with washer Ø10,5.

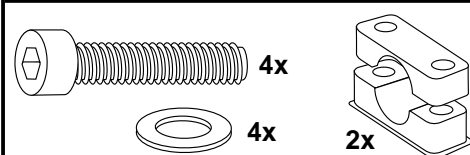
Do not fully tighten yet.



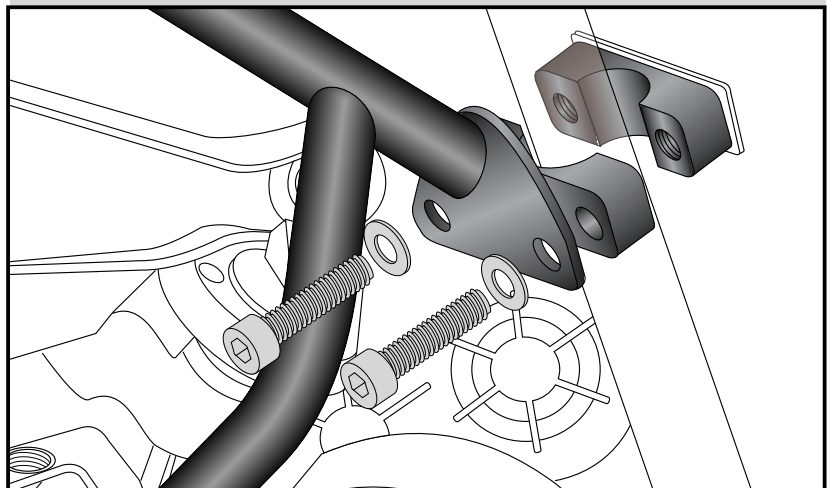
1



Fastening of the engine guard
rear left and right :
at the frame tube with frame-adaptor and
allen screws M 6 x 55 and washers ø6,4.

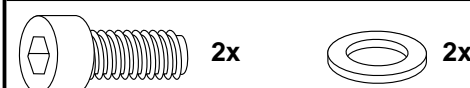


2



Fastening of the bracing bow:
in front of the cooler with allen screws
M8x20 and washers Ø8,4 at the crash
bar tube in the free thread M8.

Now align the engine guard and fully
tighten all screws.



3

