

E223 - KE2230

PIASTRA SPECIFICA - SPECIFIC PLATE
PLATINE SPECIFIQUE - SPEZIFISCHE PLATTE - PARRILLA ESPECÍFICA

HONDA SH300 2007

ISTRUZIONI DI MONTAGGIO - MOUNTING INSTRUCTIONS
INSTRUCTIONS DE MONTAGE - BAUANLEITUNG - INSTRUCCIONES DE MONTAJE

1



SUPPORTO PIASTRA
PLATE SUPPORT
SUPPORT PLATINE
PLATTEHALTERUNG
SOPORTE PLETINA

Q.TY n.1

2



SUPPORTO PIASTRA
PLATE SUPPORT
SUPPORT PLATINE
PLATTEHALTERUNG
SOPORTE PLETINA

Q.TY n.1

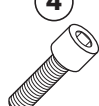
3



VITE TEF M8x30mm
SCREW M8x30mm
VIS M8x30mm
SCHRAUBE M8x30mm
TORNILLO M8x30mm

Q.TY n.1

4



VITE TCEI M6x20mm
SCREW M6x20mm
VIS M6x20mm
SCHRAUBE M6x20mm
TORNILLO M6x20mm

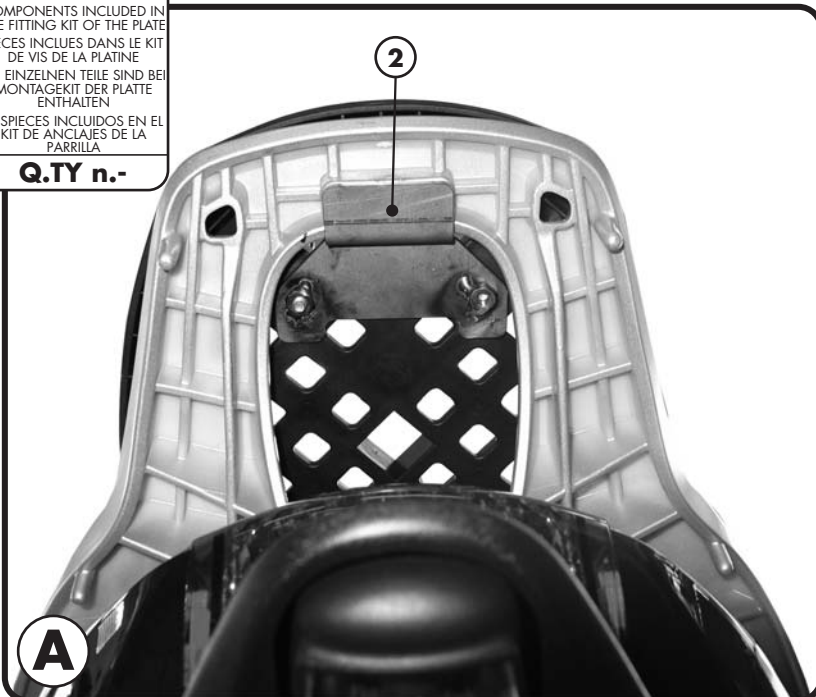
Q.TY n.4

5

**PARTICOLARI INCLUSI NEL
KIT VITERIA DELLA PIASTRA**
COMPONENTS INCLUDED IN
THE FITTING KIT OF THE PLATE
PIÈCES INCLUES DANS LE KIT
DE VIS DE LA PLATINE
DIE EINZELNEN TEILE SIND BEI
MONTAGEKIT DER PLATTE
ENTHALTEN
DESPIECES INCLUIDOS EN EL
KIT DE ANCLAJES DE LA
PARRILLA

Q.TY n.-

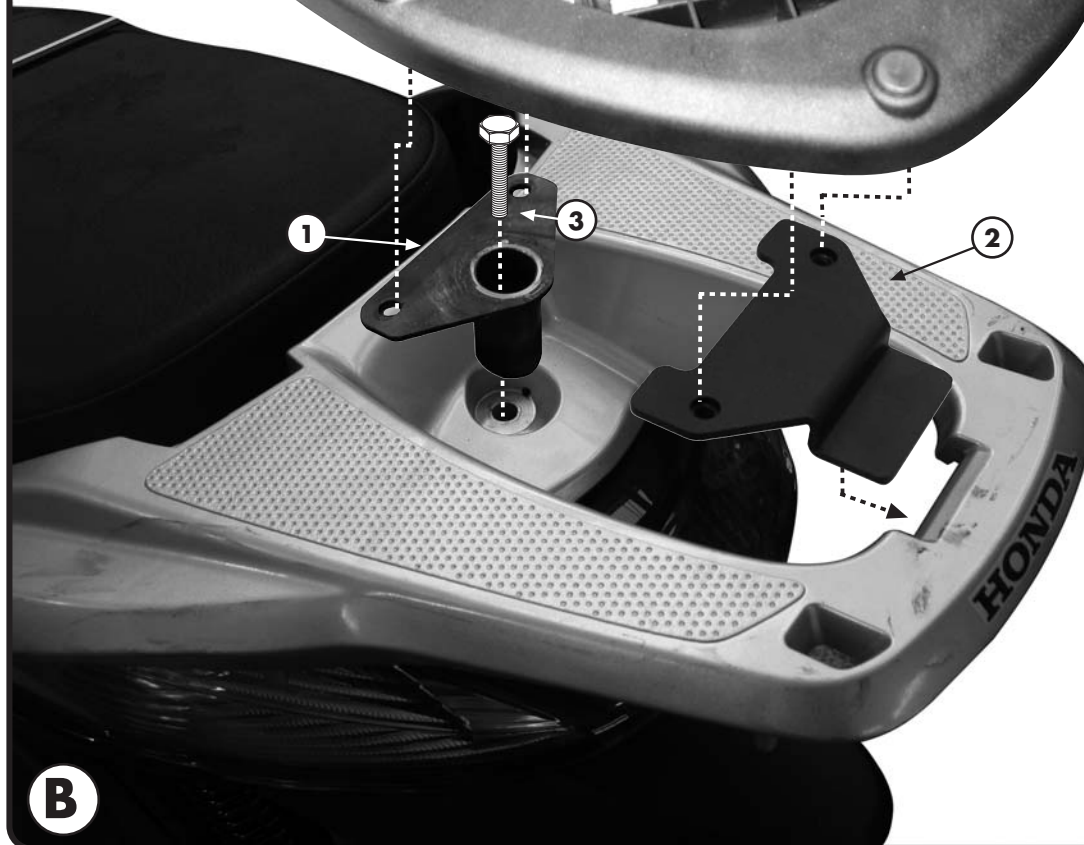
2



1

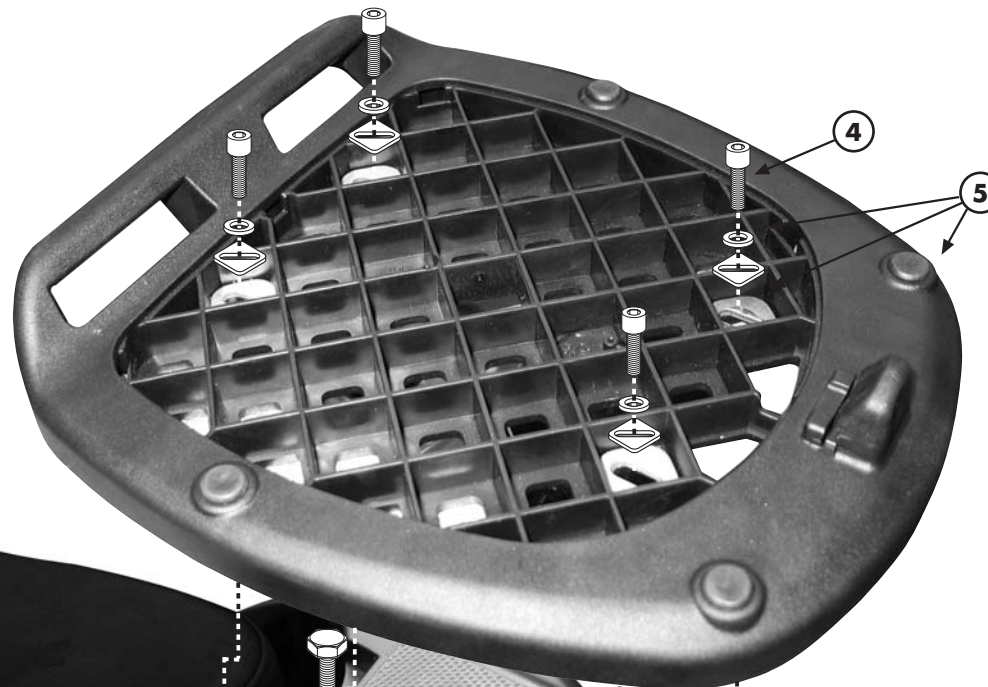
3

2



4

5



E223 - KE2230

PIASTRA SPECIFICA - SPECIFIC PLATE
PLATINE SPECIFIQUE - SPEZIFISCHE PLATTE - PARRILLA ESPECÍFICA

HONDA SH300 2007

ISTRUZIONI DI MONTAGGIO - MOUNTING INSTRUCTIONS
INSTRUCTIONS DE MONTAGE - BAUANLEITUNG - INSTRUCCIONES DE MONTAJE

I ISTRUZIONI DI MONTAGGIO

1. ESEGUIRE IL MONTAGGIO PROPOSTO IN FOTOGRAFIA B;
2. PER MONTARE IL SUPPORTO N°2 FARE RIFERIMENTO ANCHE ALLA FOTOGRAFIA A;
3. ULTIMARE IL MONTAGGIO CONTROLANDO CHE TUTE LE VITI SIANO SERRATE BENE.

GB MOUNTING INSTRUCTIONS

1. FOLLOW THE MOUNTING PROCEDURE SUGGESTED IN PICTURE B;
2. IN ORDER TO MOUNT THE SUPPORT N° 2 MAKE REFERENCE TO PICTURE A;
3. LASTLY CHECK THAT ALL SCREWS HAVE BEEN TIGHTENED.

F INSTRUCTIONS DE MONTAGE

1. REALISER LE MONTAGE PROPOSE EN PHOTO B ;
2. POUR MONTER LE SUPPORT N°2, SE REFERER A LA PHOTO A ;
3. TERMINER LE MONTAGE EN CONTROLANT LE BON SERRAGE DE TOUTES LES VIS.

D BAUANLEITUNG

1. FÜHREN SIE DIE MONTAGE VOM BILD B DURCH;
2. UM DIE HALTERUNG NR. 2 ZU MONTIEREN NEHMEN SIE AUCH AUF BILD A BEZUG;
3. ZULETZT ÜBERPRÜFEN SIE, DASS ALLE SCHRAUBEN FESTGEZOGEN WURDEN.

ES

INSTRUCCIONES DE MONTAJE

1. EFECTUAR EL MONTAJE PROPUESTO EN FOTOGRAFIA B
2. PARA MONTAR EL SUPORTE N° 3 REFERIRSE A LA FOTOGRAFIA A
3. TERMINAR EL MONTAJE CONTROLANDO QUE TODOS LOS TORNILLOS ESTEN BIEN AJUSTADOS.