

Hepco & Becker GmbH
An der Steinmauer 6
66955 Pirmasens
Germany

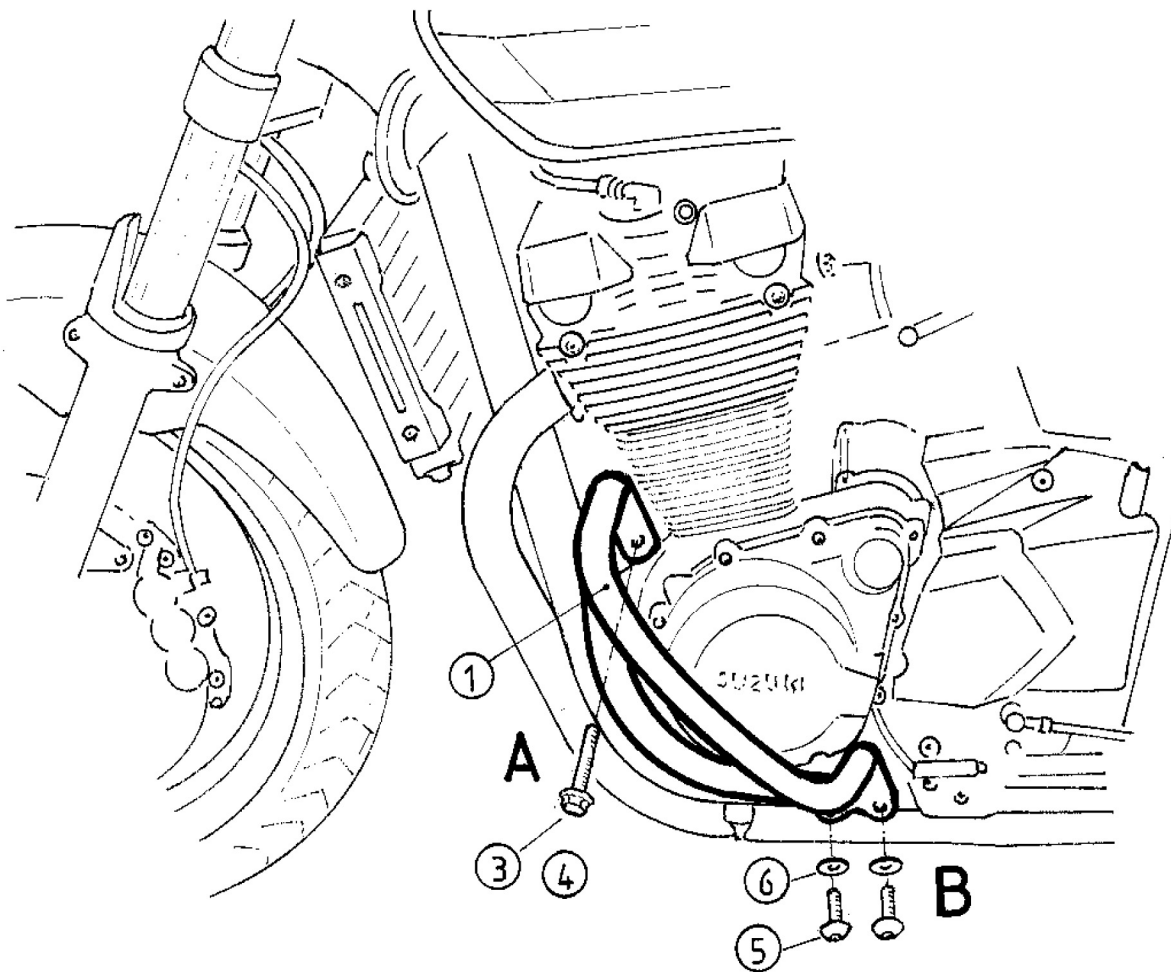
Tel: +49 (0) 6331 1453 100
Fax: +49 (0) 6331 1453 120
e-mail: vertrieb@hepco-becker.de

Internet: www.hepco-becker.de



Motorschutzbügel SUZUKI GSX 1400

Artikel-Nummer: 501.329 00 02 chrom



<u>Montagehinweise</u>	<u>Pos.</u>	<u>Anzahl</u>	<u>Bezeichnung</u>
Befestigung (A) oben	①	1	Motorschutzbügel links
		1	Motorschutzbügel rechts
		2	Originalschrauben
		2	Originalmuttern
Befestigung (B) unten		4	Linsenkopfschrauben M 8 x 25
		4	U-Scheiben Ø 8,4 mm

**Nach der Montage alle Verschraubungen auf festen Sitz kontrollieren.
Bitte beachten Sie unsere separaten Service-Hinweise!**