

Motorschutzbügel
YAMAHA FZ 1 / Fazer
ab Bj. 06

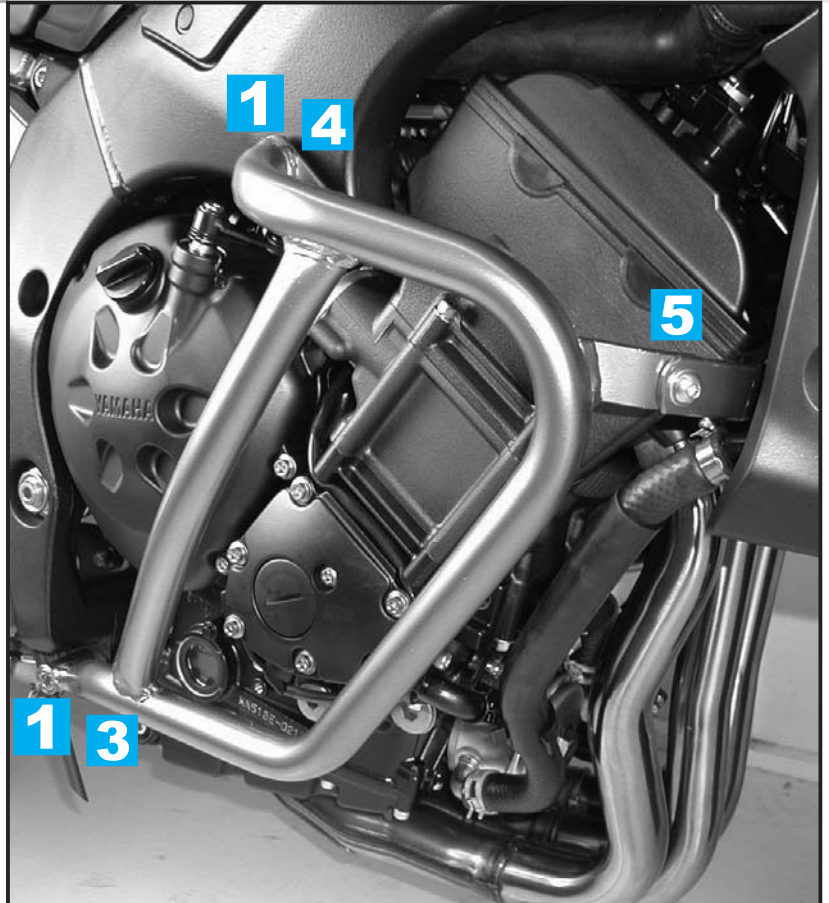
Art.-Nr.: 501.420 0001 schwarz

Seitenkoffer
Topcases
Gepäckträger
Lock it System
Softbags
Aluminiumkoffer
Lederkoffer
Schutzbügel
Hauptständer
Chopper-Parts
Quad-Parts
Accessoires



Montageanleitung

Stück quant	Bestellnr. item no.	Bezeichnung description
1	704.507 HB	Motorschutzbügel links
1	704.508 HB	Motorschutzbügel rechts
1	704.509 HB	Versteifungsstrebe
2	150.952	Inbusschraube M10 x 1,25 x 60
1	150.708	Inbusschraube M10 x 1,25 x 55
1	150.930	Inbusschraube M10 x 1,25 x 50
2	150.891	Linsenkopfschraube M8 x 25
2	150.800	Selbstsichernde Mutter M8
4	150.810	U-Scheibe ø8,4
2	150.811	U-Scheiben ø10,5
1	150.082	Distanz ø18 x ø11 x 9
2	150.083	Distanz ø20 x ø11 x 20



Anzugsmomente des Motorradherstellers beachten!

**Nach der Montage alle Verschraubungen auf festen Sitz kontrollieren!
Bitte beachten Sie unsere beigefügten Serviceinformationen.**

Als weiteres Zubehör lieferbar:

650.4545 00 01 Kofferträger schwarz "Lock it System" (abnehmbar)
650.4545 01 01 Gepäckbrücke schwarz



Hepco & Becker GmbH
Birkenstraße
D-66989 Höhrfröschen

Tel. 0049 (0) 6334 - 9216-0
Fax 0049 (0) 6334 - 9216-80
www.hepco-becker.de

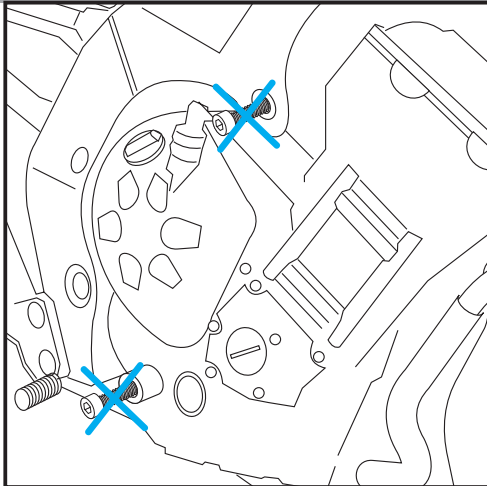
Motorschutzbügel
YAMAHA FZ 1 / Fazer
ab Bj. 06

Art.-Nr.: 501.420 0001 schwarz

Seitenkoffer
Topcases
Gepäckträger
Lock it System
Softbags
Aluminiumkoffer
Lederkoffer
Schutzbügel
Hauptständer
Chopper-Parts
Quad-Parts
Accessoires



Montage



1

Vorbereitung linke Seite:

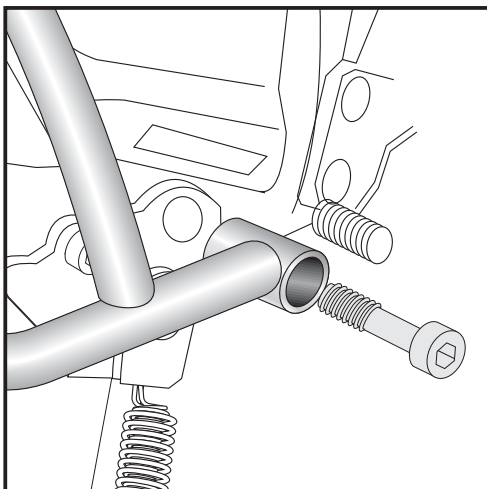
Demontieren Sie die hintere Innensechskantschraube des Seitenständers. Lösen sie ebenfalls die Schraube die durch die „Rahmenzunge“ in den Motor eingedreht ist.

Vorbereitung rechte Seite:

Demontieren Sie die Schraube unterhalb des Rahmens. Lösen sie ebenfalls die Schraube die durch die „Rahmenzunge“ in den Motor eingedreht ist. Alle demontierten Schrauben entfallen.

Tipp:

Schrauben sie alle Teile an und lassen sie die zugänglichen Schrauben etwas locker. Nachdem alles montiert ist, werden alle Schrauben auf das entsprechende Anzugsmoment angezogen. Dadurch wird sichergestellt, dass das Produkt spannungsfrei angebaut ist. So ist eine lange Lebensdauer sichergestellt!



2

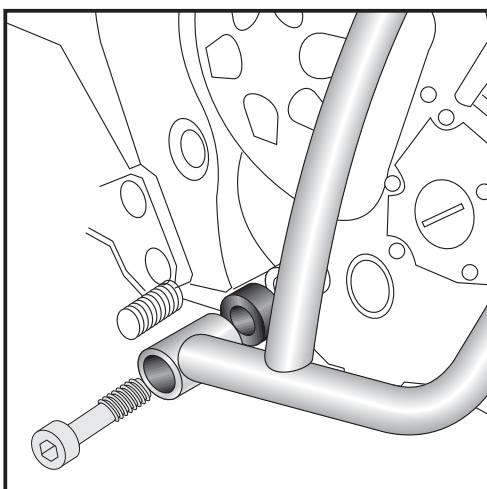
linke Seite

Montage des linken Motorschutzbügels:

Befestigen sie den Motorschutzbügel links an dem zuvor frei gemachten Gewindeloch mit der Inbusschraube M10 x 1,25 x 50.



1x



3

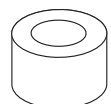
rechte Seite

Montage des rechten Motorschutzbügels:

Befestigen sie den Motorschutzbügel links an dem zuvor frei gemachten Gewindeloch mit der Inbusschraube M10 x 1,25 x 55. Zwischen Gewindeloch und Motorschutzbügel wird eine Distanz ø18 x ø11 x 9 eingeschoben.



je 1x



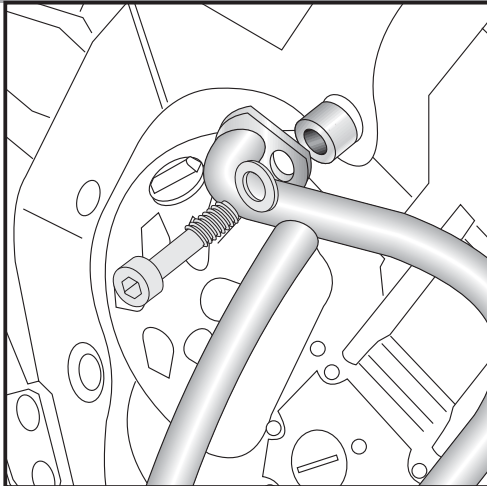
Motorschutzbügel
YAMAHA FZ 1 / Fazer
ab Bj. 06

Art.-Nr.: 501.420 0001 schwarz

Seitenkoffer
Topcases
Gepäckträger
Lock it System
Softbags
Aluminiumkoffer
Lederkoffer
Schutzbügel
Hauptständer
Chopper-Parts
Quad-Parts
Accessoires



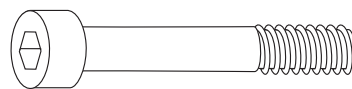
Montage



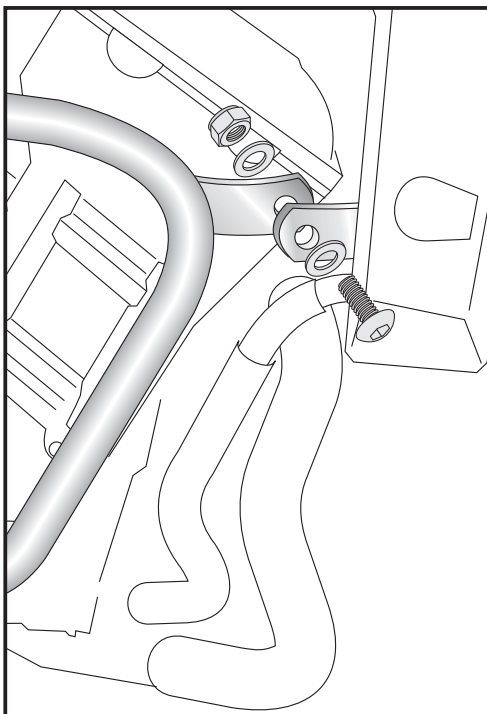
4

Montage Motorschutzbügel oben links + rechts:

Am oberen Haltepunkt wird zwischen Motorschutzbügel und Rahmen die Distanz $\varnothing 20 \times \varnothing 11 \times 20$ geschoben und mit der Inbusschraube M10 x 1,25 x 60 und U-Scheibe $\varnothing 10,5$ verschraubt.



je 2x



5

Montage der Versteifungsstrebe:

Anschließend bauen sie die Versteifungsstrebe mit der Linsenkopfschraube M8 x 25, der selbstsichernden Mutter M8 und 2x der U-Scheibe $\varnothing 8,4$ an.

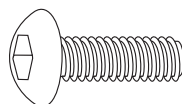
Hinweis für die Montage der Versteifungsstrebe:

Fahrtrichtung

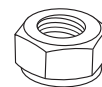


linke Seite

rechte Seite



je 2x



4x

