

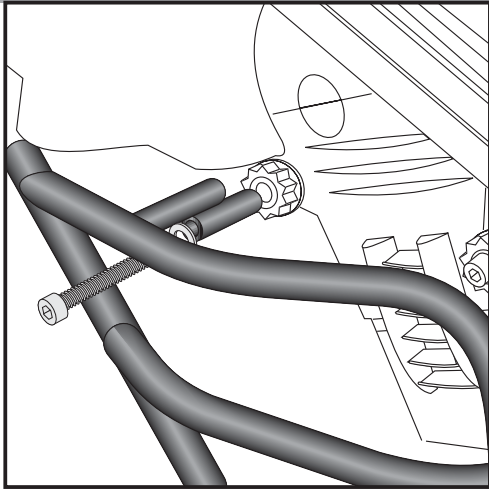
Motorschutzbügel/engine guard BMW F 800 S

Artikel-Nummer:
502.920 00 01 schwarz
502.920 00 09 silber

Seitenkoffer
Topcases
Gepäckträger
Lock it System
Softbags
Aluminiumkoffer
Lederkoffer
Schutzbügel
Hauptständer
Chopper-Parts
Quad-Parts
Accessoires

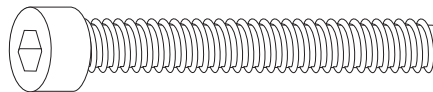


Montage

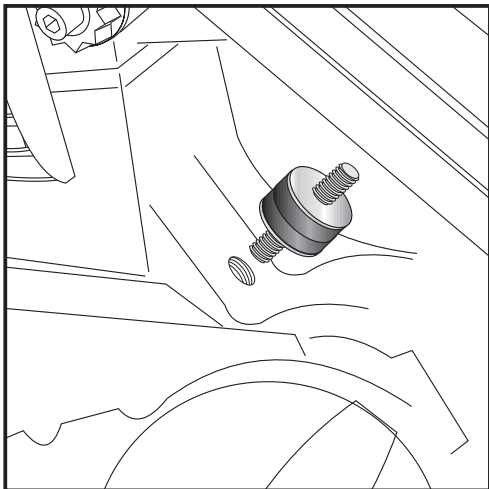
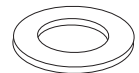


1 linke Seite

Befestigung links/rechts vorne oben:
Originalschrauben demontieren, sie entfallen.
Motorschutzbügel links und rechts mit den Inbusschrauben
M 10 x 120 nebst U-Scheiben $\varnothing 10,5$ montieren.
Sicherungsmittel verwenden.

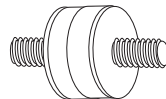


je 2x



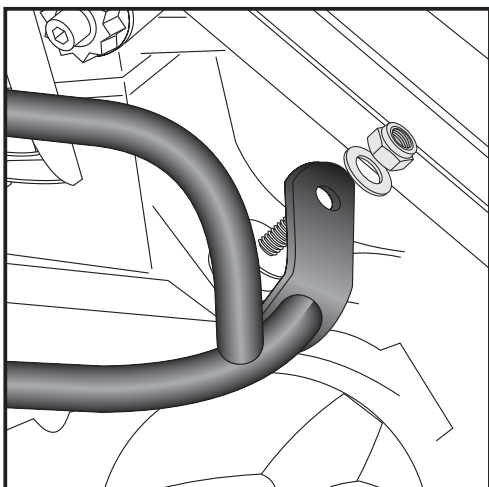
2 Befestigung links/rechts hinten:

In den freien Gewindebohrungen hinter den Zylindern die
Rudgummifedern 5218 027 mit den Stehbolzen M8 einschrauben.



2x

151.021
Rudgummifedern mit Stehbolzen M8
(Nr. 5218 027)



3 Befestigung links + rechts hinten:

Auf das überstehende Gewinde der Rudgummifeder die Laschen
der Motorschutzbügel links und rechts platzieren. Zur Verschraubung
die selbstsichernden Muttern M 8 nebst U-Scheiben $\varnothing 8,4$ verwenden.



je 2x

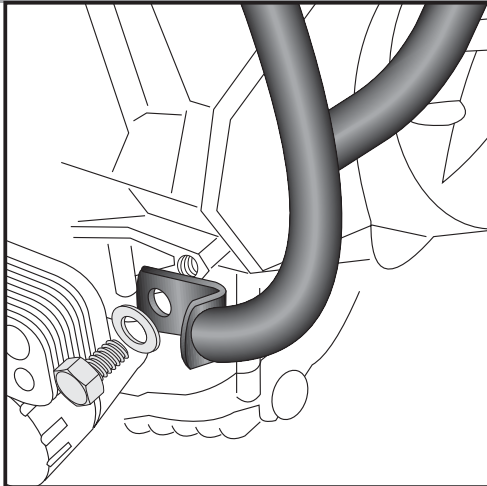
Motorschutzbügel/engine guard BMW F 800 S

Artikel-Nummer:
502.920 00 01 schwarz
502.920 00 09 silber

Seitenkoffer
Topcases
Gepäckträger
Lock it System
Softbags
Aluminiumkoffer
Lederkoffer
Schutzbügel
Hauptständer
Chopper-Parts
Quad-Parts
Accessoires



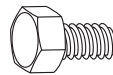
Montage



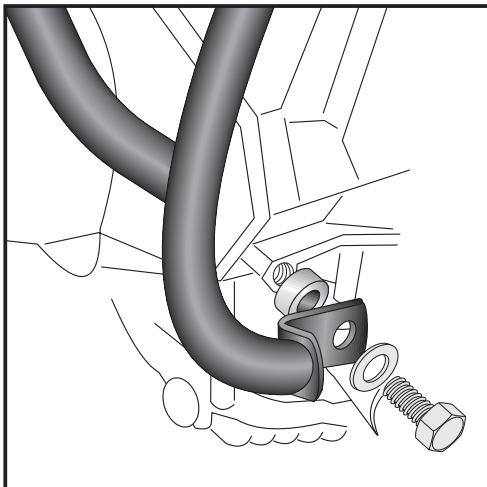
4

Befestigung vorne unten links:

An dem freien Gewinde im Motorblock mit der Sechskantschraube M 10 x 25 nebst U-Scheiben $\varnothing 10,5$ verschrauben. Sicherungsmittel verwenden.



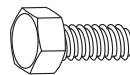
je 1x



5

Befestigung vorne unten rechts:

An dem freien Gewinde im Motorblock.
Als Abstandshalter eine Aludistanz $\varnothing 20 \times \varnothing 11 \times 7$ mm zwischenfügen.
Verschraubung erfolgt mit den Sechskantschrauben M 10 x 30 nebst U-Scheiben $\varnothing 10,5$. Sicherungsmittel verwenden.



je 1x



Motorschutzbügel/engine guard BMW F 800 S

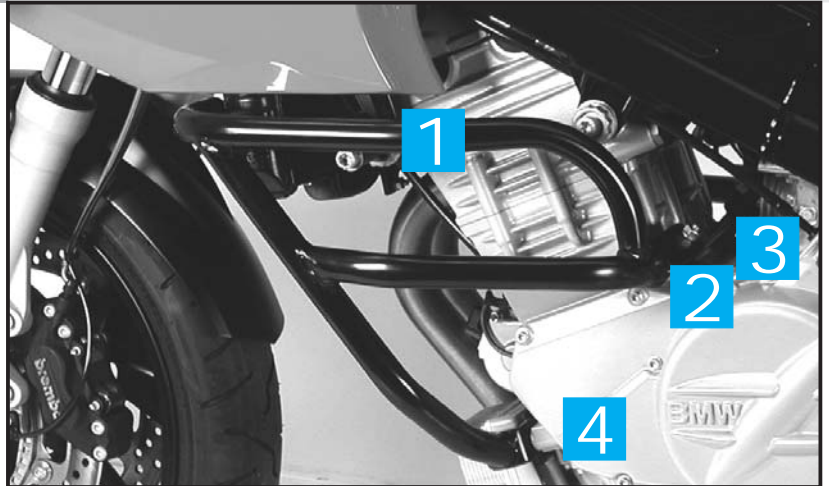
Artikel-Nummer:
502.920 00 01 schwarz
502.920 00 09 silber

Seitenkoffer
Topcases
Gepäckträger
Lock it System
Softbags
Aluminiumkoffer
Lederkoffer
Schutzbügel
Hauptständer
Chopper-Parts
Quad-Parts
Accessoires

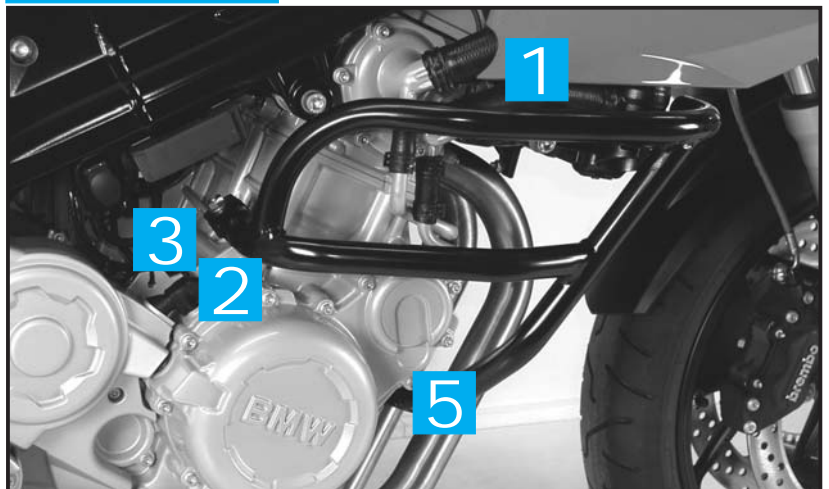


Montage

Stück quant	Bestellnr. item no.	Bezeichnung description
1	705.514	Motorschutzbügel links <i>engine guard left side</i>
1	705.515	Motorschutzbügel rechts <i>engine guard right side</i>
2	151.080	Inbusschrauben M10 x 120 <i>allen screw</i>
1	150.851	Sechskantschrauben M 10 x 30 <i>hexagon bolt</i>
1	150.850	Sechskantschrauben M 10 x 25 <i>hexagon bolt</i>
2	151.021	Rundgummifedern mit Stehbolzen M8 (Nr. 5218 027) <i>silent block</i>
1	151.081	Aludistanz 20xø11x7mm <i>alu spacer</i>
4	150.811	U-Scheiben ø10,5 <i>washer</i>
2	150.810	U-Scheiben ø8,4 <i>washer</i>
2	150.800	selbstsichernde Muttern M 8 <i>self-lock nut</i>



linke Seite



rechte Seite

Nach der Montage alle Verschraubungen auf festen Sitz kontrollieren!
Control all screw connections after the assembly for tightness!

Bitte beachten Sie unsere beigefügten Serviceinformationen.
Please note our enclosed service information.

Als weiteres Zubehör lieferbar:

650.642 00 01 Kofferträger schwarz "Lock it System" (abnehmbar)
650.642 01 01 Gepäckbrücke schwarz



Hepco & Becker GmbH
Birkenstraße
D-66989 Höhrfröschen

Tel. 0049 (0) 6334 - 9216-0
Fax 0049 (0) 6334 - 9216-80
www.hepco-becker.de