

Kofferträger/ side carrier
BMW R 1200 GS Adventure

Artikel Nr.:
650.651 00 09 silber



Seitenkoffer
Topcases
Gepäckträger
Lock it System
Softbags
Aluminiumkoffer
Lederkoffer
Schutzbügel
Hauptständer
Chopper-Parts
Quad-Parts
Accessoires

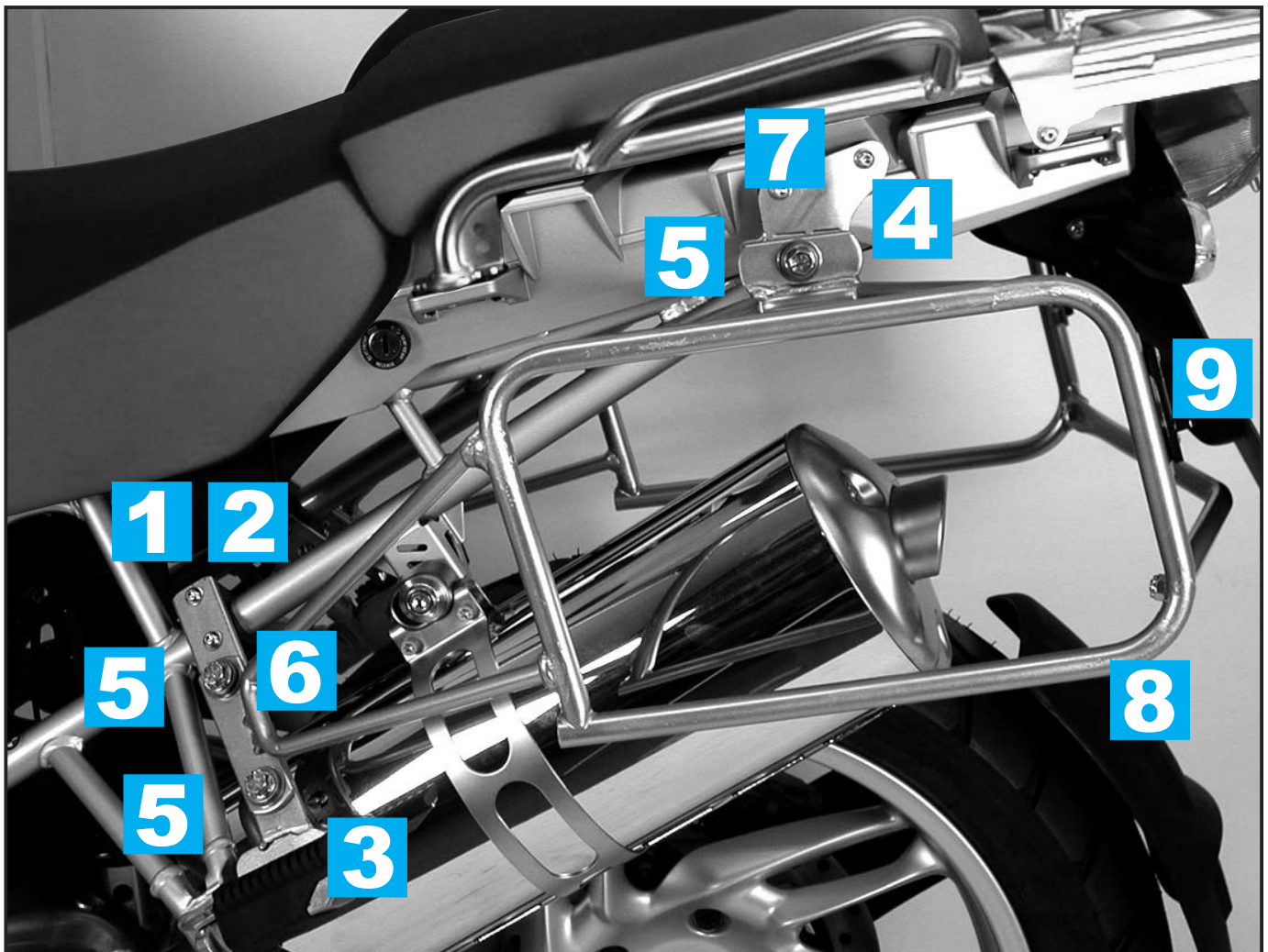


Montageanleitung

Der Bausatz umfaßt die folgenden Teile:

Stück Quant	Bestellnr. item no.	Bezeichnung description
1	705.021 HB	Kofferträger links carrier left
1	705.022 HB	Kofferträger rechts carrier right
1	705.234 HB	Versteifungsbügel bracing bow
1	705.235 HB	Adapterstrebe links Lock it mounting strut
1	705.236 HB	Adapterstrebe rechts Lock it mounting strut
1	705.237 HB	Halteflasche links Lock it mounting strut
1	705.238 HB	Halteflasche rechts Lock it mounting strut
2 Satz	150.720	Klemmbacken mit Gewindeplatte ø 25 mm frame adapter
2	705.239 HB	Gegenhaltetaschen shackle
8	150.896	Linsenkopfschrauben M 6 x 50 fillister headscrew
2	150.938	Linsenkopfschrauben M 8 x 20 fillister headscrew

Stück Quant	Bestellnr. item no.	Bezeichnung description
4	150.911	Linsenkopfschrauben M 6 x 16 fillister headscrew
8	150.799	selbstsichernde Muttern M 6 self-nock nut
4	150.800	selbstsichernde Muttern M 8 self-nock nut
16	150.809	U-Scheiben ø 6,4 mm washer
6	150.810	U-Scheiben ø 8,4 mm washer
2	150.721	Aludistanzen ø18 x ø 7 x 30 mm alu-spacer
2	150.818	Aludistanzen ø18 x ø 9 x 7 mm alu-spacer
6	151.046	Lock it System-Schrauben lock it screw
6	151.047	Sicherungsscheiben lock washer
2	151.068	Senkinbusschrauben M 8 x 25 allen screw



Kofferträger/ side carrier
BMW R 1200 GS Adventure

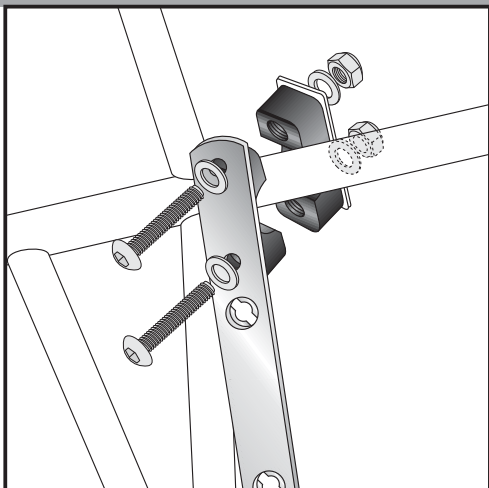
Artikel Nr.:
650.651 00 09 silber



Seitenkoffer
Topcases
Gepäckträger
Lock it System
Softbags
Aluminiumkoffer
Lederkoffer
Schutzbügel
Hauptständer
Chopper-Parts
Quad-Parts
Accessoires



Montage

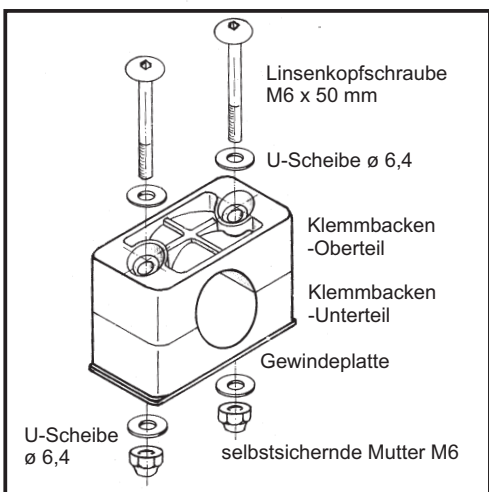


1

Montagehinweise
Die hinteren Blinker verbleiben in der Originalposition.

Befestigung der Adapterstreben Lock it vorn links/rechts:
Oben: Am Rahmen mittels der Klemmbacken mit Gewindeplatte ø25 mm. Bitte Montagehinweis **2** beachten!

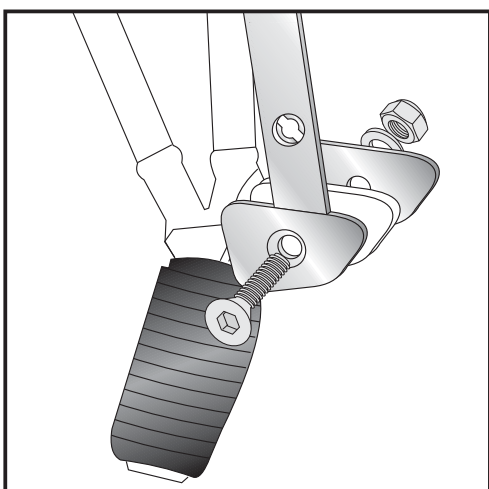
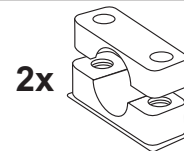
Achtung: rechts muss der Bremsflüssigkeitsbehälter so gedreht werden, dass der Schlauch der Bremsflüssigkeit spannungsfrei verlegt ist.



2

Hinweise für Klemmbacken-Montage:
Die Klemmbacken mittels der Schrauben und Gewindeplatten montieren, dass diese bündig sitzen (nicht zu fest anziehen !)

Danach die U-Scheiben und die selbstsichernden Muttern auf die überstehenden Schrauben montieren und diese damit kontern.



3

Befestigung der Adapterstreben Lock it vorn links/rechts:
Unten: Außen an den nach hinten ragenden Teilen der Soziusfußrastenausleger. Die Gegenhaltetaschen von innen anlegen und mit den Senkinbusschrauben M 8 x 25 nebst U-Scheiben ø8,4 und selbstsichernden Muttern M 8 verschrauben.



Kofferträger/ side carrier
BMW R 1200 GS Adventure

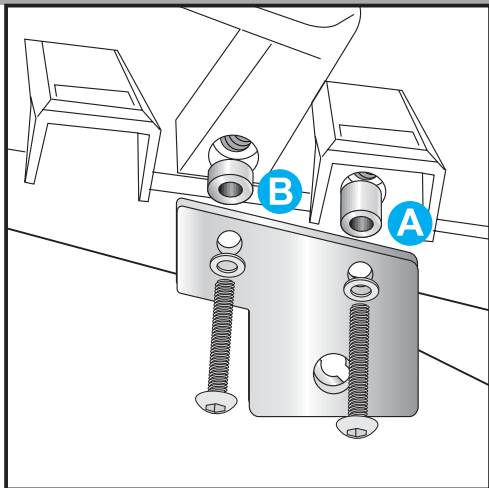
Artikel Nr.:
650.651 00 09 silber



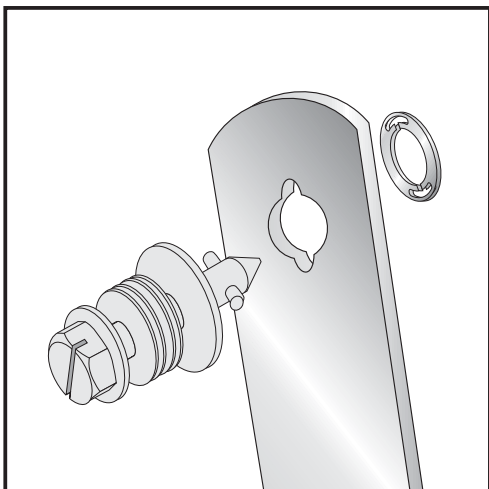
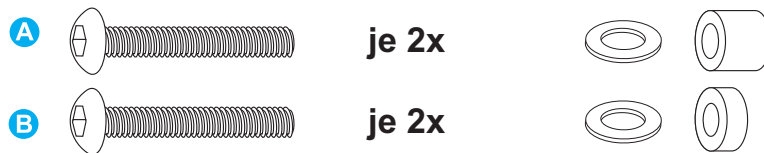
- Seitenkoffer
- Topcases
- Gepäckträger
- Lock it System
- Softbags
- Aluminiumkoffer
- Lederkoffer
- Schutzbügel
- Hauptständer
- Chopper-Parts
- Quad-Parts
- Accessoires



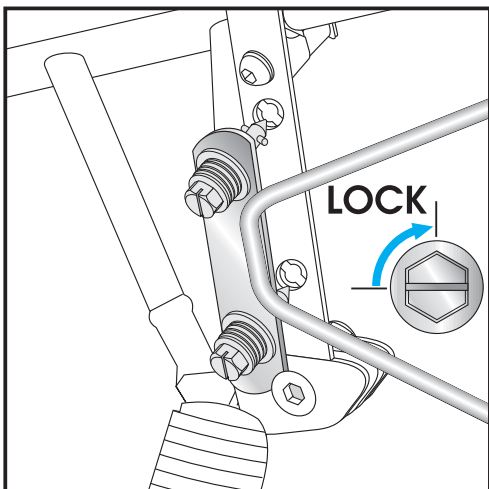
Montage



- 4** Befestigung der Haltetaschen Lock it links/rechts oben:
- A** Vorne: Aludistanz $\varnothing 18 \times \varnothing 7 \times 30$ mm als Abstandshalter zwischenschieben. Zur Verschraubung die Linsenkopfschrauben M 6 x 50 nebst U-Scheibe $\varnothing 6,4$ verwenden.
 - B** Hinten: Aludistanz $\varnothing 18 \times \varnothing 9 \times 7$ mm als Abstandshalter zwischenschieben. Zur Verschraubung die Linsenkopfschrauben M 6 x 50 nebst U-Scheibe $\varnothing 6,4$.



- 5** Montage der Lock it System-Schrauben:
An den Kofferträgern links / rechts werden die Lock it System-Schrauben an den Befestigungslaschen mittels der Sicherungsscheibe montiert. Die Scheiben und Lock it System-Schrauben verbleiben bei Demontage an den Befestigungspunkten der Kofferträger.



- 6** Montage der Kofferträger oben:
Die so vorbereiteten Kofferträger werden an der Adapterlasche mittels der Lock it System-Schrauben befestigt.

ACHTUNG:
Lock it System-Schrauben nicht überdrehen !
Langsam drehen (Viertelumdrehung) bis die Schraube fühlbar einrastet und am Anschlag anliegt.

Kofferträger/ side carrier
BMW R 1200 GS Adventure

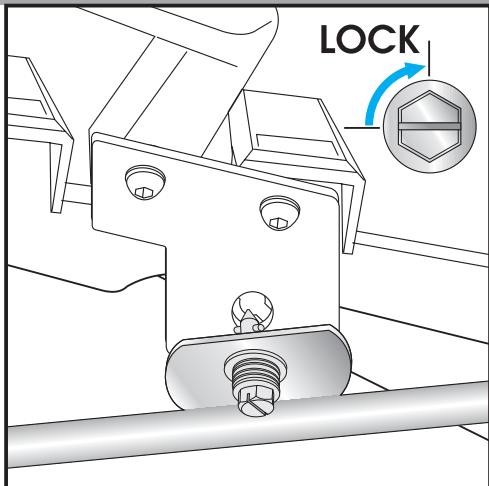
Artikel Nr.:
650.651 00 09 silber



Seitenkoffer
Topcases
Gepäckträger
Lock it System
Softbags
Aluminiumkoffer
Lederkoffer
Schutzbügel
Hauptständer
Chopper-Parts
Quad-Parts
Accessoires



Montage



7

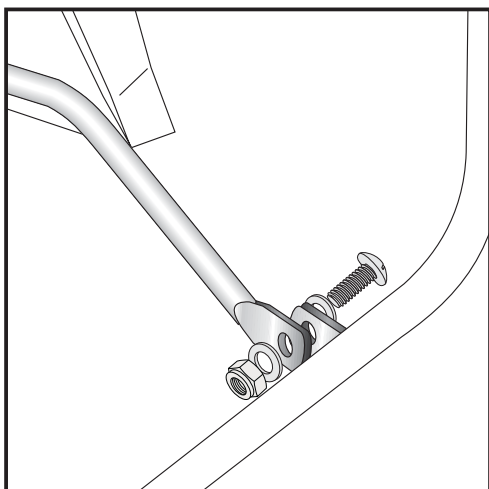
Montage der Kofferträger vorne:

Die so vorbereiteten Kofferträger werden an der Verbindungsstrebe mittels der Lock it System-Schrauben befestigt.

ACHTUNG:

Lock it System-Schrauben nicht überdrehen !

Langsam drehen (Viertelumdrehung) bis die Schraube fühlbar einrastet und am Anschlag anliegt.

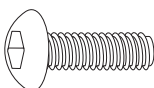


8

Befestigung der Versteifungsstrebe:

Diese verläuft unterhalb des Nummernschildhalters.

Die Verschraubung erfolgt mit den Linsenkopfschrauben M 8 x 20 nebst U-Scheiben $\varnothing 8,4$ und selbstsichernden Muttern M 8.



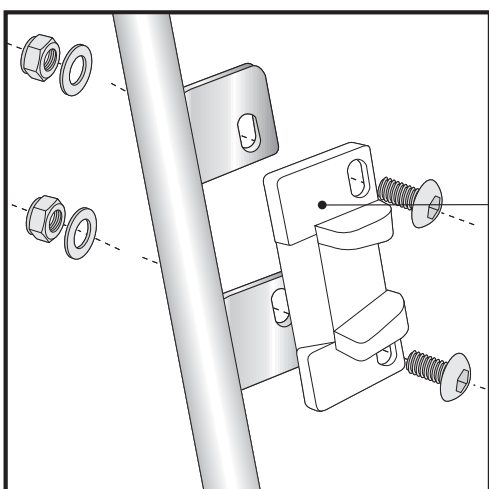
2x



4x



2x



9

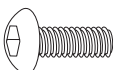
Hinweise zur Koffermontage

Montage des Metalladapters zum Einhängen des Kofferhalteschlosses

HINWEIS :

die Metalladapter liegen den Koffern bei, nicht diesem Kofferträgerset.

Die notwendigen Schrauben zur Montage der Metalladapter am Kofferträger sind beigelegt (Linsenkopfschrauben M6 x 16, U-Scheiben $\varnothing 6,4$, selbstsichernde Muttern M6).



je 4x

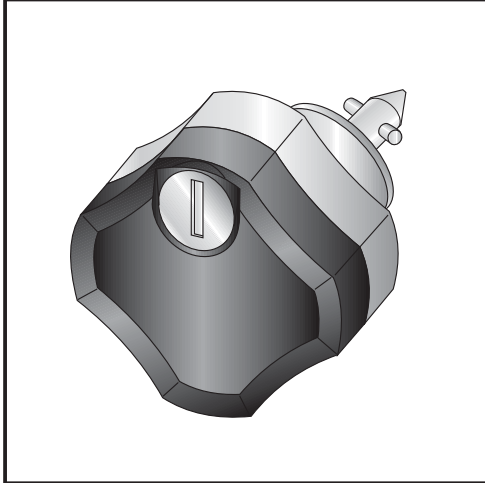


Kofferträger/ side carrier
BMW R 1200 GS Adventure

Artikel Nr.:
650.651 00 09 silber



Seitenkoffer
Topcases
Gepäckträger
Lock it System
Softbags
Aluminiumkoffer
Lederkoffer
Schutzbügel
Hauptständer
Chopper-Parts
Quad-Parts
Accessoires



Diebstahlschutz

Die optional unter der Bestell-Nummer: 151.050 erhältlichen abschließbaren Lock it System-Schrauben stellen einen wirksamen Diebstahlschutz des Kofferträgers dar. Es wird empfohlen, pro Seite eine normale Lock it System-Schraube durch diese abschließbare Schraube zu ersetzen.

Nach der Montage alle Verschraubungen auf festen Sitz kontrollieren!
Control all screw connections after the assembly for tightness!

Bitte beachten Sie unsere beigefügten Serviceinformationen.
Please notice our enclosed service information.

Als weiteres Zubehör lieferbar:
650.651 01 09 Gepäckbrücke silber



Hepco & Becker GmbH
Birkenstraße
D-66989 Höhrfröschen

Tel. 0049 (0) 6334 - 9216-0
Fax 0049 (0) 6334 - 9216-80
www.hepco-becker.de