

**Gepäckbrücke  
SUZUKI C 1800 R Intruder**

Artikel Nr.:  
650.3516 01 02 chrom

Seitenkoffer  
Topcases  
Gepäckträger  
Lock it System  
Softbags  
Aluminiumkoffer  
Lederkoffer  
Schutzbügel  
Hauptständer  
Chopper-Parts  
Quad-Parts  
Accessoires



## Montage

### Der Bausatz umfaßt die folgenden Teile:

Stück	Bestellnr.	Bezeichnung
1	703.128HB	Gepäckbrücke
4	151.163	Inbusschrauben M 10 x 70 x 1,25
4	151.081	Alu-Distanzen $\varnothing 20 \times \varnothing 11 \times 7\text{mm}$
4	150.811	U-Scheiben $\varnothing 10,5\text{mm}$

Bei Montage zusammen mit einem Hepco & Becker C-Bow Halter werden vier längere Sechskantschrauben (M10 x 85 x 1,25) und vier Distanzen ( $\varnothing 20 \times \varnothing 11 \times 20 \text{ mm}$ ) zwischen Brücke und C-Bow benötigt. Diese können bei uns angefordert werden.



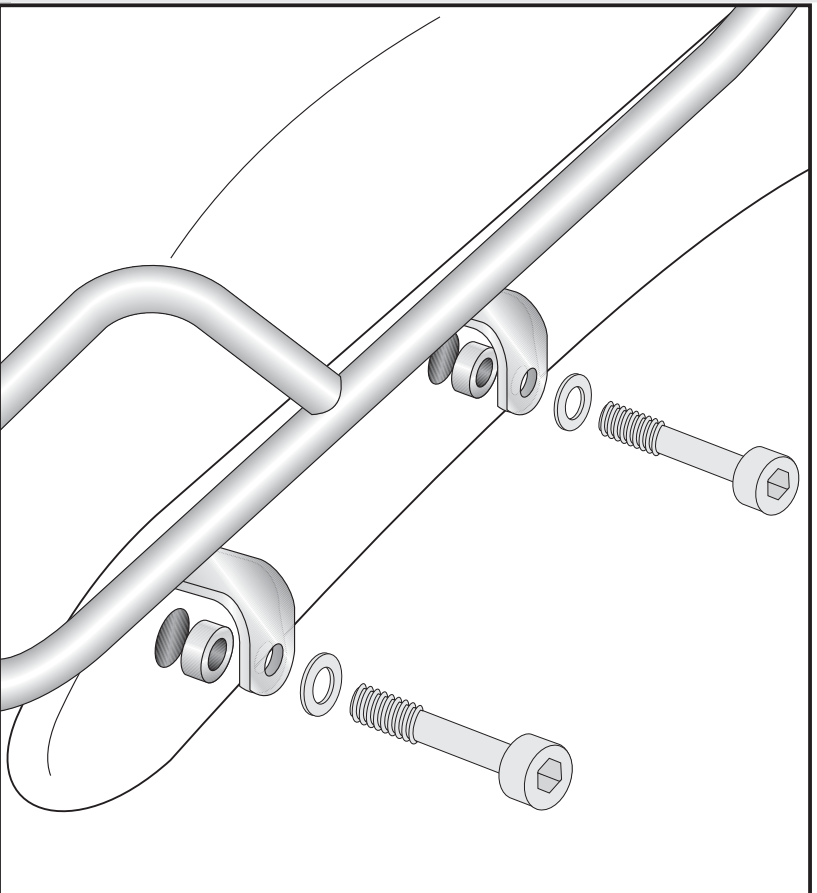
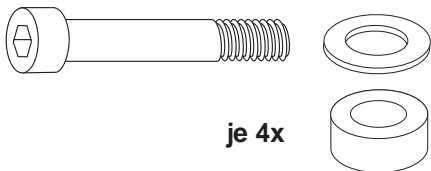
Gepäckbrücke  
SUZUKI C 1800 R Intruder

Artikel Nr.:  
650.3516 01 02 chrom

## Montage

Montage der Gepäckbrücke oben  
rechts und links:

Außen über der seitlichen Chrom-  
leiste unter Zwischenfügen einer  
Aludistanz  $\varnothing 20 \times \varnothing 11 \times 7$  mm.  
Die Originalschrauben entfallen.  
Zur Befestigung die Inbus-  
schrauben M 10 x 70 x 1,25 und  
U-Scheiben  $\varnothing 10,5$  verwenden.



**Nach der Montage alle Verschraubungen auf festen Sitz kontrollieren!  
Bitte beachten Sie unsere beigefügten Serviceinformationen.**

### Weiteres Zubehör für Suzuki Intruder C 1800 R:

Kofferträger  
Motorschutzbügel  
Packtaschenhalter  
Sissybar mit und ohne Gepäckbrücke  
Twinlight-Set  
Solorack  
Fender Guard  
Leder-Tankcover mit Tasche

Art.-Nr. 650.3516 00 02  
Art.-Nr. 501.3516  
Art.-Nr. 625.3516  
Art.-Nr. 611.3516/600.3516  
Art.-Nr. 400.3516  
Art.-Nr. 611.3517  
Art.-Nr. 410.3516  
Art.-Nr. 622.3516.250



**Hepco & Becker GmbH**  
An der Steinmauer 6  
D-66955 Pirmasens

**Tel.: 06331 - 1453 - 100**  
**Fax: 06331 - 1453 - 120**  
**eMail: [vertrieb@hepco-becker.de](mailto:vertrieb@hepco-becker.de)**  
**[www.hepco-becker.de](http://www.hepco-becker.de)**



Seitenkoffer  
Topcases  
Gepäckträger  
Lock it System  
Softbags  
Aluminiumkoffer  
Lederkoffer  
Schutzbügel  
Hauptständer  
Chopper-Parts  
Quad-Parts  
Accessoires

Rear rack  
SUZUKI C 1800 R Intruder

Item-No.  
650.3516 01 02 chrome

Side cases  
Top cases  
luggage frames  
Lock it system  
Softbags  
Aluminium luggage  
Leather luggage  
Protection bars  
Center stands  
Chopper parts  
Quad parts  
Accessories



## Assembling instructions

### The kit includes the following parts:

Quant	item no.	description
1	703.128HB	rear rack
4	151.163	allen screw M 10 x 70 x 1,25
4	151.081	spacer $\varnothing 20 \times \varnothing 11 \times 7\text{mm}$
4	150.811	washer $\varnothing 10,5\text{mm}$

When mounting together with a Hepco & Becker C-Bow you need four longer hexagon screws (M10 x 85 x 1,25) and four spacer ( $\varnothing 20 \times \varnothing 11 \times 20 \text{ mm}$ ) between rack and C-Bow.  
Ask us for these parts.



Rear rack  
SUZUKI C 1800 R Intruder

Item-No.  
650.3516 01 02 chrome

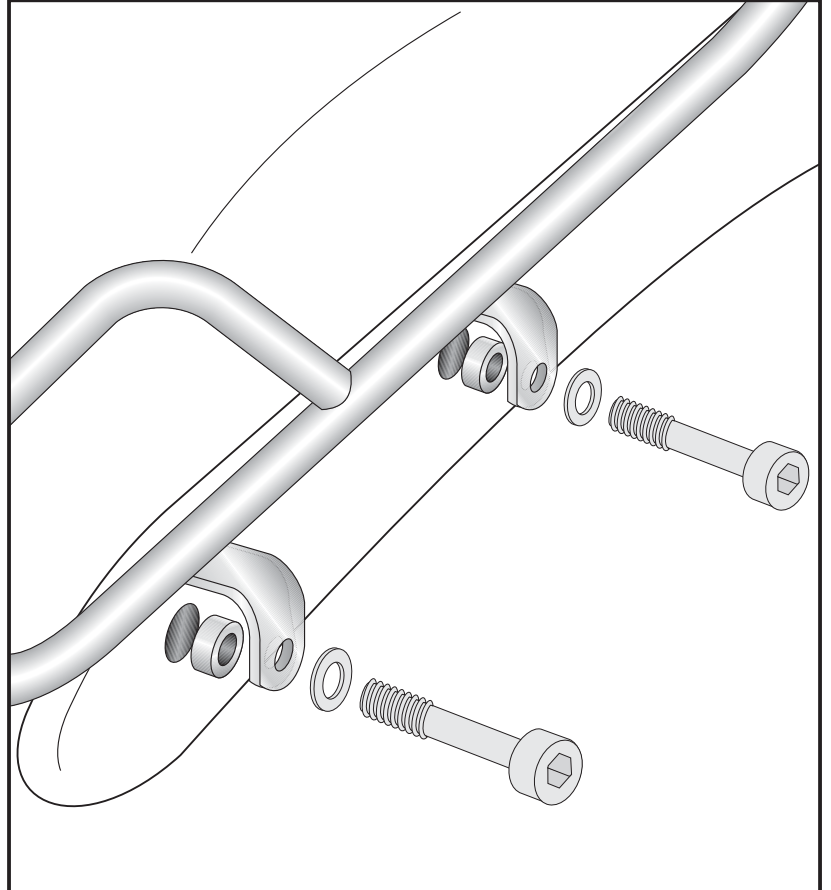
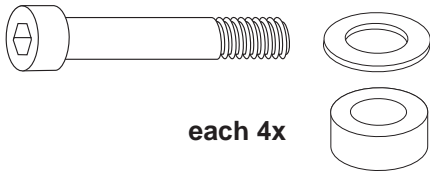
Side cases  
Top cases  
luggage frames  
Lock it system  
Softbags  
Aluminium luggage  
Leather luggage  
Protection bars  
Center stands  
Chopper parts  
Quad parts  
Accessories



## Assembling instructions

### Fastening of the rear rack left+right top:

On the chrome cover.  
Unscrew original screws.  
They are not needed any more.  
Sandwich spacer  $\varnothing 20 \times \varnothing 11 \times 7$ .  
Use allen screw M 10 x 70 x 1,25  
and washer  $\varnothing 10,5$ .



**Control all screw connections after the assembling for tightness!**  
**Please notice our enclosed service information.**

**Also available for the Suzuki Intruder C 1800 R:**

Side carrier  
Engine guard  
Leather bag holder  
Sissybar with/without rear rack  
Twinlight-Set  
Solorack  
Fender Guard  
Leather-tankcover

Item.-No. 650.3516 00 02  
Item.-No. 501.3516  
Item.-No. 625.3516  
Item.-No. 611.3516/600.3516  
Item.-No. 400.3516  
Item.-No. 611.3517  
Item.-No. 410.3516  
Item.-No. 622.3516.250



**Hepco & Becker GmbH**  
**An der Steinmauer 6**  
**D-66955 Pirmasens**  
**Germany**

**Tel.: +49 6331 - 1453 - 100**  
**Fax: +49 6331 - 1453 - 120**  
**eMail: [vertrieb@hepco-becker.de](mailto:vertrieb@hepco-becker.de)**  
**[www.hepco-becker.de](http://www.hepco-becker.de)**