

Hepco & Becker GmbH
An der Steinmauer 6
66955 Pirmasens
Germany

Tel: +49 (0) 6331 1453 100
Fax: +49 (0) 6331 1453 120
e-mail: vertrieb@hepco-becker.de

Internet: www.hepco-becker.de



Kofferträger für YAMAHA BT 1100 Bulldog

Artikel- Nummer: 650.4503 00 01 schwarz

Vor der Montage der Kofferträger die Rohradapter gemäß separater Montageanleitung montieren.

Montagehinweise für Kofferträger:

=====

Teile Nr.	Anzahl	Bezeichnung
①	1	Kofferträger links
②	1	Kofferträger rechts
⑤	1	Versteifungsbügel
⑦	2	Inbusschrauben M 10 x 50
⑧	2	Linsenkopfschrauben M 8 x 16
⑨	2	Linsenkopfschrauben M 8 x 20
⑩	2	Linsenkopfschrauben M 8 x 25
⑪	4	selbstsichernde Muttern M 8
⑫	10	U-Scheiben Ø 8,4 mm
⑬	4	U-Scheiben Ø 6,4 mm
⑭	4	selbstsichernde Muttern M 6
⑮	4	Linsenkopfschrauben M 6 x 16
⑱	4	Verlängerungskabel à 15 cm ohne Stecker
⑲	2	selbstsichernde Muttern M 10
⑳	8	Quetschverbinder

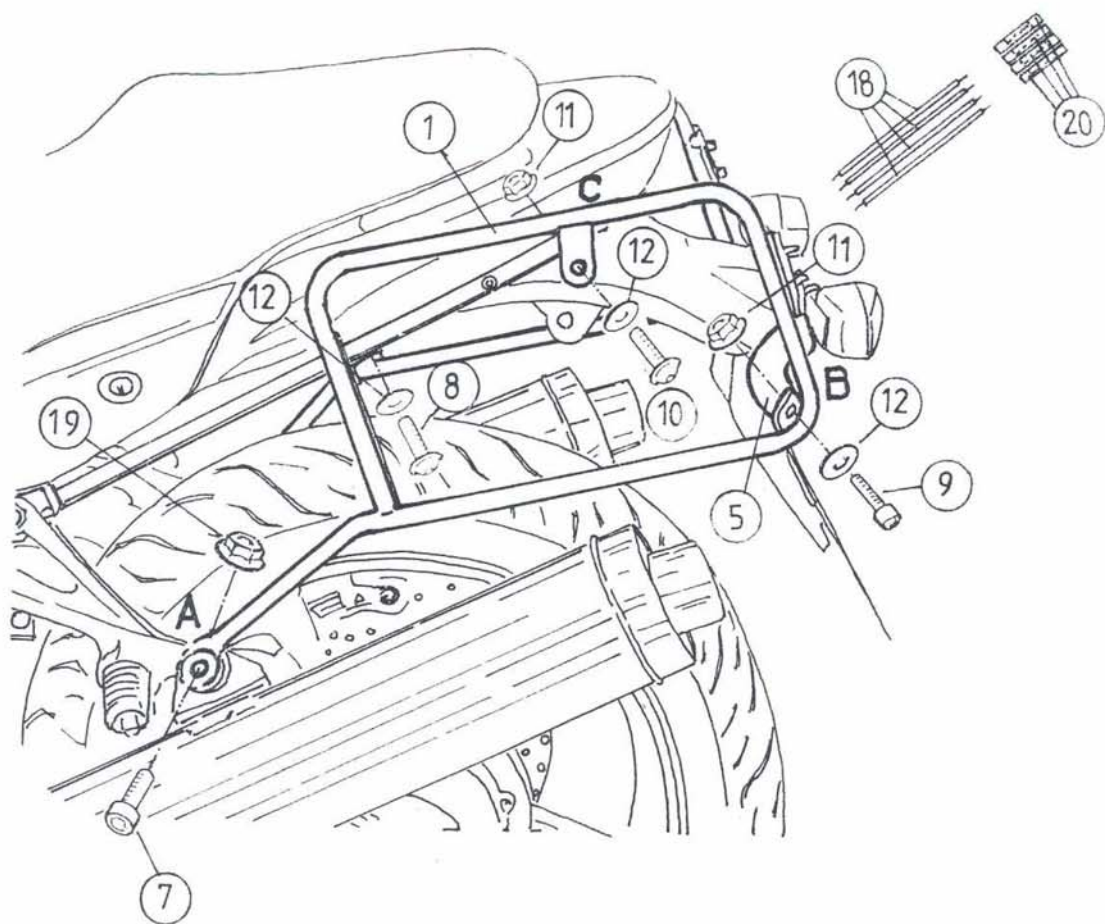
Befestigung vorne (A): An der Innenseite der Auspufftopfverschraubungen.

Befestigung Versteifungsbügel (B): Dieser verläuft unterhalb der Nummernschildbeleuchtung. Die Blinkerlaschen ragen nach oben. Daran die Blinker verschrauben. Er wird nicht mit dem Kotflügel verschraubt.

Allgemein: Werden Gepäckbrücke und Kofferträger gleichzeitig montiert, so muß zuerst die Gepäckbrücke montiert werden. Die seitliche Haltetasche (C) muß zwischen Gepäckbrücke und Rohradapter verschraubt werden.

Nach der Montage alle Verschraubungen auf festen Sitz kontrollieren!

Bitte beachten Sie unsere beigefügten Serviceinformationen. *bitte wenden!*

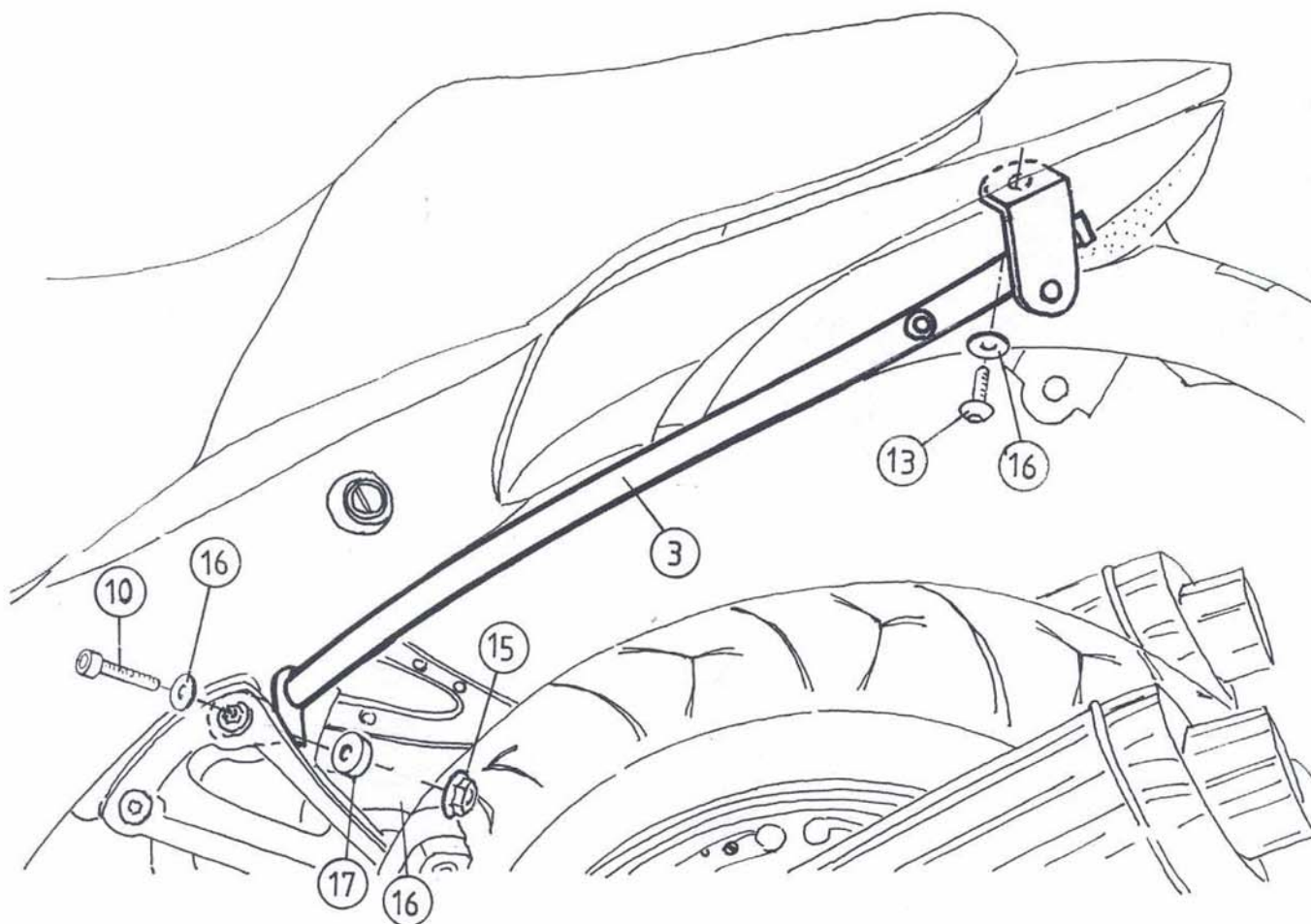


**Rohradapter für
YAMAHA BT 1100 Bulldog**

Artikel-Nummer:

650.4503 01 01 schwarz Gepäckbrücke

650.4503 00 01 schwarz Kofferträger



Montagehinweise für Rohradapter

=====
Die hinteren Blinker verbleiben in der Originalposition.

Teile Nr.	Anzahl	Bezeichnung
②	1	Rohradapter rechts
③	1	Rohradapter links
①⑩	2	Linsenkopfschrauben M 8 x 50
①③	2	Linsenkopfschrauben M 8 x 20
①⑤	2	selbstsichernde Muttern M 8
①⑥	6	U-Scheiben \varnothing 8,4 mm
①⑦	2	Aludistanzen \varnothing 18 x \varnothing 9 x 10 mm