

Gepäckbrücke  
SUZUKI Burgman 400  
ab Bj. 07

Artikel-Nr.:  
650.3514 01 01 schwarz

## Montage

Stück	Bestellnr.	Bezeichnung
1	703.126HB	Gepäckbrücke
4	150.786	Inbusschraube M8 x 40
4	150.810	U-Scheiben ø8,4
4	150.705	Distanzen ø18 x ø9 x 22

Seitenkoffer  
Topcases  
Gepäckträger  
Lock it System  
Softbags  
Aluminiumkoffer  
Lederkoffer  
Schutzbügel  
Hauptständer  
Chopper-Parts  
Quad-Parts  
Accessoires



**Anzugsmomente des Motorradherstellers beachten!**  
**Nach der Montage alle Verschraubungen auf festen Sitz kontrollieren!**  
**Bitte beachten Sie unsere beigefügten Serviceinformationen.**



Hepco & Becker GmbH  
Birkenstraße/Industriegebiet  
D-66989 Höhfröschen

Tel. 0049 (0) 6334 - 9216-0  
Fax 0049 (0) 6334 - 9216-80  
[www.hepco-becker.de](http://www.hepco-becker.de)

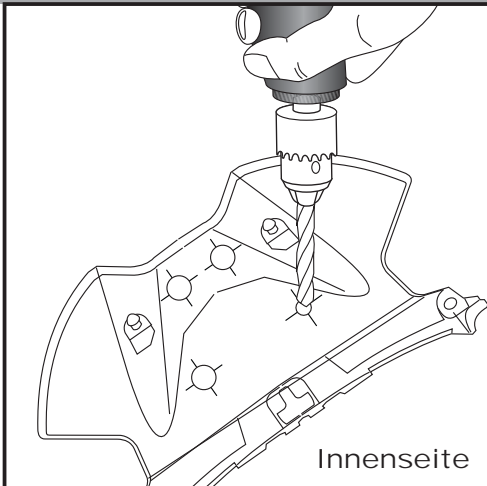
Gepäckbrücke  
SUZUKI Burgman 400  
ab Bj. 07

Artikel-Nr.:  
650.3514 01 01 schwarz

Seitenkoffer  
Topcases  
Gepäckträger  
Lock it System  
Softbags  
Aluminiumkoffer  
Lederkoffer  
Schutzbügel  
Hauptständer  
Chopper-Parts  
Quad-Parts  
Accessoires



## Montage



1

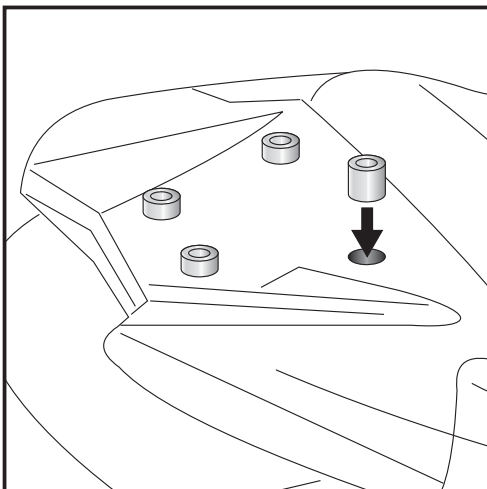
Vorbereitende Arbeiten:  
Sitzbank öffnen und Heckabdeckung demontieren.

Auf der Innenseite der Heckabdeckung die vorgezeichneten vier Punkte auf 18,5 mm Durchmesser aufbohren.

Die so vorbereitete Abdeckung wieder montieren.



ø 18,5 mm

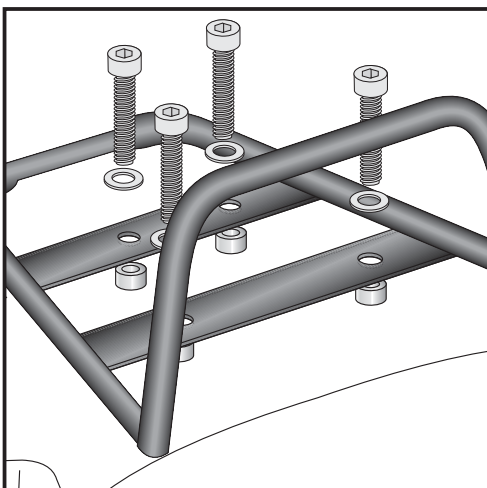
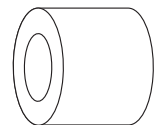


2

Montage der Gepäckbrücke:

In die freien Bohrungen die Aludistanzen ø18 x ø9 x 22 einsetzen.

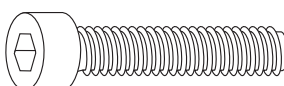
4x



3

Montage der Gepäckbrücke:

Brücke aufsetzen und mit den Inbusschrauben M8 x 40 und U-Scheiben ø8,4 montieren.



je 4x



Rear carrier  
SUZUKI Burgman 400  
from date of manufacture 2007

Item - No.:  
650.3514 01 01 black

Side cases  
Top cases  
luggage frames  
Lock it system  
Softbags  
Aluminium luggage  
Leather luggage  
Protection bars  
Center stands  
Chopper parts  
Quad parts  
Accessories



## Assembling instructions

The kit includes the following parts:

Quant item no. description

1	703.126HB	rear carrier
4	150.786	allen screw M8 x 40
4	150.810	washer ø8,4
4	150.705	spacer ø18 x ø9 x 22



Control all screw connections after the assembling for tightness!  
Please notice our enclosed service information.



Hepco & Becker GmbH  
Birkenstraße/Industriegebiet  
D-66989 Höhfröschen

Tel. 0049 (0) 6334 - 9216-0  
Fax 0049 (0) 6334 - 9216-80  
[www.hepco-becker.de](http://www.hepco-becker.de)

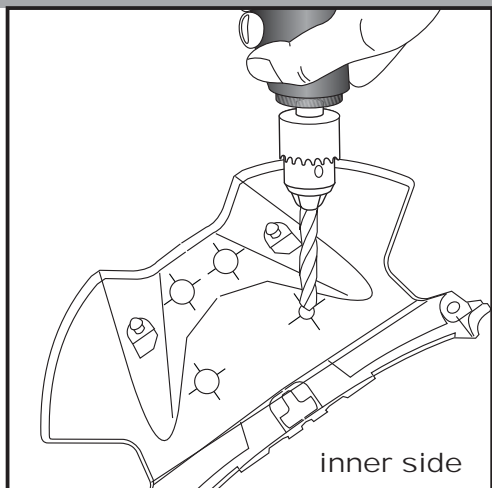
Rear carrier  
SUZUKI Burgman 400  
from date of manufacture 2007

Item - No.:  
650.3514 01 01 black

Side cases  
Top cases  
luggage frames  
Lock it system  
Softbags  
Aluminium luggage  
Leather luggage  
Protection bars  
Center stands  
Chopper parts  
Quad parts  
Accessories



## Assembling instructions



1

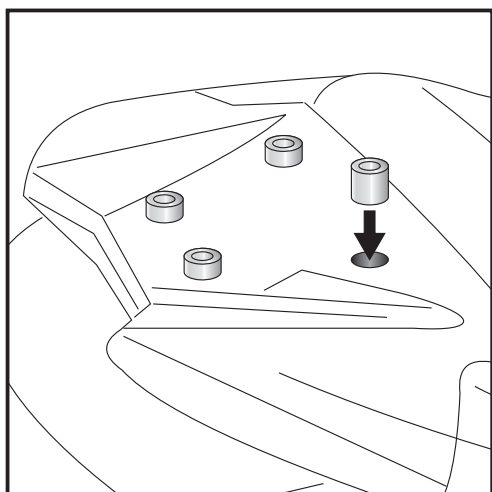
Preparing:  
Open seat and unmount rear cover.

Drill out the four marked points at the inner side of the rear cover to a diameter from 18,5mm

Mount rear cover.



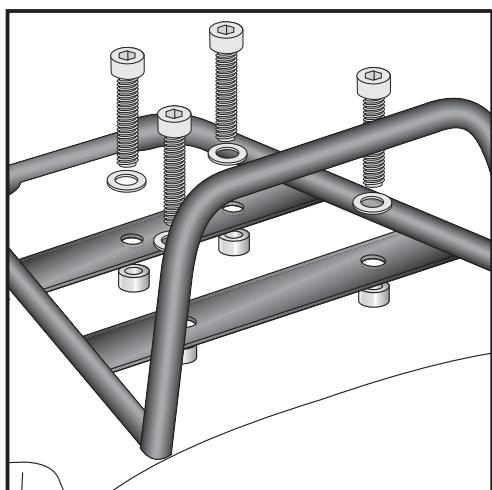
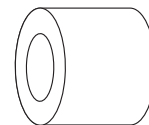
ø 18,5 mm



2

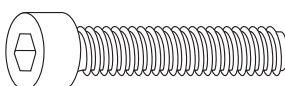
Fastening of the rear rack:  
put spacer ø18 x ø9 x 22 in the free holes

4x



3

Fastening of the rear rack:  
with filister head screw M 8 x 40 and washers ø8,4



each 4x



Luggage ideas.

2