

Kofferträger
SUZUKI DL 1000 V-Strom

Artikel Nr.:
650.3520 00 01 schwarz



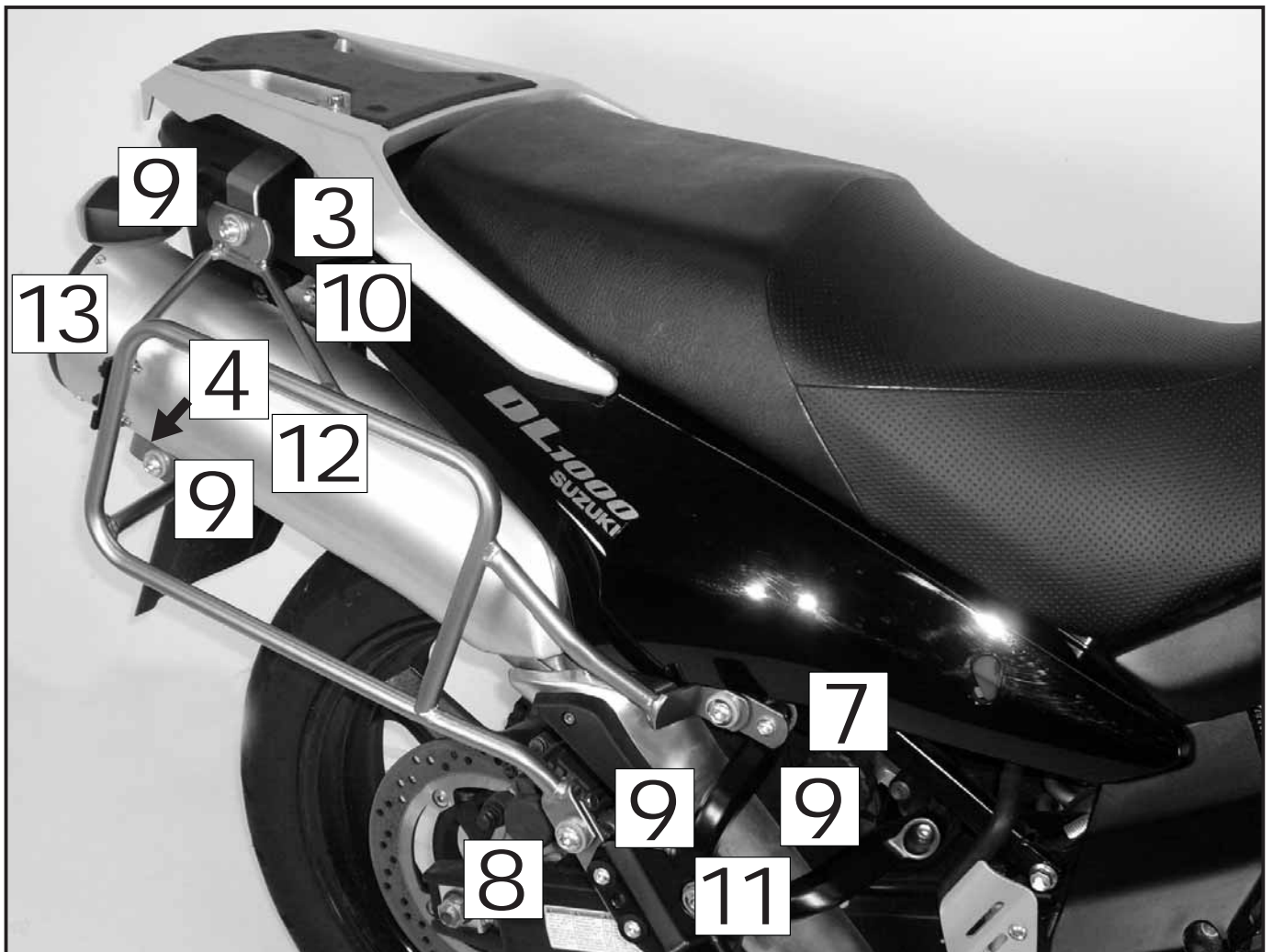
Seitenkoffer
Topcases
Gepäckträger
Lock it System
Softbags
Aluminiumkoffer
Lederkoffer
Schutzbügel
Hauptständer
Chopper-Parts
Quad-Parts
Accessoires



Montageanleitung

Der Bausatz umfaßt die folgenden Teile:

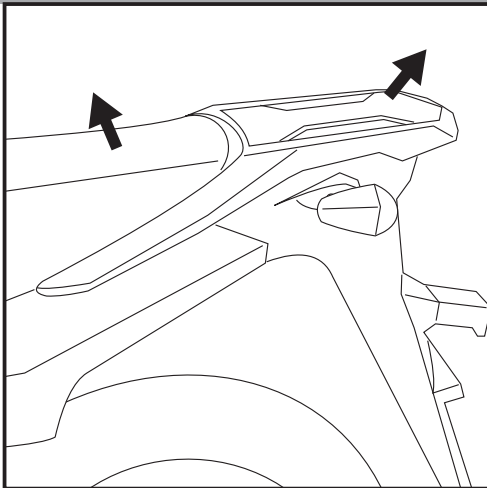
Stück	Bestellnr.	Bezeichnung	Stück	Bestellnr.	Bezeichnung
1	703.069HB	Kofferträger links	8	151.070	Lock it - Systemschraube
1	703.070HB	Kofferträger rechts	8	150.071	Sicherungsscheibe Lock it
1	703.283HB	Adapterlasche links oben	2	150.787	Inbusschraube M8 x 45
1	703.285HB	Adapterlasche links unten	4	150.761	Inbusschraube M6 x 16
1	703.284HB	Adapterlasche rechts oben	4	150.803	Tensilockmutter M8
1	703.286HB	Adapterlasche rechts unten	6	150.799	Selbstsichernde Mutter M6
1	703.287HB	Halteadapter hinten oben	7	150.810	U-Scheibe ø8,4
1	703.288HB	Querbügel	8	150.809	U-Scheibe ø6,4
4	150.891	Linsenkopfschraube M8 x 25	2	151.130	Distanz, abgesetzt ø25/16 x ø8,5 x 7mm
2	150.905	Linsenkopfschraube M6 x 20			
1	150.969	Linsenkopfschraube M8 x 60			





Montage

Seitenkoffer
Topcases
Gepäckträger
Lock it System
Softbags
Aluminiumkoffer
Lederkoffer
Schutzbügel
Hauptständer
Chopper-Parts
Quad-Parts
Accessoires



1

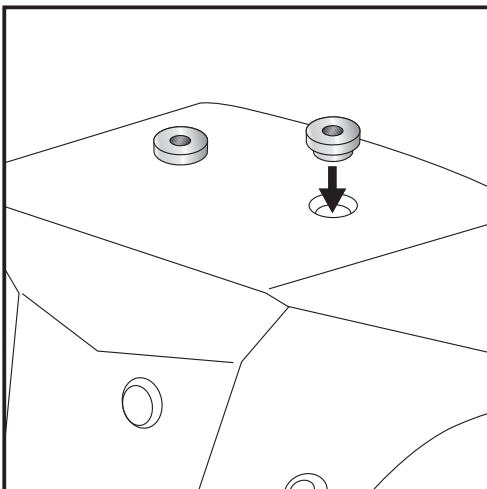
Allgemeine Vorbereitungen:

Nehmen sie die Sitzbank ab und demontieren sie die Originalbrücke.

Die Blinker verbleiben in der Originalposition.

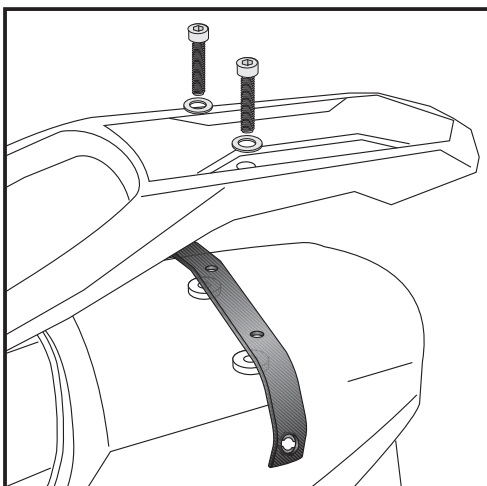
Tipp:

Schrauben sie alle Teile an und lassen sie die zugänglichen Schrauben etwas locker. Nachdem alles montiert ist, werden alle Schrauben auf das entsprechende Anzugsmoment angezogen. Dadurch wird sichergestellt, dass das Produkt spannungsfrei angebaut ist. Damit ist eine lange Lebensdauer sichergestellt !



2

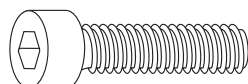
In die freien Bohrungen am Heck (Originalbefestigungspunkt Brücke) die abgesetzten Aludistanzen $\varnothing 25/16 \times \varnothing 8,5 \times 7\text{mm}$ einlegen.



3

Montage des Halteadapters hinten oben:

Den Halteadapter zusammen mit der Originalbrücke verschrauben. Dazu die Inbusschrauben M8 x 45 und U-Scheiben $\varnothing 8,4$ verwenden. Vorne werden die Originalschrauben verwendet.



je 2x



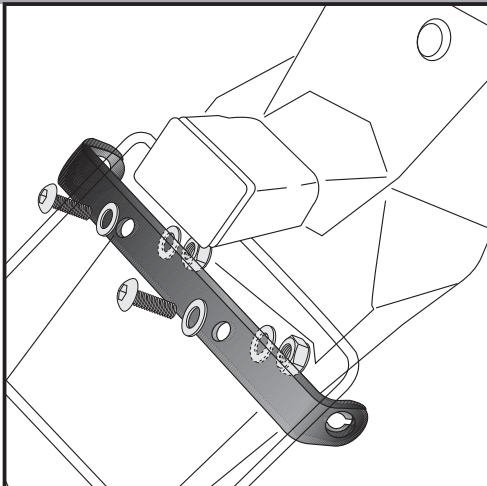
Kofferträger
SUZUKI DL 1000 V-Strom

Artikel Nr.:
650.3520 00 01 schwarz



Montage

Seitenkoffer
Topcases
Gepäckträger
Lock it System
Softbags
Aluminiumkoffer
Lederkoffer
Schutzbügel
Hauptständer
Chopper-Parts
Quad-Parts
Accessoires

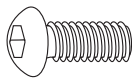


4

Montage des Querbügels hinten:

Er verläuft quer über der Nummernschildbefestigung und wird zusammen mit dem Nummernschild verschraubt.

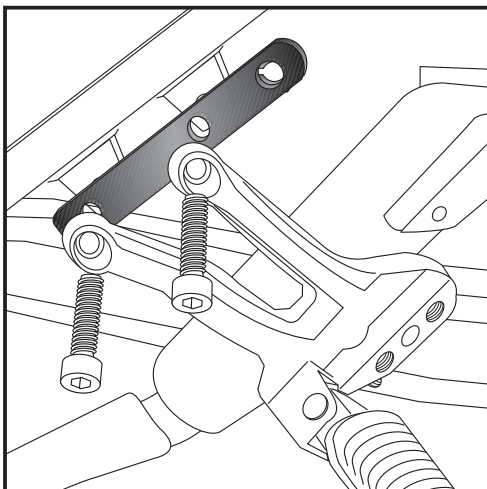
Dazu die Linsenkopfschrauben M6 x 20, U-Scheiben $\varnothing 6,4$ und selbstsichernde Muttern M6 verwenden.



je 2x



4x

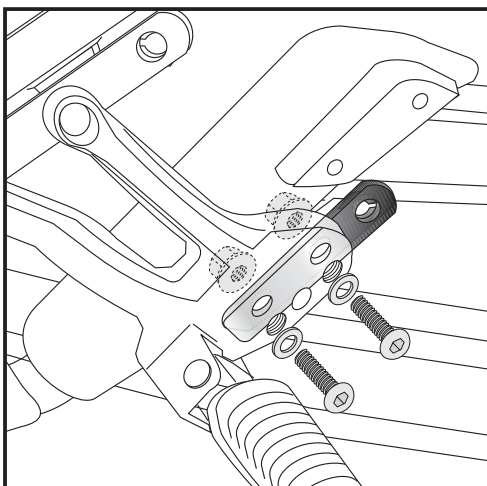


5

linke Seite

Montage der Adapterlasche links oben:

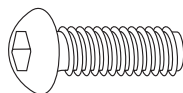
Zwischen Rahmen und Soziusfußrastenhalter mit den Originalschrauben montieren.



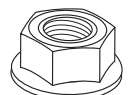
6

Montage der Adapterlasche links unten:

Auf der Innenseite des Soziusfußrastenhalter an den freien Bohrungen. Mit der Linsenkopfschraube M8 x 25, U-Scheibe $\varnothing 8,4$ und Tensillockmutter M8 verschrauben.



je 2x



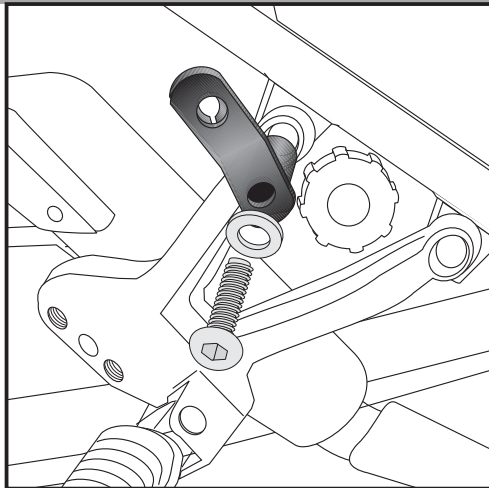
Kofferträger
SUZUKI DL 1000 V-Strom

Artikel Nr.:
650.3520 00 01 schwarz



Montage

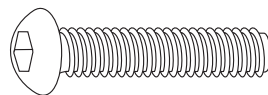
Seitenkoffer
Topcases
Gepäckträger
Lock it System
Softbags
Aluminiumkoffer
Lederkoffer
Schutzbügel
Hauptständer
Chopper-Parts
Quad-Parts
Accessoires



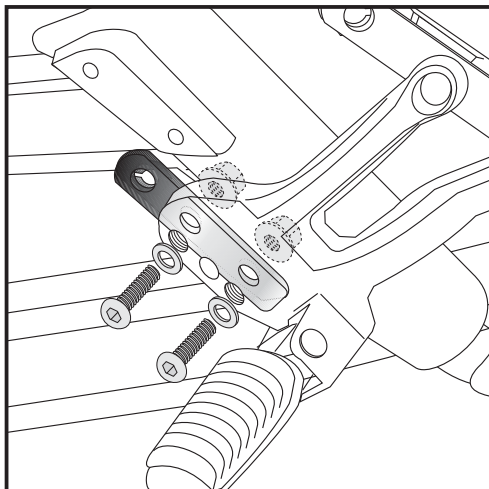
7 rechte Seite

Montage der Adapterlasche rechts oben:

An der hinteren Verschraubung des Soziusfußrastenauslegers. Lasche von außen einstecken und mit der Inbusschraube M8 x 60 und U-Scheibe $\varnothing 8,4$ montieren. Lasche noch nicht festziehen (für ein späteres Ausrichten). Die Originalschraube entfällt.

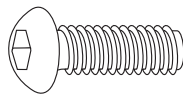


je 1x

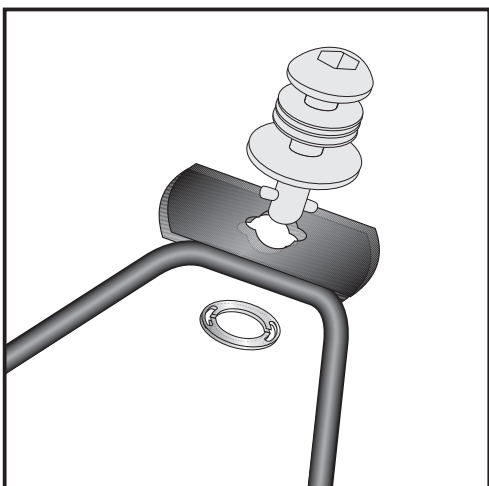
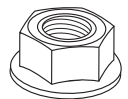


8 Montage der Adapterlasche rechts unten:

Auf der Innenseite des Soziusfußrastenhalter an den freien Bohrungen. Mit der Linsenkopfschraube M8 x 25, U-Scheibe $\varnothing 8,4$ und Tensillockmutter M8 verschrauben.

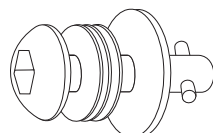


je 2x



9 Montage der Lock it System-Schrauben:

An den Kofferträgern links / rechts werden die Lock it System-Schrauben an den Befestigungslaschen mittels der Sicherungsscheibe montiert. Die Scheiben und Lock it System-Schrauben verbleiben bei Demontage an den Befestigungspunkten der Kofferträger.



je 8x



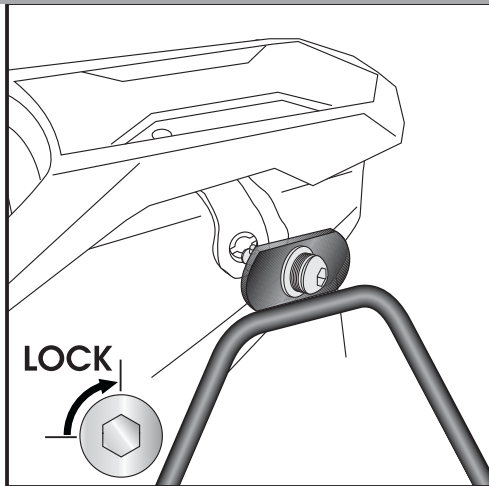
Kofferträger
SUZUKI DL 1000 V-Strom

Artikel Nr.:
650.3520 00 01 schwarz



Montage

Seitenkoffer
Topcases
Gepäckträger
Lock it System
Softbags
Aluminiumkoffer
Lederkoffer
Schutzbügel
Hauptständer
Chopper-Parts
Quad-Parts
Accessoires



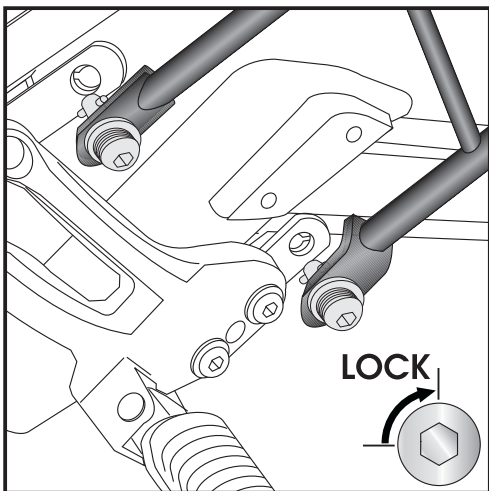
10

Montage der Kofferträger oben:

Die so vorbereiteten Kofferträger werden an den Adapterwinkeln mittels der Lock it System-Schrauben befestigt.

ACHTUNG:

Lock it System-Schrauben nicht überdrehen !
Langsam drehen (Viertelumdrehung) bis die Schraube fühlbar einrastet und am Anschlag anliegt.



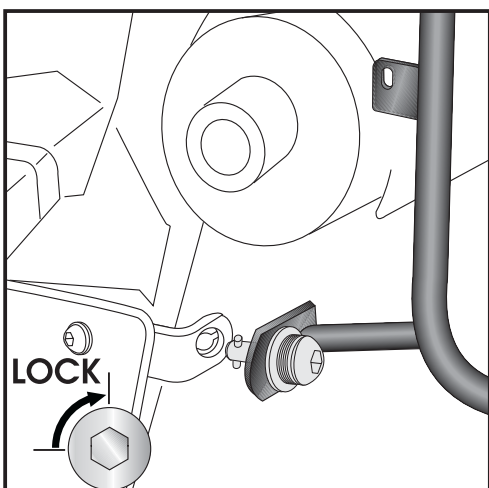
11

Montage der Kofferträger unten:

Die so vorbereiteten Kofferträger werden an den Adapterwinkeln mittels der Lock it System-Schrauben befestigt.

ACHTUNG:

Lock it System-Schrauben nicht überdrehen !
Langsam drehen (Viertelumdrehung) bis die Schraube fühlbar einrastet und am Anschlag anliegt.



12

Montage der Kofferträger hinten:

Die so vorbereiteten Kofferträger werden an den Adapterwinkeln mittels der Lock it System-Schrauben befestigt.

ACHTUNG:

Lock it System-Schrauben nicht überdrehen !
Langsam drehen (Viertelumdrehung) bis die Schraube fühlbar einrastet und am Anschlag anliegt.

Kofferträger
SUZUKI DL 1000 V-Strom

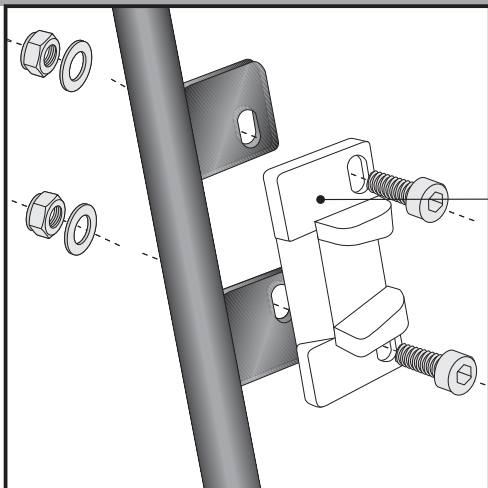
Artikel Nr.:
650.3520 00 01 schwarz



Seitenkoffer
Topcases
Gepäckträger
Lock it System
Softbags
Aluminiumkoffer
Lederkoffer
Schutzbügel
Hauptständer
Chopper-Parts
Quad-Parts
Accessoires



Montage

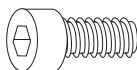


13 Hinweise zur Koffermontage

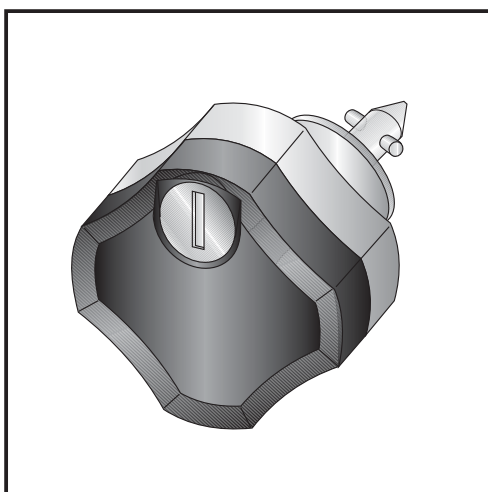
Montage des Metalladapters zum Einhängen des Kofferhalteschlusses

HINWEIS :
die Metalladapter liegen den Koffern bei, nicht diesem Kofferträgerset.

Die notwendigen Schrauben zur Montage der Metalladapter am Kofferträger sind beigelegt (Inbusschrauben M6 x 16, U-Scheiben $\varnothing 6,4$, selbstsichernde Muttern M6).



je 4x



Diebstahlschutz

Die optional unter der Bestell-Nummer: 151.050 erhältlichen abschließbaren Lock it System-Schrauben stellen einen wirksamen Diebstahlschutz des Kofferträgers dar.

Es wird empfohlen, pro Seite eine normale Lock it System-Schraube durch diese abschließbare Schraube zu ersetzen.

Anzugsmomente des Motorradherstellers beachten!
Nach der Montage alle Verschraubungen auf festen Sitz kontrollieren!
Bitte beachten Sie unsere beigelegten Serviceinformationen.

Als weiteres Zubehör lieferbar:

650.3520 01 01	Gepäckbrücke schwarz
502.307 00 01	Tankschutzbügel schwarz
505.368 00 01	Hauptständer schwarz
700.368 00 01	Lampenschutzgitter



Hepco & Becker GmbH
An der Steinmauer 6

D-66955 Pirmasens

Tel.: +49 (0)6331 - 1453 - 100
Fax: +49 (0)6331 - 1453 - 120
eMail: vertrieb@hepco-becker.de
www.hepco-becker.de

Side carrier
SUZUKI DL 1000 V-Strom

Item - No.:
650.3520 00 01 black

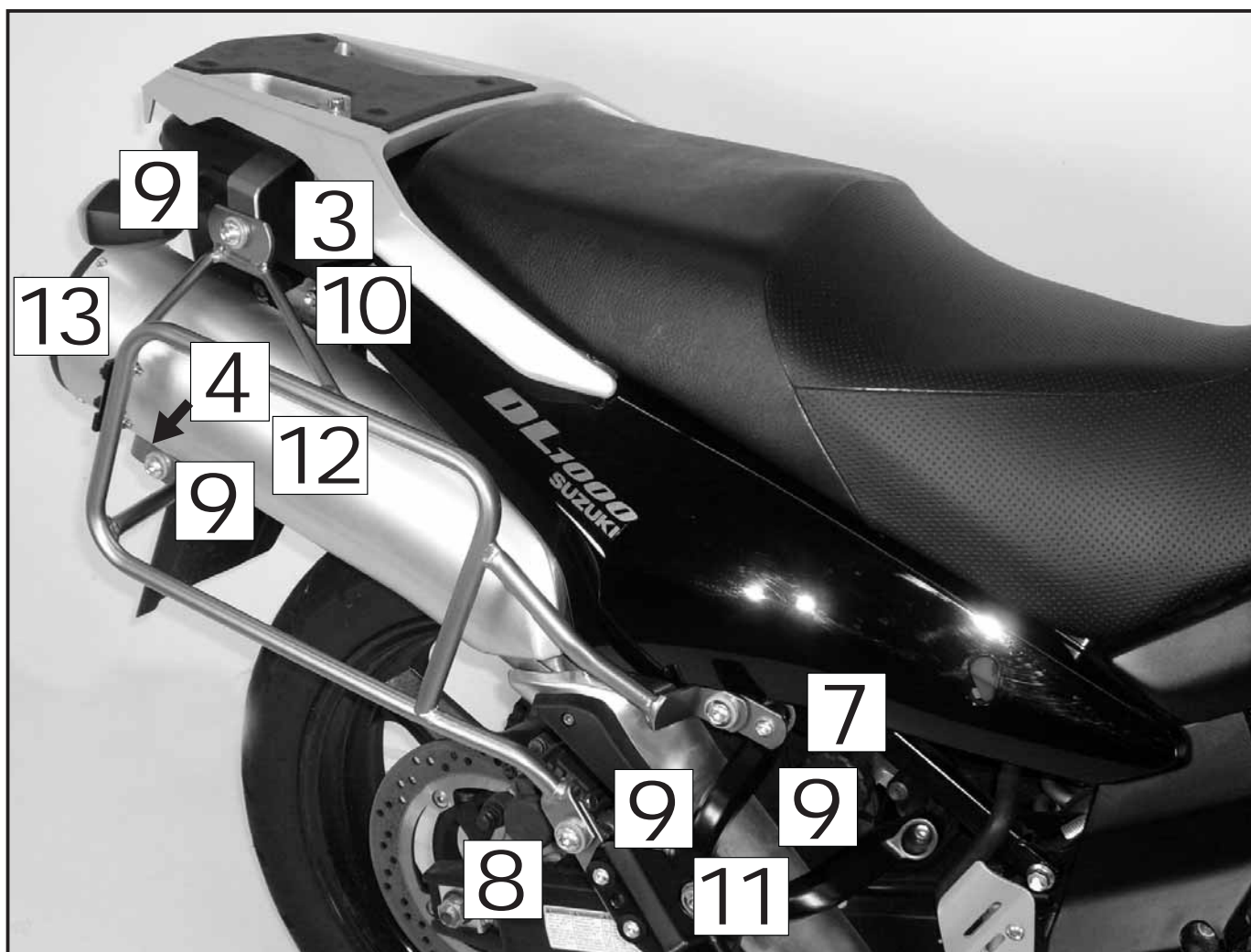


- Side cases
- Top cases
- luggage frames
- Lock it system
- Softbags
- Aluminium luggage
- Leather luggage
- Protection bars
- Center stands
- Chopper parts
- Quad parts
- Accessories

Assembling instructions

The kit includes the following parts:

Quant	item no.	description	Quant	item no.	description
1	703.069HB	Side carrier left	8	151.070	lock it screw
1	703.070HB	Side carrier right	8	150.071	lock washer
1	703.283HB	Mounting adapter left top	2	150.787	allen screw M8 x 45
1	703.285HB	Mounting adapter left bottom	4	150.761	allen screw M6 x 16
1	703.284HB	Mounting adapter right top	4	150.803	tensilock nut M8
1	703.286HB	Mounting adapter right bottom	6	150.799	self lock nut M6
1	703.287HB	Rear adapter	7	150.810	washer ø8,4
1	703.288HB	Bracing bow	8	150.809	washer ø6,4
4	150.891	fillister head screw M8 x 25	2	151.130	special spacer ø25/16 x ø8,5 x 7mm
2	150.905	fillister head screw M6 x 20			
1	150.969	fillister head screw M8 x 60			



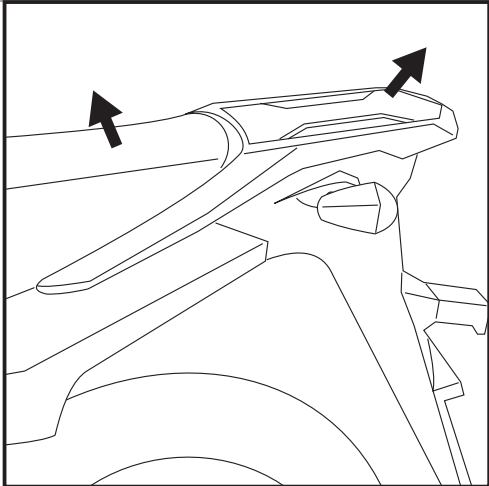
Side carrier
SUZUKI DL 1000 V-Strom

Item - No.:
650.3520 00 01 black



Assembling instructions

Side cases
Top cases
luggage frames
Lock it system
Softbags
Aluminium luggage
Leather luggage
Protection bars
Center stands
Chopper parts
Quad parts
Accessories



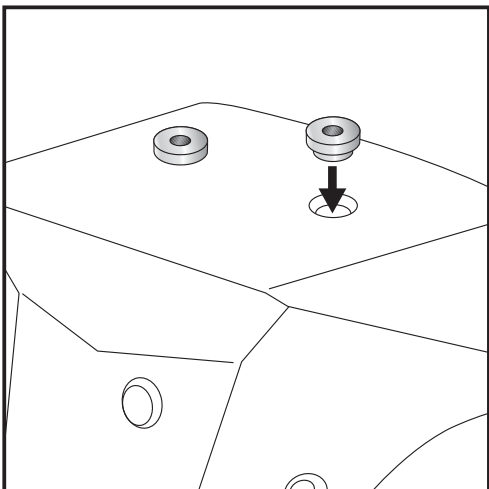
1

Preparing:

- Take off the seat and the original rear rack.
Blinker remain in original position.

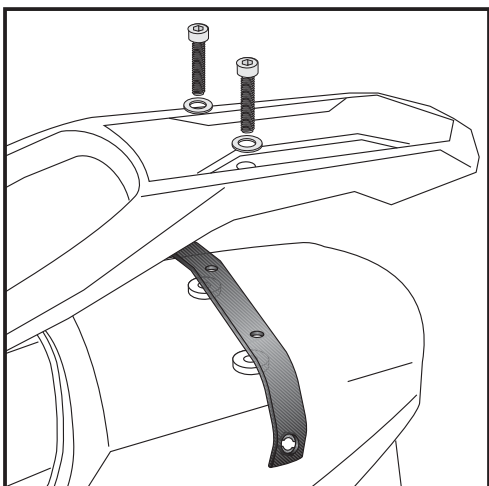
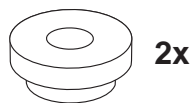
Tip:

Fit all parts and screw on not too strong.
After mounting all parts, the screws should be tightened to the torque specified.
This guarantees, that the kit is mounted without tension.



2

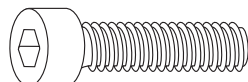
Put spacers $\varnothing 25/16 \times \varnothing 8,5 \times 7$ mm in the borings of the rear cover.



3

Fastening of the rear adapter:

Mount the adapter together with original rear rack.
Use allen screw M8 x 45 and washer $\varnothing 8,4$.
Front: use the original screws.



each 2x



Luggage ideas.

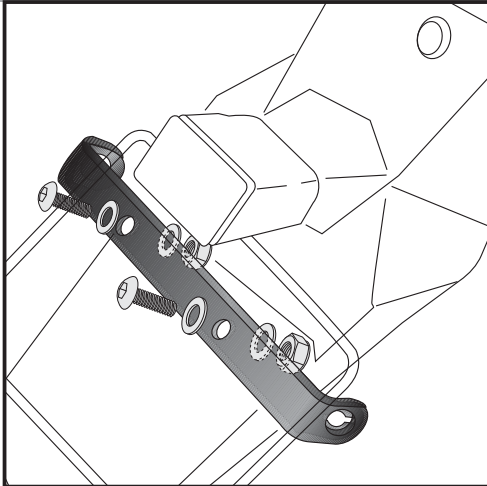
Side carrier
SUZUKI DL 1000 V-Strom

Item - No.:
650.3520 00 01 black



Assembling instructions

Side cases
Top cases
luggage frames
Lock it system
Softbags
Aluminium luggage
Leather luggage
Protection bars
Center stands
Chopper parts
Quad parts
Accessories

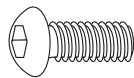


4

Fastening of the bracing bow:

It will be mounted together with the number plate.

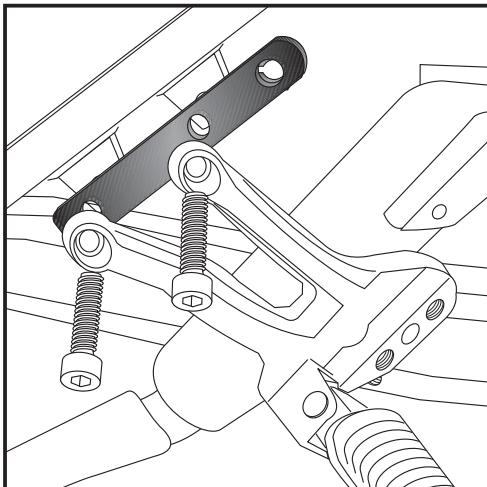
Use filister head screws M6 x 20, washers $\varnothing 6,4$ and self-lock nuts M6.



each 2x



4x



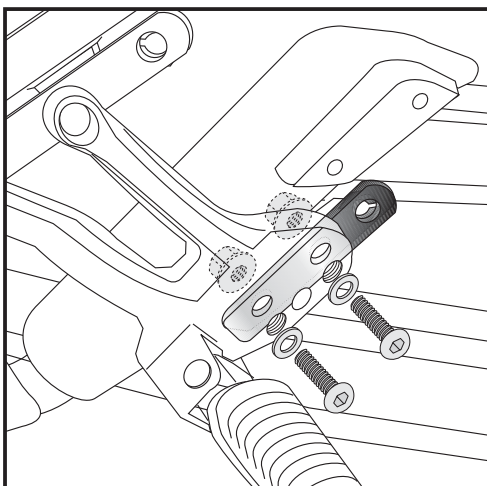
5

left side

Fastening of mounting adapter left, top:

Between frame and footrest bracket holder.

Use original screws.

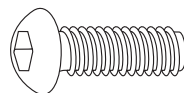


6

Fastening of mounting adapter left, bottom:

At the inner side of the footrest bracket holder in the free boring.

Use filister head screw M8 x 25, washer $\varnothing 8,4$ and tensilock-nut M8.



each 2x



Luggage ideas.

3

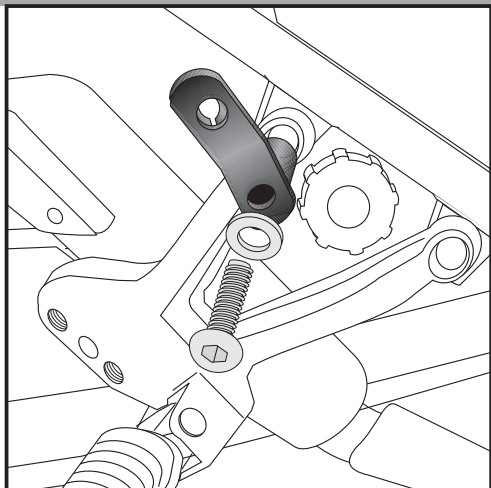
Side carrier
SUZUKI DL 1000 V-Strom

Item - No.:
650.3520 00 01 black



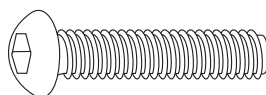
Assembling instructions

- Side cases
- Top cases
- luggage frames
- Lock it system
- Softbags
- Aluminium luggage
- Leather luggage
- Protection bars
- Center stands
- Chopper parts
- Quad parts
- Accessories

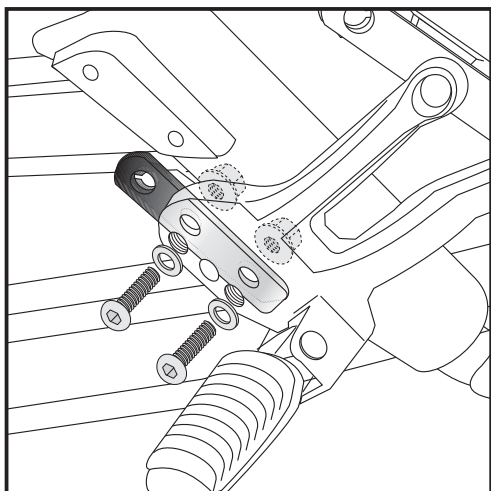


7 right side

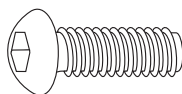
Fastening of mounting adapter right, top:
Between frame and footrest bracket holder.
Use filister head screw M8 x 60 and washer ø8,4.
The original screw is not needed any more.



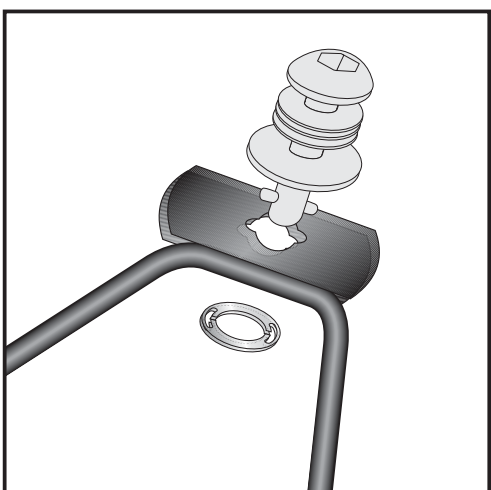
each 1x



8 Fastening of mounting adapter right, bottom:
At the inner side of the footrest bracket holder in the free boring.
Use filister head screw M8 x 25, washer ø8,4 and tensilock-nut M8.

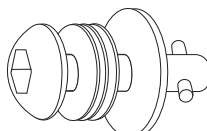


each 2x



9 Fastening of Lock it screws:
The Lock it screws will be fixed at the carriers left and right with lock washers.

You have to do it only once - the srews and lock washers remain at the carriers.



each 8x



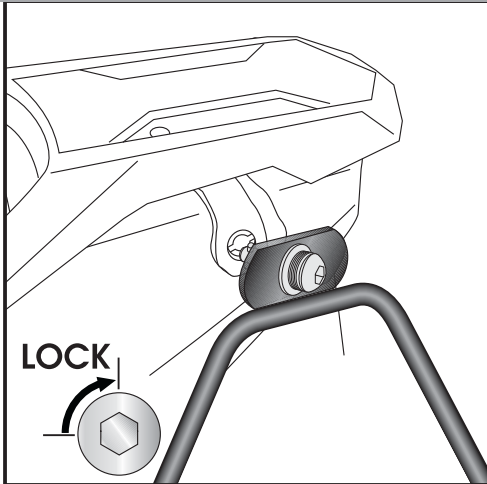
Side carrier
SUZUKI DL 1000 V-Strom

Item - No.:
650.3520 00 01 black



Assembling instructions

Side cases
Top cases
luggage frames
Lock it system
Softbags
Aluminium luggage
Leather luggage
Protection bars
Center stands
Chopper parts
Quad parts
Accessories



10

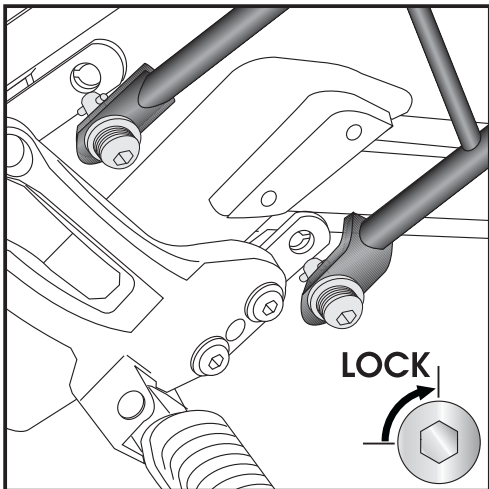
Fastening of carrier top:

The carriers will now be fixed to the adapter with Lock it -screws

Attention !

Don't overturn the Lock it screw !

Rotate slowly one quarter of a turn until screw engages.



11

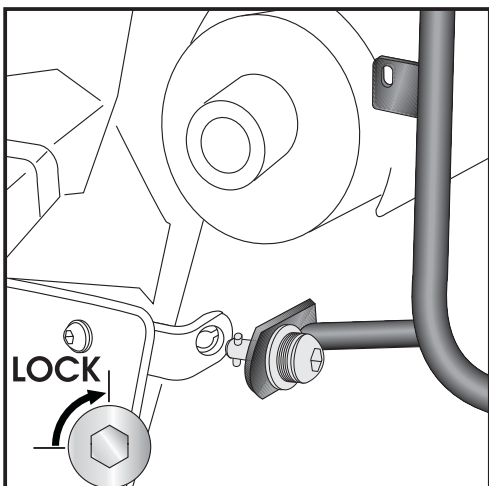
Fastening of carrier bottom:

The carriers will now be fixed to the adapter with Lock it -screws

Attention !

Don't overturn the Lock it screw !

Rotate slowly one quarter of a turn until screw engages.



12

Fastening of carrier back:

The carriers will now be fixed to the adapter with Lock it -screws

Attention !

Don't overturn the Lock it screw !

Rotate slowly one quarter of a turn until screw engages.

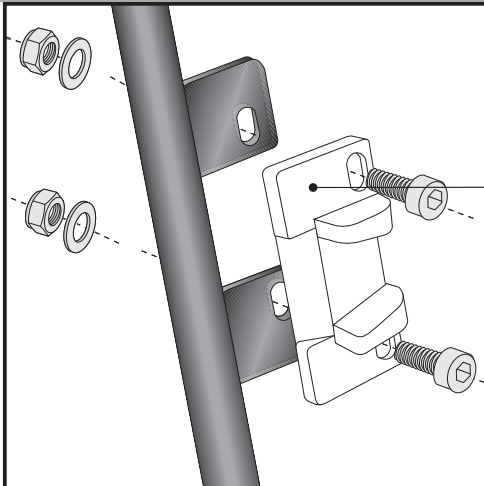
Side carrier
SUZUKI DL 1000 V-Strom

Item - No.:
650.3520 00 01 black



Assembling instructions

Side cases
Top cases
luggage frames
Lock it system
Softbags
Aluminium luggage
Leather luggage
Protection bars
Center stands
Chopper parts
Quad parts
Accessories



13 Hint: assembling side cases

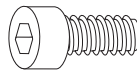
Fastening of adapter to hook in the fixing lock

Hint :

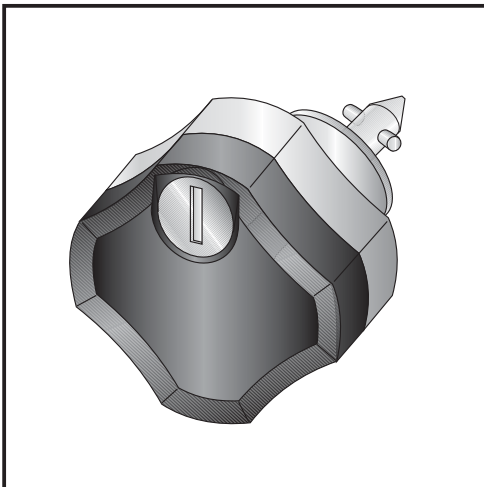
The adapters are enclosed with the side cases.
They are not included in the side carrier set.

The necessary screws for mounting the metal adapter on the carrier are part of this set.

(Filister headscrew M6 x 16, washer $\varnothing 6,4$ and self lock nut M6).



each 4x



Anti-theft-device

Sold separately - item-no: 151.050

It is recommended to use one on each side of the side-carrier, instead of the ordinary lock-it screw, for theft protection.

Control all screw connections after the assembling for tightness!
Please notice our enclosed service information.

Also available:

650.3520 01 01	Rear rack black
502.307 00 01	Tank guard black
505.368 00 01	Centre stand black
700.368 00 01	Headlight grille



Hepco & Becker GmbH
An der Steinmauer 6
D-66955 Pirmasens
Germany

Tel.: +49 6331 - 1453 - 100
Fax: +49 6331 - 1453 - 120
eMail: vertrieb@hepco-becker.de
www.hepco-becker.de