

Kofferträger
YAMAHA XT 660 Z Ténére

Artikel-Nr.:
650.4526 00 01 schwarz



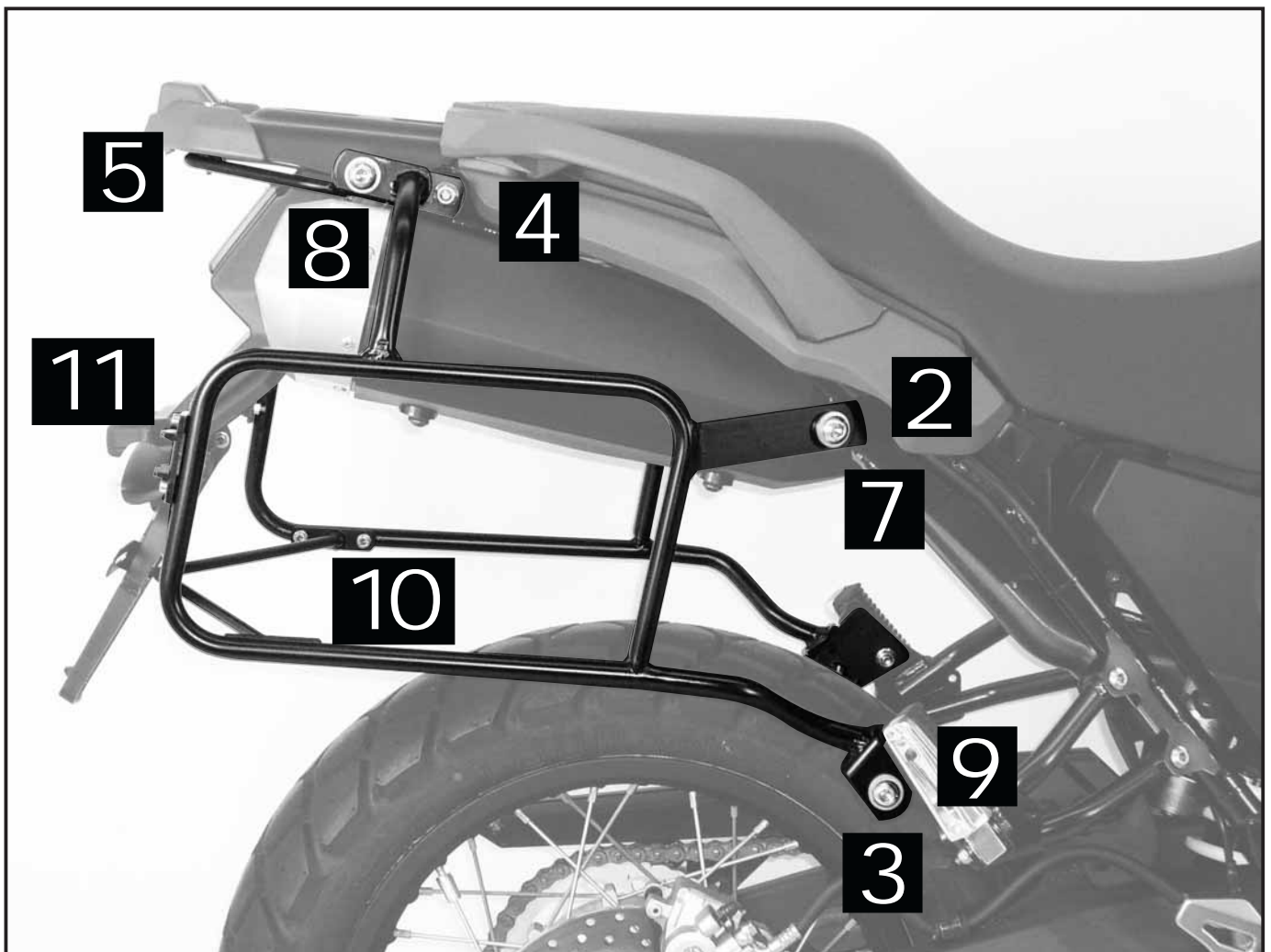
Seitenkoffer
Topcases
Gepäckträger
Lock it System
Softbags
Aluminiumkoffer
Lederkoffer
Schutzbügel
Hauptständer
Chopper-Parts
Quad-Parts
Accessoires



Montage

Der Bausatz umfaßt die folgenden Teile:

Stück	Bestellnr.	Bezeichnung	Stück	Bestellnr.	Bezeichnung
1	704.081HB	Kofferträger, links	6	151.070	Lock-it Systemschraube
1	704.082HB	Kofferträger, rechts	6	151.071	Lock-it Sicherungsscheibe
1	704.303HB	Versteifungsbügel	10	150.809	U-Scheibe ø6,4
1	704.304HB	Adapterbügel Lock it	10	150.810	U-Scheibe ø8,4
2	704.305HB	Halteflasche Lock it oben links/rechts	5	150.800	Selbstsichernde Mutter M8
1	704.306HB	Halteadapter unten Lock it links	6	150.799	Selbstsichernde Mutter M6
1	704.307HB	Halteadapter unten Lock it rechts	2	151.181	Senkinbusschrauben M6 x 75
1	151.180	Inbusschraube M8 x 265	4	150.828	Sechskantschraube M6 x 16
2	150.783	Inbusschraube M8 x 25			
2	150.785	Inbusschraube M8 x 35			
2	150.769	Inbusschraube M6 x 50			
4	150.761	Inbusschraube M 6 x 16			



Kofferträger
YAMAHA XT 660 Z Ténére

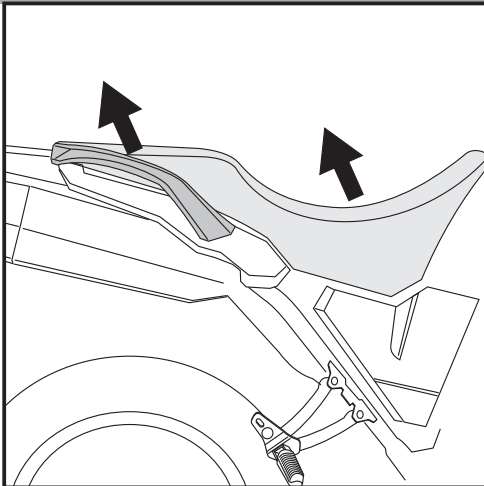
Artikel-Nr.:
650.4526 00 01 schwarz



Seitenkoffer
Topcases
Gepäckträger
Lock it System
Softbags
Aluminiumkoffer
Lederkoffer
Schutzbügel
Hauptständer
Chopper-Parts
Quad-Parts
Accessoires



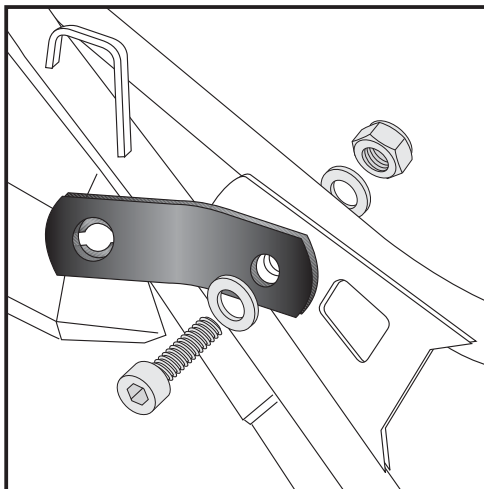
Montage



1

Vorbereitung:
Sitzbank und Haltegriffe demontieren.
Hintere Blinker verbleiben in der Originalposition.

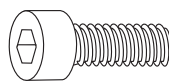
Tipp:
Schrauben sie alle Teile an und lassen sie die zugänglichen Schrauben etwas locker. Nachdem alles montiert ist, werden alle Schrauben auf das entsprechende Anzugsmoment angezogen. Dadurch wird sichergestellt, dass das Produkt spannungsfrei angebaut ist. Damit ist eine lange Lebensdauer sichergestellt !



2

Montage der Halteadapter oben links + rechts:
Befestigung der Halteadapter in der Bohrung am Knotenblech des Rahmens mit Inbusschraube M8 x 35, U-Scheiben $\varnothing 8,4$ und selbstsichernden Muttern M8.

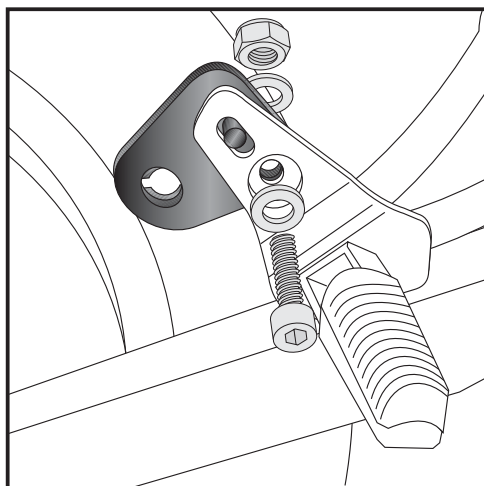
Schrauben zunächst lose anziehen.
Erst nach Montage der Kofferträger in der endgültigen Position fest anziehen.



je 2x

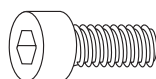


4x



3

Montage der Halteadapter unten links + rechts:
Befestigung der Halteadapter hinter dem Soziusfußrastenhalter mit Inbusschraube M8 x 25, U-Scheiben $\varnothing 8,4$ und selbstsichernden Muttern M8.



je 2x



4x



Kofferträger
YAMAHA XT 660 Z Ténéré

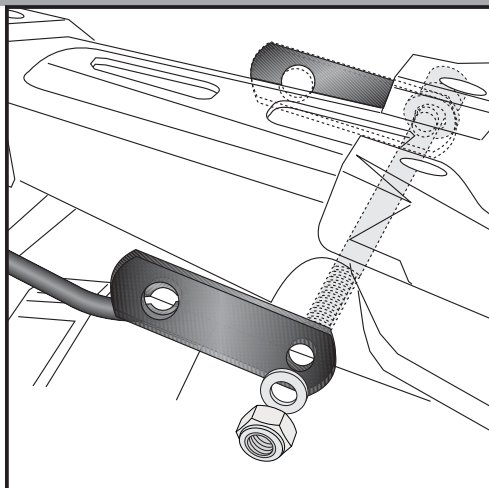
Artikel-Nr.:
650.4526 00 01 schwarz



Seitenkoffer
Topcases
Gepäckträger
Lock it System
Softbags
Aluminiumkoffer
Lederkoffer
Schutzbügel
Hauptständer
Chopper-Parts
Quad-Parts
Accessoires

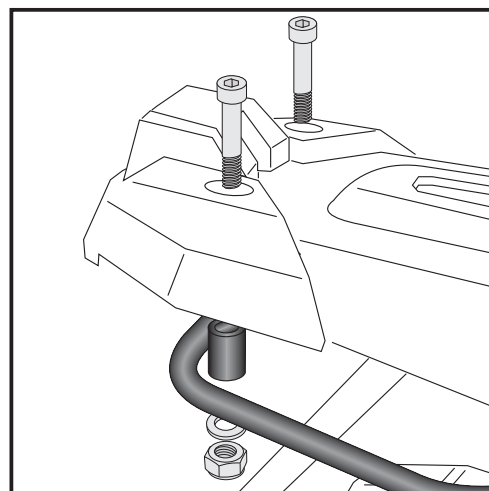
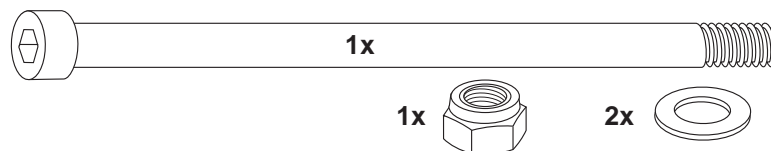


Montage



4

Befestigung des Adapterbügels Lock it vorne:
unterhalb der Originalbrücke. Die Verschraubung erfolgt seitlich an den freien Bohrungen unterhalb der Haltegriffe am Rahmen. Die lange Inbusschraube M8 x 265 mit U-Scheibe $\varnothing 8,4$ komplett durchschieben und mit U-Scheibe $\varnothing 8,4$ und selbstsichernder Mutter M8 verschrauben.

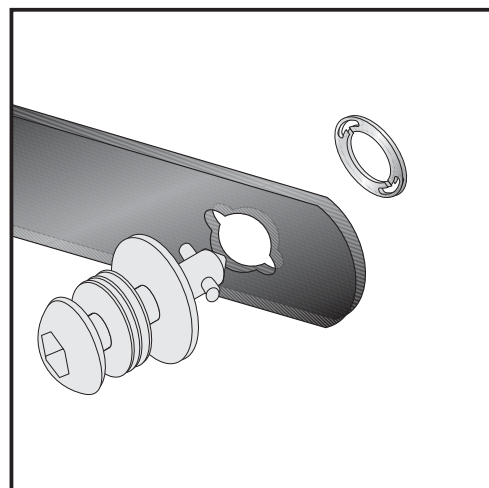
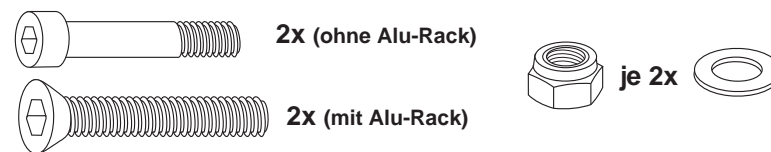


5

Befestigung des Adapterbügels Lock it hinten :
unterhalb der Originalbrücke. Die Originalschrauben entfallen. Die Inbusschrauben M6 x 50 komplett eindrehen und zusammen mit Adapterbügel, U-Scheibe $\varnothing 6,4$ und selbstsichernder Mutter M6 verschrauben.

HINWEIS

Bei zusätzlichem Anbau eines Hepco & Becker Alu-Racks werden die beiliegenden Senkinbusschrauben M6 x 75 anstelle der Inbusschrauben M6 x 50 verwendet.



6

Montage der Lock it System-Schrauben:
An den Kofferträgern links / rechts werden die Lock it System-Schrauben an den Befestigungslaschen mittels der Sicherungsscheibe montiert. Die Scheiben und Lock it System-Schrauben verbleiben bei Demontage an den Befestigungspunkten der Kofferträger.



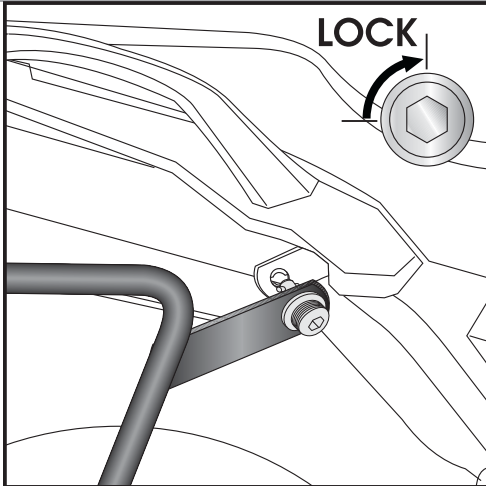
Kofferträger
YAMAHA XT 660 Z Ténéré

Artikel-Nr.:
650.4526 00 01 schwarz



Montage

Seitenkoffer
Topcases
Gepäckträger
Lock it System
Softbags
Aluminiumkoffer
Lederkoffer
Schutzbügel
Hauptständer
Chopper-Parts
Quad-Parts
Accessoires

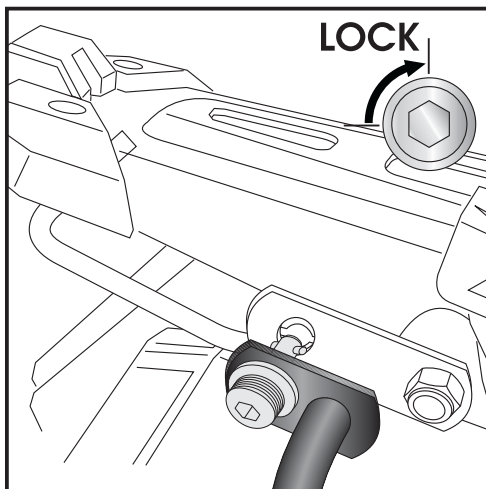


7

Montage der Kofferträger links / rechts:
Die vorbereiteten Kofferträger werden an den Haltetaschen mittels der Lock it System-Schrauben befestigt.

ACHTUNG:

Lock it System-Schrauben nicht überdrehen !
Langsam drehen (Viertelumdrehung) bis die Schraube fühlbar einrastet und am Anschlag anliegt.

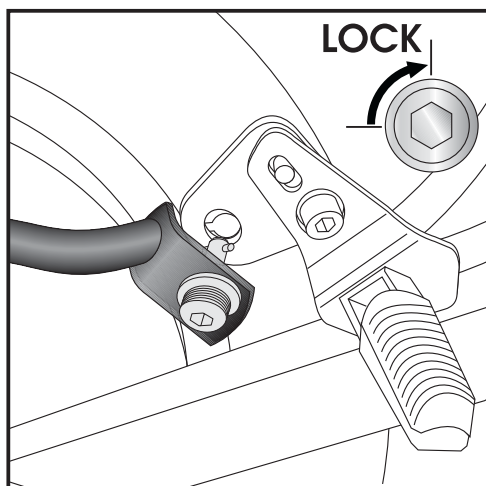


8

Montage der Kofferträger links / rechts:
Die vorbereiteten Kofferträger werden an den Haltetaschen mittels der Lock it System-Schrauben befestigt.

ACHTUNG:

Lock it System-Schrauben nicht überdrehen !
Langsam drehen (Viertelumdrehung) bis die Schraube fühlbar einrastet und am Anschlag anliegt.



9

Montage der Kofferträger links / rechts:
Die vorbereiteten Kofferträger werden an den Haltetaschen mittels der Lock it System-Schrauben befestigt.

ACHTUNG:

Lock it System-Schrauben nicht überdrehen !
Langsam drehen (Viertelumdrehung) bis die Schraube fühlbar einrastet und am Anschlag anliegt.

Kofferträger
YAMAHA XT 660 Z Ténéré

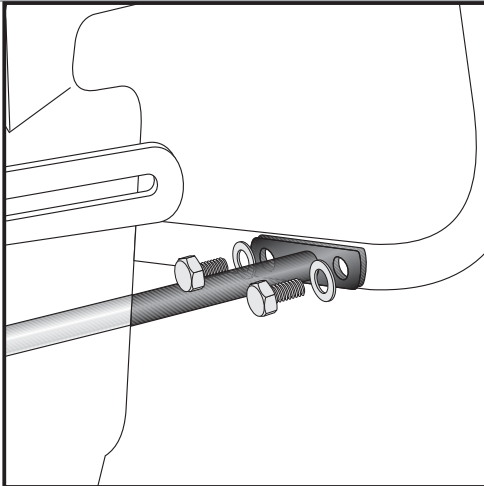
Artikel-Nr.:
650.4526 00 01 schwarz



Seitenkoffer
Topcases
Gepäckträger
Lock it System
Softbags
Aluminiumkoffer
Lederkoffer
Schutzbügel
Hauptständer
Chopper-Parts
Quad-Parts
Accessoires



Montage

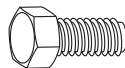


10

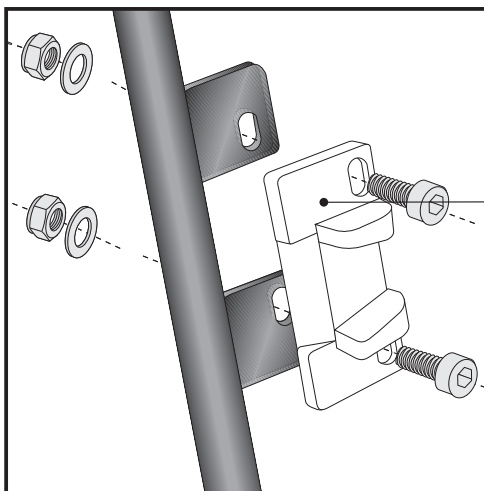
Befestigung des Querbügels:

Dieser verläuft auf der Innenseite des Nummernschildhalters. Er wird mit den Sechskantschrauben M6 x 16 und U-Scheiben $\varnothing 6,4$ verschraubt.

Sitzbank und Haltegriffe wieder montieren.



je 4x



11

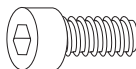
Hinweise zur Koffermontage

Montage des Metalladapters zum Einhängen des Kofferhalteschlusses

HINWEIS :

die Metalladapter liegen den Koffern bei, nicht diesem Kofferträgerset.

Die notwendigen Schrauben zur Montage der Metalladapter am Kofferträger sind beigelegt (Inbusschrauben M6 x 16, U-Scheiben $\varnothing 6,4$, selbstsichernde Muttern M6).



je 4x



Anzugsmomente des Motorradherstellers beachten!
Nach der Montage alle Verschraubungen auf festen Sitz kontrollieren!
Bitte beachten Sie unsere beigelegten Serviceinformationen.

Als weiteres Zubehör lieferbar:

Gepäckbrücke Alu-Rack	650.4526 01 01
Hauptständer	505.4526 00 01
Motorschutzbügel	502.405 00 01
Lampenschutzgitter	700.4526 00 01



Hepco & Becker GmbH
An der Steinmauer 6
D-66955 Pirmasens

Tel.: +49 (0)6331 - 1453 - 100
Fax: +49 (0)6331 - 1453 - 120
eMail: vertrieb@hepco-becker.de
www.hepco-becker.de

Side carrier
YAMAHA XT 660 Z Ténéré

Item - No.:
650.4526 00 01 black



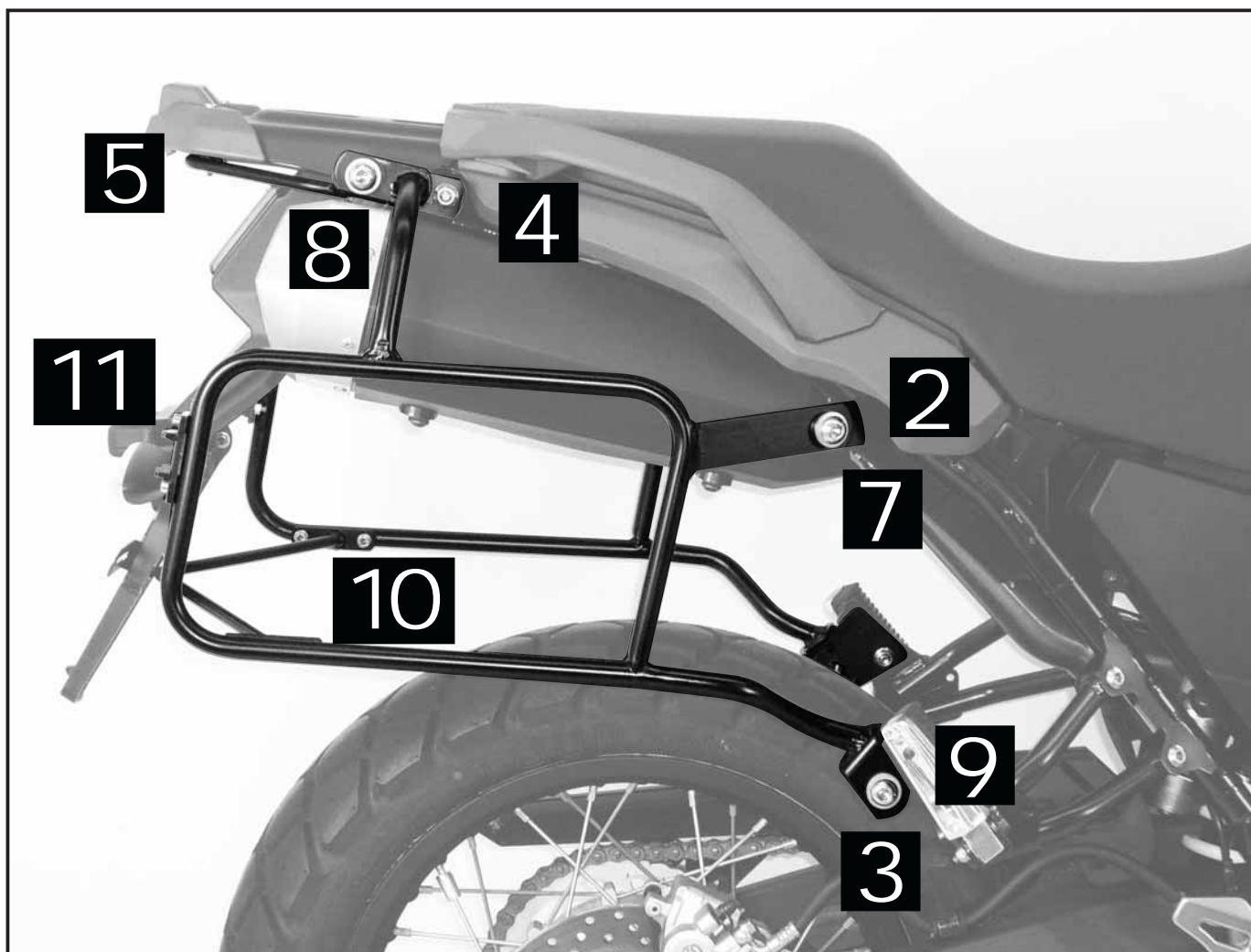
- Side cases
- Top cases
- luggage frames
- Lock it system
- Softbags
- Aluminium luggage
- Leather luggage
- Protection bars
- Center stands
- Chopper parts
- Quad parts
- Accessories



Assembling instructions

The kit includes the following parts:

Quant	item no.	description	Quant	item no.	description
1	704.081HB	carrier left	6	151.070	lock it screw
1	704.082HB	carrier right	6	151.071	lock washer
1	704.303HB	bracing bow	10	150.809	washer ø6,4
1	704.304HB	adapter bow Lock it	10	150.810	washer ø8,4
2	704.305HB	mounting adapter top left/right	5	150.800	self-nock nut M8
1	704.306HB	mounting adapter bottom left links	6	150.799	self-nock nut M6
1	704.307HB	mounting adapter bottom rechts	2	151.181	countersunk head allen screw M6 x 75
1	151.180	allen screw M8 x 265	4	150.828	hexagon bolt M6 x 16
2	150.783	allen screw M8 x 25			
2	150.785	allen screw M8 x 35			
2	150.769	allen screw M6 x 50			
4	150.761	allen screw M 6 x 16			



Side carrier
YAMAHA XT 660 Z Ténéré

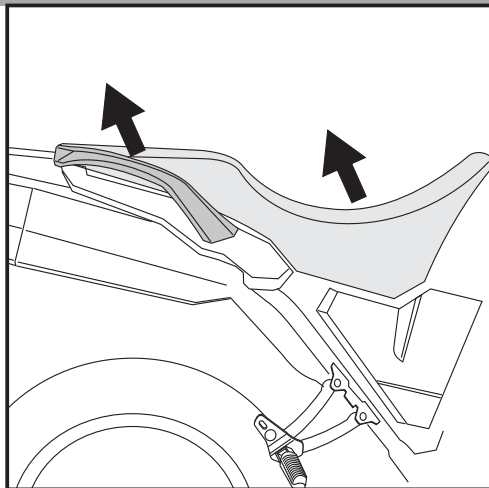
Item - No.:
650.4526 00 01 black



Side cases
Top cases
luggage frames
Lock it system
Softbags
Aluminium luggage
Leather luggage
Protection bars
Center stands
Chopper parts
Quad parts
Accessories



Assembling instructions



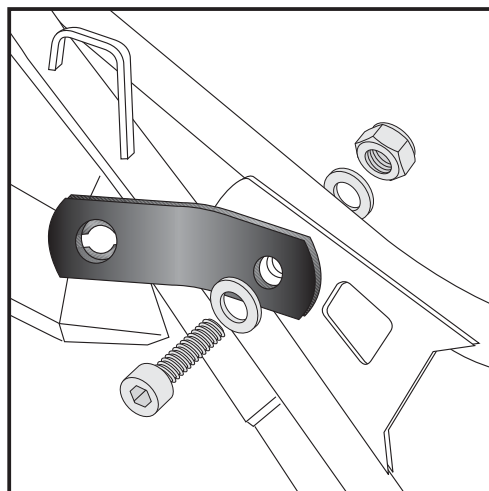
1

Preparing:

Dismantle seat and handle bars.
Rear blinker remains in original position.

Tip:

Fit all parts and screw on not too strong.
After mounting all parts, the screws should be tightened to the torque specified.
This guarantees, that the kit is mounted without tension.

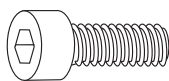


2

Fastening of the mounting adapters top left+right:

in the boring of the gusset plate with allen screw M 8 x 35, washers $\varnothing 8,4$ and self-lock nut M8.

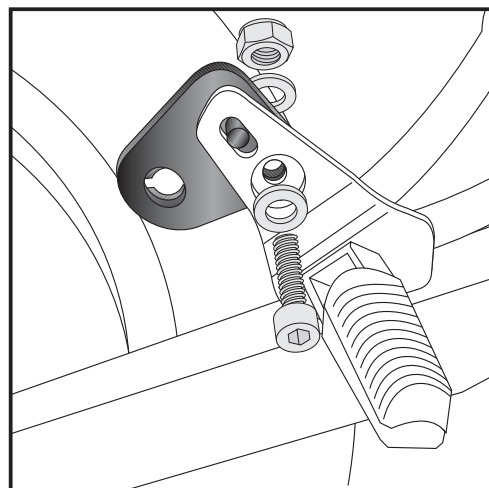
Screw on not too strong.
After mounting the carriers, the screws should be tightened.



each 2x



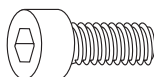
4x



3

Fastening of the mounting adapters bottom left+right:

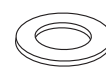
behind the footrest bracket with allen screw M 8 x 25, washers $\varnothing 8,4$ and self-lock nut M8.



each 2x



4x



Side carrier
YAMAHA XT 660 Z Ténéré

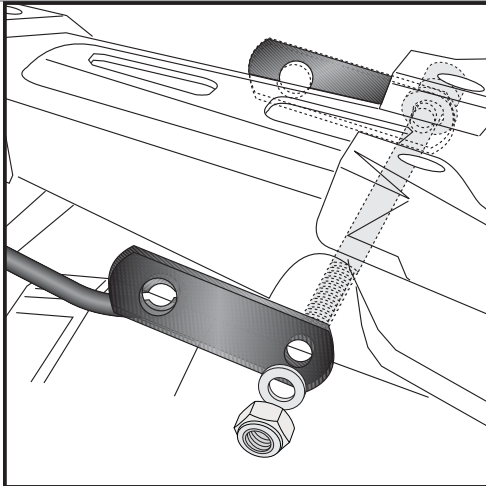
Item - No.:
650.4526 00 01 black



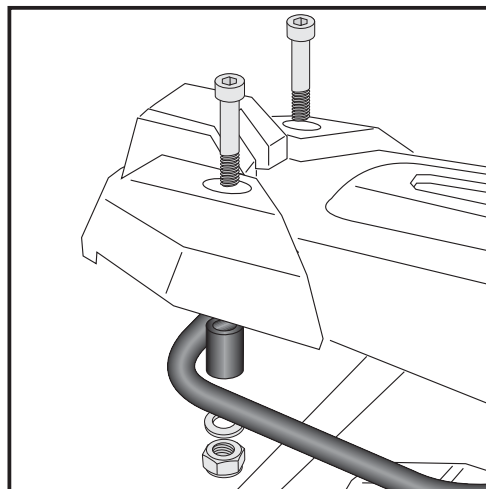
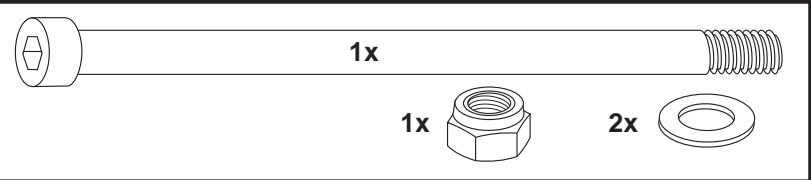
- Side cases
- Top cases
- luggage frames
- Lock it system
- Softbags
- Aluminium luggage
- Leather luggage
- Protection bars
- Center stands
- Chopper parts
- Quad parts
- Accessories



Assembling instructions



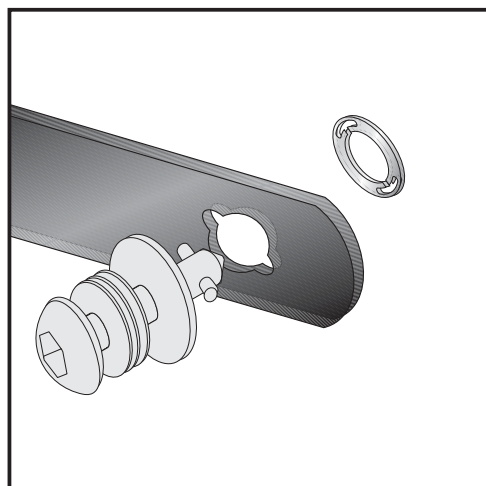
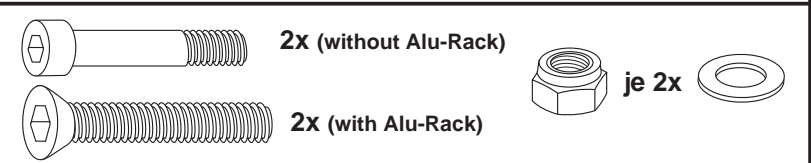
4 Fastening of the adapter bow front:
in the free borings at the frame under the handle bars.
Pull through the allen screw M8 x 265 with washer $\varnothing 8,4$ and fix it,
together with the bow, with washer $\varnothing 8,4$ and self-lock nut M8.



5 Fastening of the adapter bow rear:
underneath the original rear rack. Original screws are obsolete.
Screw allen screws M6 x 50 in the free borings and fix them together
with the bow with washer $\varnothing 6,4$ and self-lock nut M6.

NOTICE

If you mount the side carriers together with a Hepco & Becker rear rack aluminium, use the countersunk head allen screws M6 x 75 instead of the allen screws M6 x 50.



6 Fastening of Lock it screws:
The Lock it screws will be fixed at the carriers left and right with
lock washers.
You have to do it only once - the screws and lock washers remain
at the carriers.



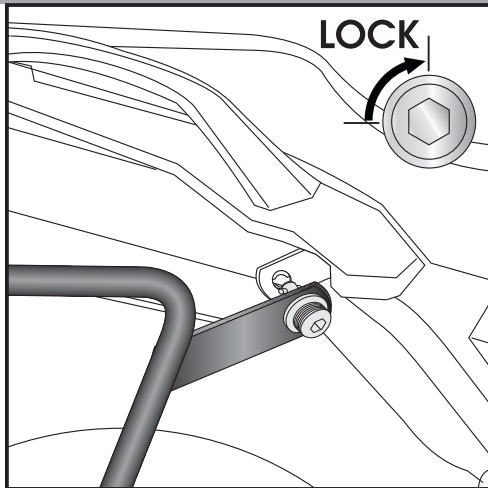
Side carrier
YAMAHA XT 660 Z Ténéré

Item - No.:
650.4526 00 01 black



Assembling instructions

Side cases
Top cases
luggage frames
Lock it system
Softbags
Aluminium luggage
Leather luggage
Protection bars
Center stands
Chopper parts
Quad parts
Accessories



7

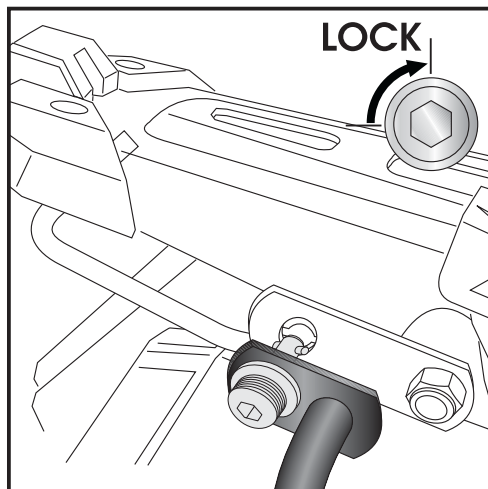
Fastening of carrier :

The carriers will now be fixed to the adapter with Lock it -screws

Attention !

Don't overturn the Lock it screw !

Rotate slowly one quarter of a turn until screw engages.



8

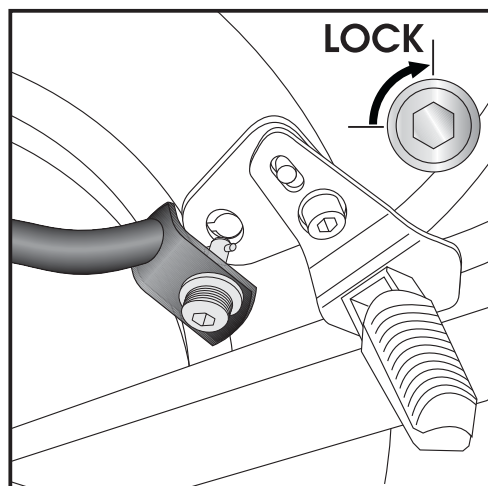
Fastening of carrier :

The carriers will now be fixed to the adapter with Lock it -screws

Attention !

Don't overturn the Lock it screw !

Rotate slowly one quarter of a turn until screw engages.



9

Fastening of carrier :

The carriers will now be fixed to the adapter with Lock it -screws

Attention !

Don't overturn the Lock it screw !

Rotate slowly one quarter of a turn until screw engages.

Side carrier
YAMAHA XT 660 Z Ténére

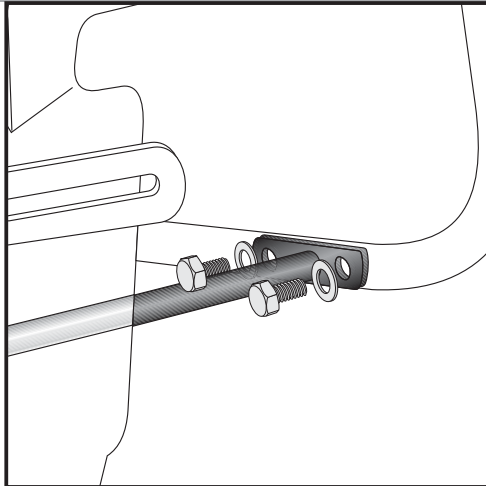
Item - No.:
650.4526 00 01 black



- Side cases
- Top cases
- luggage frames
- Lock it system
- Softbags
- Aluminium luggage
- Leather luggage
- Protection bars
- Center stands
- Chopper parts
- Quad parts
- Accessories



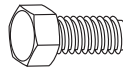
Assembling instructions



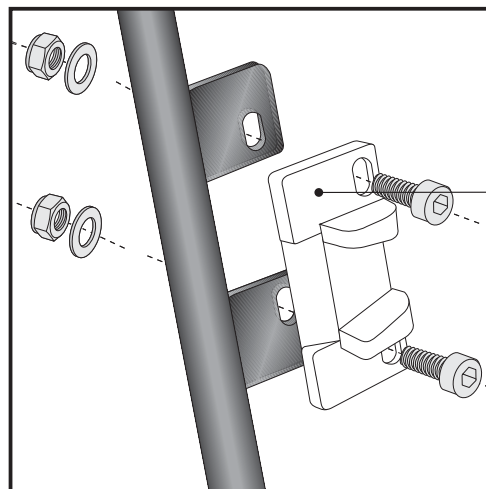
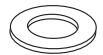
10

Fastening of the bracing bow:
inside the number plate holder with hexagon bolts M6 x 16 and washers ø6,4.

Mount handle bars and seat again.



each 4x



11

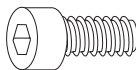
Hint: assembling side cases

Fastening of the adapter to hook in the fixing lock

Hint :

The adapters are enclosed with the side cases.
They are not included in the side carrier set.

The necessary screws for mounting the metal adapter on the carrier are part of this set.
(Filister headscrew M6 x 16, washer ø6,4 and self lock nut M6).



each 4x



Control all screw connections after the assembling for tightness!
Please notice our enclosed service information.

Also available:

Rear rack aluminium	650.4526 01 01
Centre stand	505.4526 00 01
Engine guard	502.405 00 01
Headlight grille	700.4526 00 01



Hepco & Becker GmbH
An der Steinmauer 6
D-66955 Pirmasens
Germany

Tel.: +49 6331 - 1453 - 100
Fax: +49 6331 - 1453 - 120
eMail: vertrieb@hepco-becker.de
www.hepco-becker.de