

SBL.01.024.100

## Schutzbügel

Sehr geehrter SW MO-TECH Kunde,

Wir freuen uns, daß Sie sich für eines unserer Produkte und somit für Qualität und innovative Technik entschieden haben.

Dieser qualitativ hochwertige Schutzbügel schützt Ihr Fahrzeug vor Beschädigungen. Er ist durch seine konstruktiven Merkmale paßgenau und daher einfach zu montieren.

Die stabile Stahlrohrkonstruktion bietet eine optimale Schutzwirkung bei einem Sturz oder beim Umkippen für Fahrer und Motorrad. Die Oberfläche ist pulverbeschichtet und somit wirkungsvoll vor Korrosion geschützt.

Das SW MO-TECH Team wünscht Ihnen eine gute Fahrt.



SW MO-TECH  
Auf der Neustadt 16  
35282 Rauschenberg

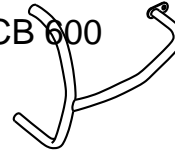
tel ++49(0) 6425 820280  
fax ++49(0) 6425 820281

[www.mo-tech.de](http://www.mo-tech.de)

Honda Hornet CB 600

1

Schutzbügel  
Chrash Bar

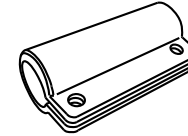


SBL.01.024.100

Anzahl/ Pcs. 2 L/R

5

Klemmschelle  
Clamp



SBL.01.051.002

Anzahl/ Pcs. 1

2

Zylinderschraube  
mit Innensechskant  
Hexagon Socket Screw

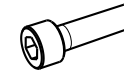


M 10 x 220 DIN 912

Anzahl/ Pcs. 1

6

Zylinderschraube  
mit Innensechskant  
Hexagon Socket Screw



M 6 x 20 DIN 912

Anzahl/ Pcs. 2

3

Unterlegscheibe  
Washer



A 10,5 DIN 125

Anzahl/ Pcs. 1

7

Unterlegscheibe  
Washer



A 6,4 DIN 125

Anzahl/ Pcs. 2

4

Mutter selbstsichernd  
Hexagon screw



M 10 DIN 6923

Anzahl/ Pcs. 1

8

Rahmenendkappen  
Plastic Cap



GPN 320 20

Anzahl/ Pcs. 2

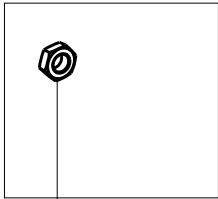
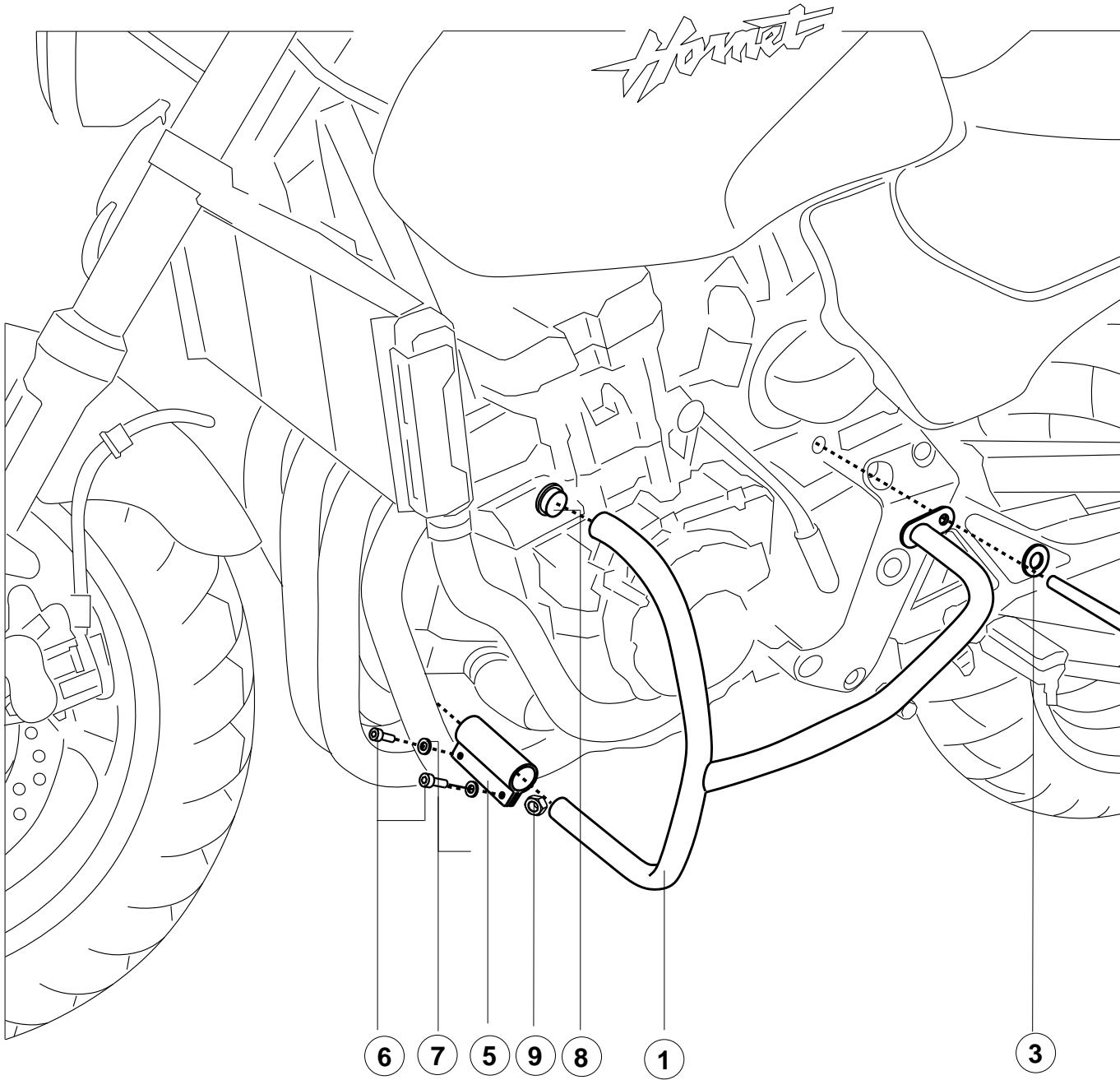
9

Mutter selbstsichernd  
Hexagon screw



M 6 DIN 985

Anzahl/ Pcs. 2



werden auf der  
Rückseite montiert

Mounting on right  
side

- 6
- 7
- 5
- 9
- 8
- 1

- 3
- 2
- 4