

## Schutzbügel BMW R 1200 R Crash Bar BMW R 1200 R

### Montagehinweise

Alle vom Motorrad gelösten Schrauben sind gemäß Herstellerangaben wieder zu montieren, oder mit von SW-MOTECH gelieferten Schrauben zu ersetzen. Falls nicht anderweitig definiert, diese Schrauben nach Tabelle anziehen.

M6	9,6 Nm
M10	46 Nm
M12	79 Nm

Gegebenenfalls Schrauben mit flüssiger Schraubensicherung einkleben.

Prüfen Sie nach 50 km alle Verbindungen auf festen Sitz.

### Mounting Instructions

SW-MOTECH products should be installed by a qualified, experienced motorcycle technician. If you are unsure of your ability to properly install a product, please have the product installed by your local motorcycle dealer. SW-MOTECH takes no responsibility for damages caused by improper installation.

All screws, bolts and nuts, including all replacement hardware provided by SW-MOTECH, should be tightened to the torque specified in the OEM maintenance manual for your motorcycle. If no torque specifications are provided in the OEM maintenance manual, the following torques may be used:

M6	9,6 Nm
M10	46 Nm
M12	79 Nm

All screws, bolts and nuts should be checked after driving the first 50 km to ensure that all are tightened to the proper torque.


Medium strength liquid thread-locker (i.e., "Loctite") should be used to secure all screws, bolts and nuts.

SW-MOTECH GmbH & Co. KG  
Bahnhofstrasse 44d  
35282 Rauschenberg  
-Germany-

Tel.: ++ 49 (0) 6425 816 800  
Fax: ++ 49 (0) 6425 816 810

www.sw-motech.com

1 Schutzbügel  
Crash Bar




schwarz/silber  
SBL.07.606.901/902 00  
Anzahl/ Pcs. 2 (L/R)

2 Rohrendkappe  
Plastic Cap




KES.00.26.1.25-2,75  
Anzahl/ Pcs. 2

3 Sechskantschraube  
Hexagon Screw



M6 x 16 DIN 933  
Anzahl/ Pcs. 2

4 Unterlegscheibe  
Washer



A 6,4 DIN 125  
Anzahl/ Pcs. 2

5 Innensechskant-  
schraube  
Hexagon Socket Screw



Linke Seite/left side  
M12 x 100 DIN 912  
Anzahl/ Pcs. 1

6 Distanzbuchse  
Spacer



Linke Seite/left side  
Da:25 Di:12,5 h:50  
Anzahl/ Pcs. 1

7 Innensechskant-  
schraube  
Hexagon Socket Screw



Rechte Seite/right side  
M12 x 90 DIN 912  
Anzahl/ Pcs. 1

8 Distanzbuchse  
Spacer



Rechte Seite/right side  
Da:25 Di:12,5 h:35  
Anzahl/ Pcs. 1

9 Innensechskant-  
schraube  
Hexagon Socket Screw




Linke Seite/left side  
M10 x 80 DIN 912  
Anzahl/ Pcs. 1

10 Distanzbuchse  
Spacer




Linke Seite/left side  
Da:20 Di:10,5 h:55  
Anzahl/ Pcs. 1

11 Unterlegscheibe  
Washer




Linke Seite/left side  
A 10,5 DIN 125  
Anzahl/ Pcs. 1

12 Innensechskant-  
schraube  
Hexagon Socket Screw



Rechte Seite/right side  
M10 x 70 DIN 912  
Anzahl/ Pcs. 1

13 Distanzbuchse  
(Lambdasonde)  
Spacer (Lambda Probe)

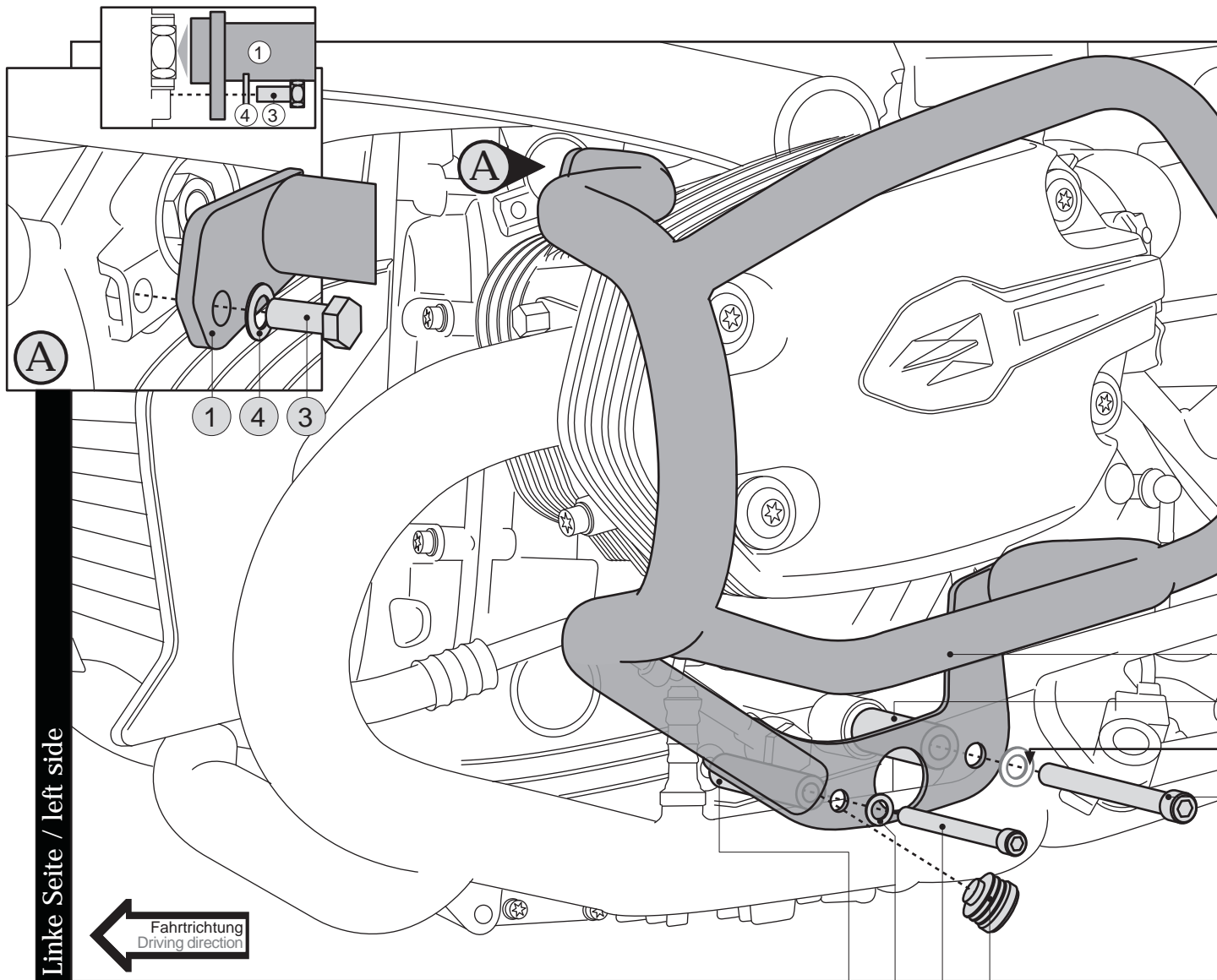


Rechte Seite/right side  
SBL.07.606.004 00  
Anzahl/ Pcs. 1

14 Unterlegscheibe  
Washer



Rechte Seite/right side  
A 10,5 DIN 125  
Anzahl/ Pcs. 1

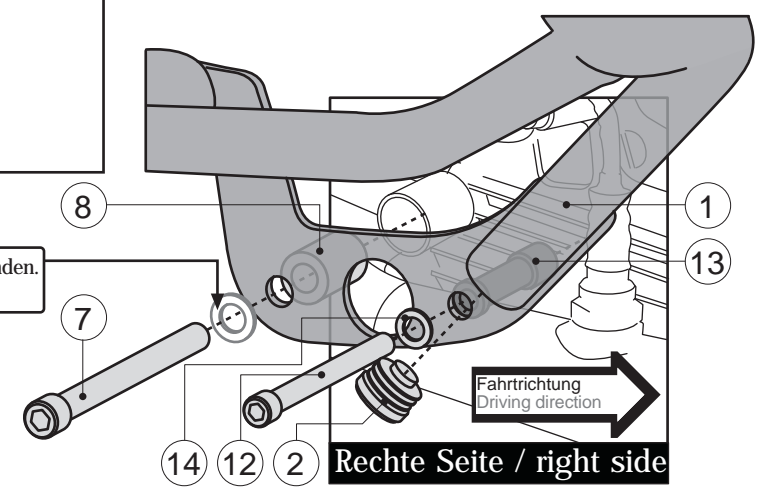


- 14
- 6
- 5

! Original Unterlegscheibe verwenden.  
 Use original washer.

- 10
- 11
- 9
- 2

! Original Unterlegscheibe verwenden.  
 Use original washer.



- 14
- 12
- 2

Rechte Seite / right side