

Kofferträger

TRIUMPH Tiger 800/XC

Artikel-Nr.:
650.7505 00 01 schwarz



Seitenkoffer
Topcases
Gepäckträger
Lock it System
Softbags
Aluminiumkoffer
Lederkoffer
Schutzbügel
Hauptständer
Chopper-Parts
Accessoires

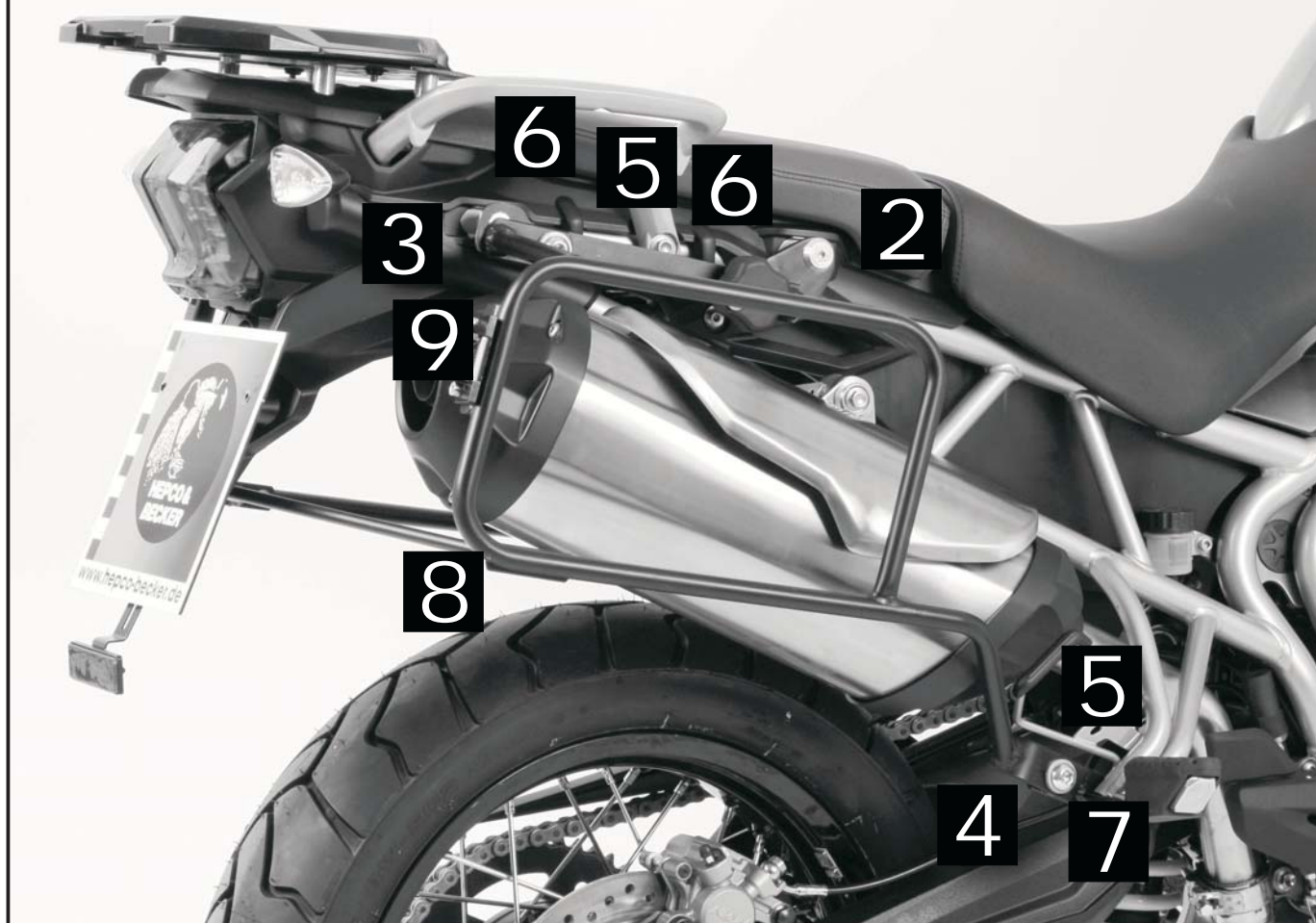


Montage

Der Bausatz umfaßt die folgenden Teile:

Stück	Bestellnr.	Bezeichnung	Stück	Bestellnr.	Bezeichnung
1x	700007473	Kofferträger links	4x	150.828	Sechskantschraube M6 x 16mm
1x	700007474	Kofferträger rechts	4x	150.762	Inbusschraube M6 x 18mm
1x	700007475	Verbindungsbügel	6x	150.800	selbstsichernde Mutter M8
1x	700007476	Halteadapter oben rechts	4x	150.809	selbstsichernde Mutter M6
1x	700007477	Halteadapter oben links	8x	150.809	U-Scheibe Ø6,4
1x	700007478	Halteadapter unten rechts	8x	150.810	U-Scheibe Ø8,4
1x	700007479	Halteadapter unten links	2x	151.302	Senkscheibe Ø8,4mm x Ø25mm
2x	150.897	Linienkopfschraube M8 x 50mm	4x	150.825	Aludistanz Ø18 x Ø9 x 20mm
2x	151.229	Senkschraube M8 x 80mm	6x	151.070	Lock it Systemschraube
2x	151.151	Senkschraube M8 x 70mm	6x	151.071	Lock it Sicherungsscheibe

Abbildung zeigt als weiteres Zubehör Alurack



Kofferträger

TRIUMPH Tiger 800/XC

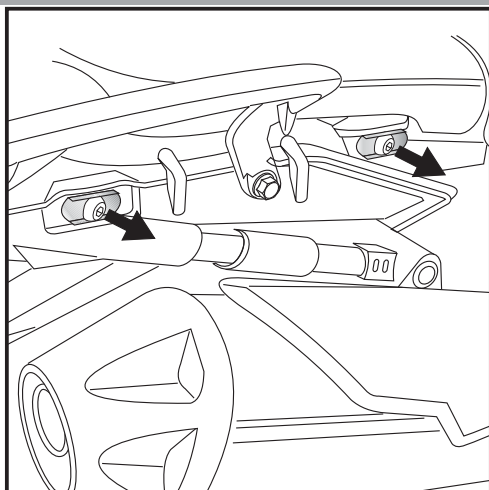
Artikel-Nr.:
650.7505 00 01 schwarz



Seitenkoffer
Topcases
Gepäckträger
Lock it System
Softbags
Aluminiumkoffer
Lederkoffer
Schutzbügel
Hauptständer
Chopper-Parts
Accessoires



Montage



1

Vorbereitung:

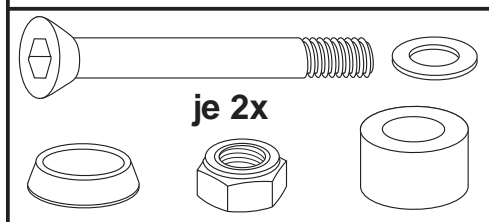
Original-Schrauben seitlich am Rahmenheck lösen - diese entfallen.
Die hinteren Blinker verbleiben in Originalposition.

Tip:

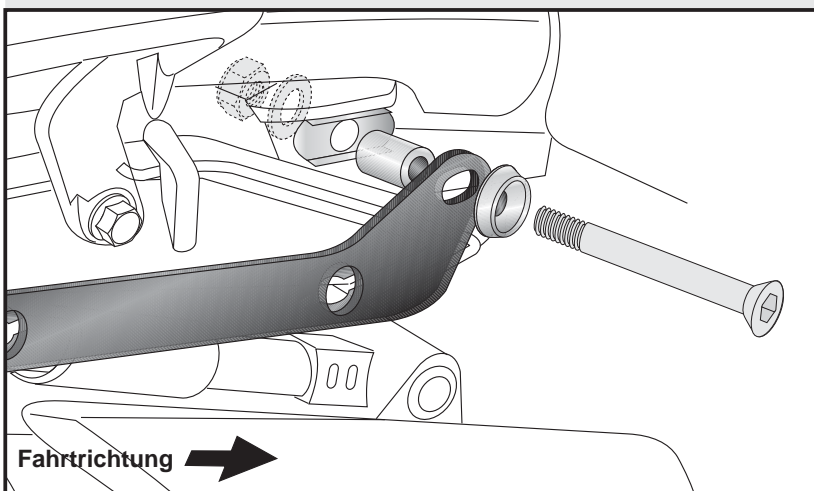
Schrauben sie alle Teile an und lassen sie die zugänglichen Schrauben etwas locker. Nachdem alles montiert ist, werden alle Schrauben auf das entsprechende Anzugsmoment angezogen. Dadurch wird sichergestellt, dass das Produkt spannungsfrei angebaut ist. Damit ist eine lange Lebensdauer sichergestellt !

Montage der oberen Halteadapter links und rechts:

Vorderer Punkt:
Aludistanz $\varnothing 18 \times \varnothing 9 \times 20\text{mm}$ einsetzen.
Zur Verschraubung die Senkschraube M8 x 80mm, eine Senkscheibe $\varnothing 8,4\text{mm} \times \varnothing 25\text{mm}$, U-Scheibe $\varnothing 8,4$ und eine selbstsichernde Mutter verwenden.

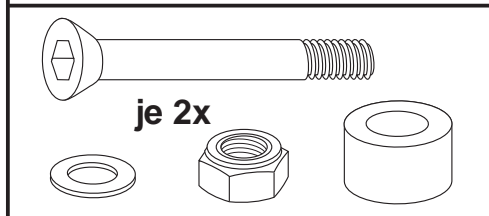


2

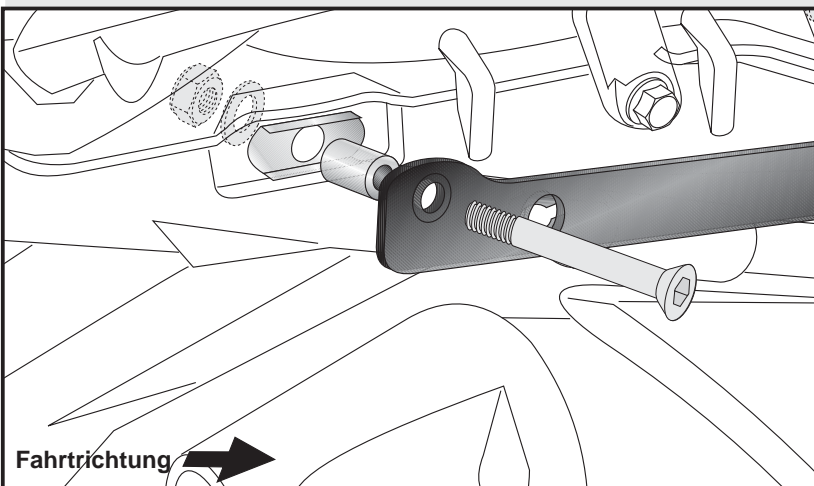


Montage der oberen Halteadapter links und rechts:

Hinterer Punkt:
Aludistanz $\varnothing 18 \times \varnothing 9 \times 20\text{mm}$ einsetzen.
Zur Verschraubung die Senkschraube M8 x 70mm, U-Scheiben $\varnothing 8,4$ und selbstsichernde Mutter verwenden.



3



Kofferträger

TRIUMPH Tiger 800/XC

Artikel-Nr.:
650.7505 00 01 schwarz



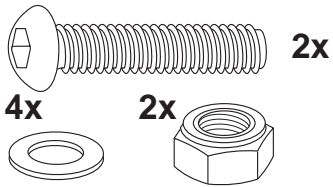
Seitenkoffer
Topcases
Gepäckträger
Lock it System
Softbags
Aluminiumkoffer
Lederkoffer
Schutzbügel
Hauptständer
Chopper-Parts
Accessoires



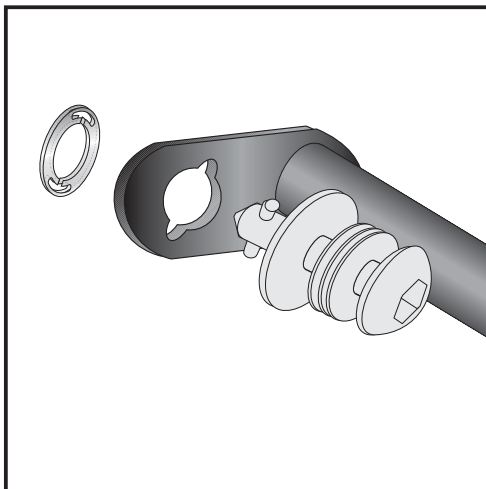
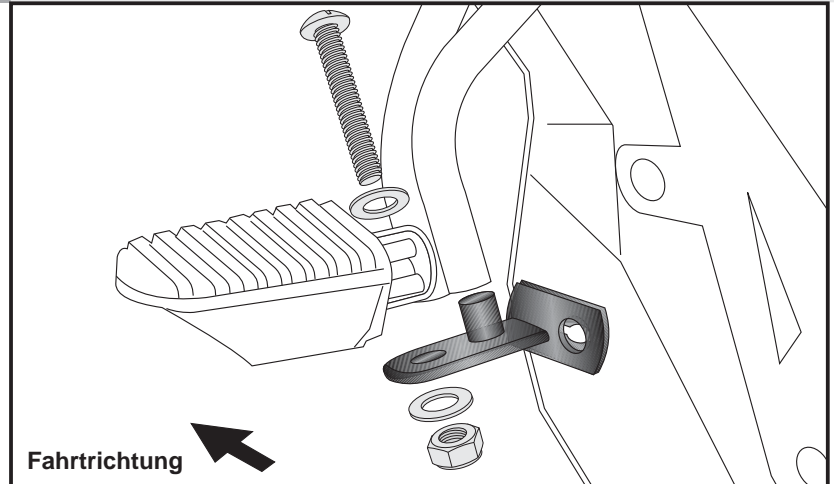
Montage

Montage der Halteadapter vorne rechts und links:

Diese werden an den Soziusfußrasten befestigt. Der Halteadapter wird unten in das offene Rohr gesteckt und mit einer Linsenkopfschraube M8 x 50mm, U-Scheiben Ø8,4 und selbstsichernder Mutter M8 verschraubt. Der Bolzen der Fußraste entfällt.



4



5

Montage der Lock it System-Schrauben:

An den Kofferträgern links / rechts werden die Lock it System-Schrauben an den Befestigungslaschen mittels der Sicherungsscheibe montiert. Die Scheiben und Lock it System-Schrauben verbleiben bei Demontage an den Befestigungspunkten der Kofferträger.



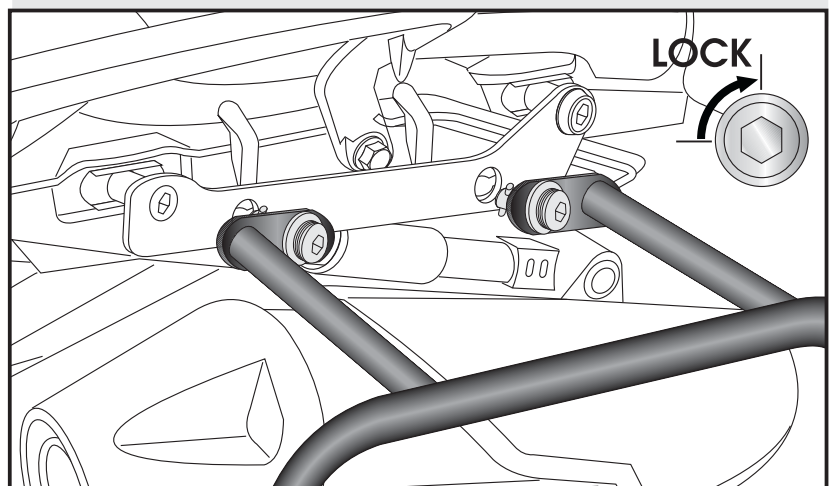
Montage der Kofferträger links / rechts:

Die vorbereiteten Kofferträger werden an den Halteadaptern mittels der Lock it System-Schrauben befestigt.

ACHTUNG:

Lock it System-Schrauben nicht überdrehen!
Langsam drehen (Viertelumdrehung) bis die Schraube fühlbar einrastet und am Anschlag anliegt.

6



Kofferträger

TRIUMPH Tiger 800/XC

Artikel-Nr.:
650.7505 00 01 schwarz



Seitenkoffer
Topcases
Gepäckträger
Lock it System
Softbags
Aluminiumkoffer
Lederkoffer
Schutzbügel
Hauptständer
Chopper-Parts
Accessoires

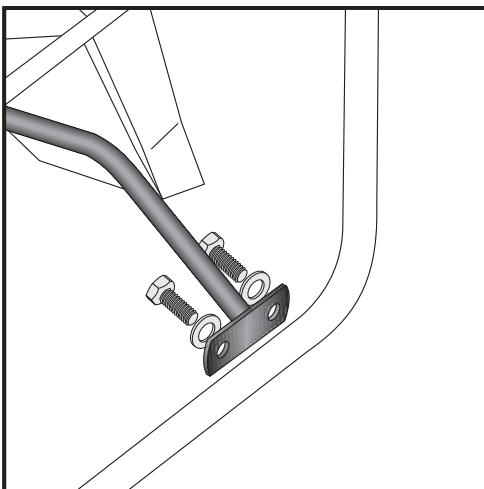
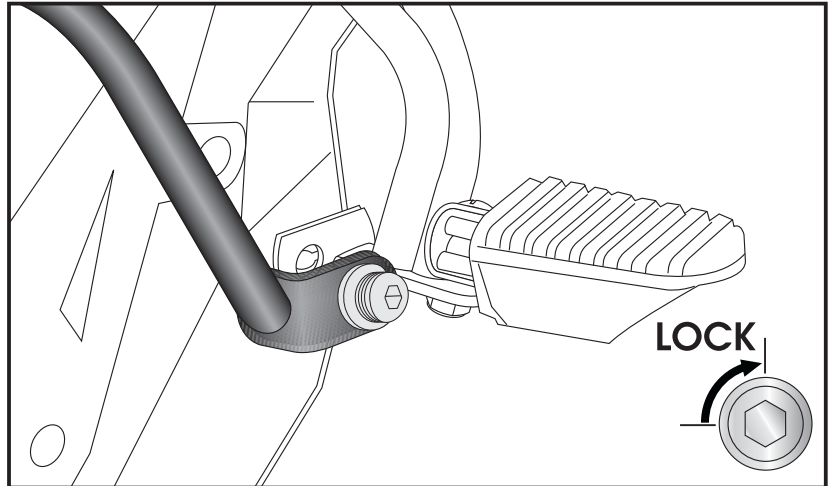


Montage

7 Montage der Kofferträger links / rechts:
Die vorbereiteten Kofferträger werden an den Halteadaptern mittels der Lock it System-Schrauben befestigt.

ACHTUNG:

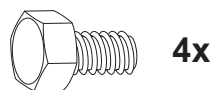
Lock it System-Schrauben nicht überdrehen!
Langsam drehen (Viertelumdrehung) bis die Schraube fühlbar einrastet und am Anschlag anliegt.



8

Montage des Versteifungsbügels:

An den vorhandenen Gewindebohrungen an der Innenseite der Kofferträger mit den Sechskantschrauben M 6 x 16 und U-Scheiben $\varnothing 6,4$.



Kofferträger

TRIUMPH Tiger 800/XC

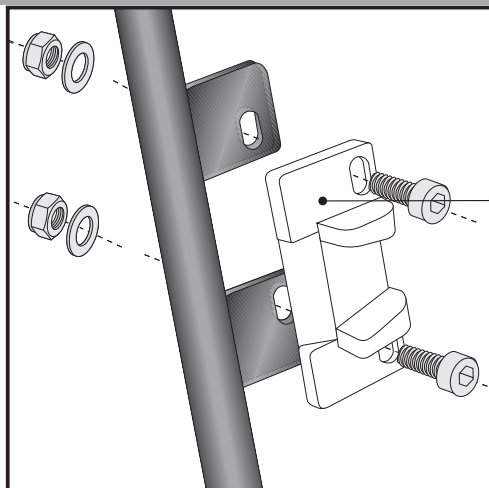
Artikel-Nr.:
650.7505 00 01 schwarz



Seitenkoffer
Topcases
Gepäckträger
Lock it System
Softbags
Aluminiumkoffer
Lederkoffer
Schutzbügel
Hauptständer
Chopper-Parts
Accessoires



Montage



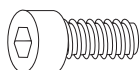
9

Hinweise zur Koffermontage

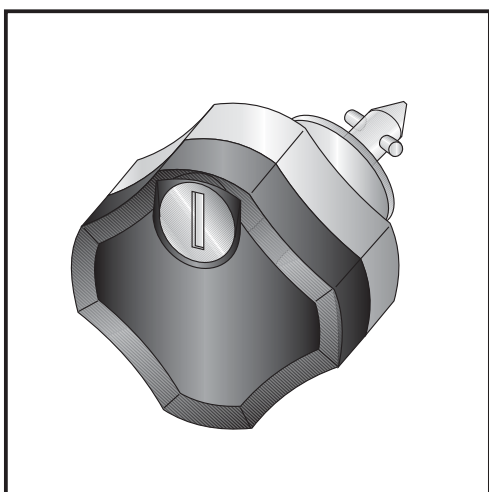
Montage des Metalladapters zum Einhängen des Kofferhalteschlusses

HINWEIS :
die Metalladapter liegen den Koffern bei, nicht diesem Kofferträgerset.

Die notwendigen Schrauben zur Montage der Metalladapter am Kofferträger sind beigefügt (Inbusschrauben M6 x 18, U-Scheiben $\varnothing 6,4$, selbstsichernde Muttern M6).



je 4x



Diebstahlschutz

Die optional unter der Bestell-Nummer: 151.050 erhältlichen abschließbaren Lock it System-Schrauben stellen einen wirksamen Diebstahlschutz des Kofferträgers dar.

Es wird empfohlen, pro Seite eine normale Lock it System-Schraube durch diese abschließbare Schraube zu ersetzen.

**Nach der Montage alle Verschraubungen auf festen Sitz kontrollieren!
Bitte beachten Sie unsere beigefügten Serviceinformationen.**

Weiteres Zubehör:

Motorschutzbügel Art.-Nr. 501.7505 in schwarz
Gepäckbrücke Art.-Nr. 650.7505 01 01 schwarz
C-Bow Halter Art.-Nr. 630.7505 schwarz
Tankschutzbügel Art.-Nr. 502.7505 in schwarz

Hauptständer Art.-Nr. 505.7505 schwarz
Motorschutzplatte Art.-Nr. 502.7505 in schwarz
Lampengitter Art.-Nr. 700.7505 in schwarz
Weiteres Zubehör in Vorbereitung.



Hepco & Becker GmbH
An der Steinmauer 6

D-66955 Pirmasens

Tel.: 06331 - 1453 - 100

Fax: 06331 - 1453 - 120

eMail: vertrieb@hepco-becker.de

www.hepco-becker.de

Side carrier

TRIUMPH Tiger 800/XC

Item-No.:
650.7505 00 01 black



Assembling instructions

Side cases

Top cases

luggage frames

Lock it system

Softbags

Aluminium luggage

Leather luggage

Protection bars

Center stands

Chopper parts

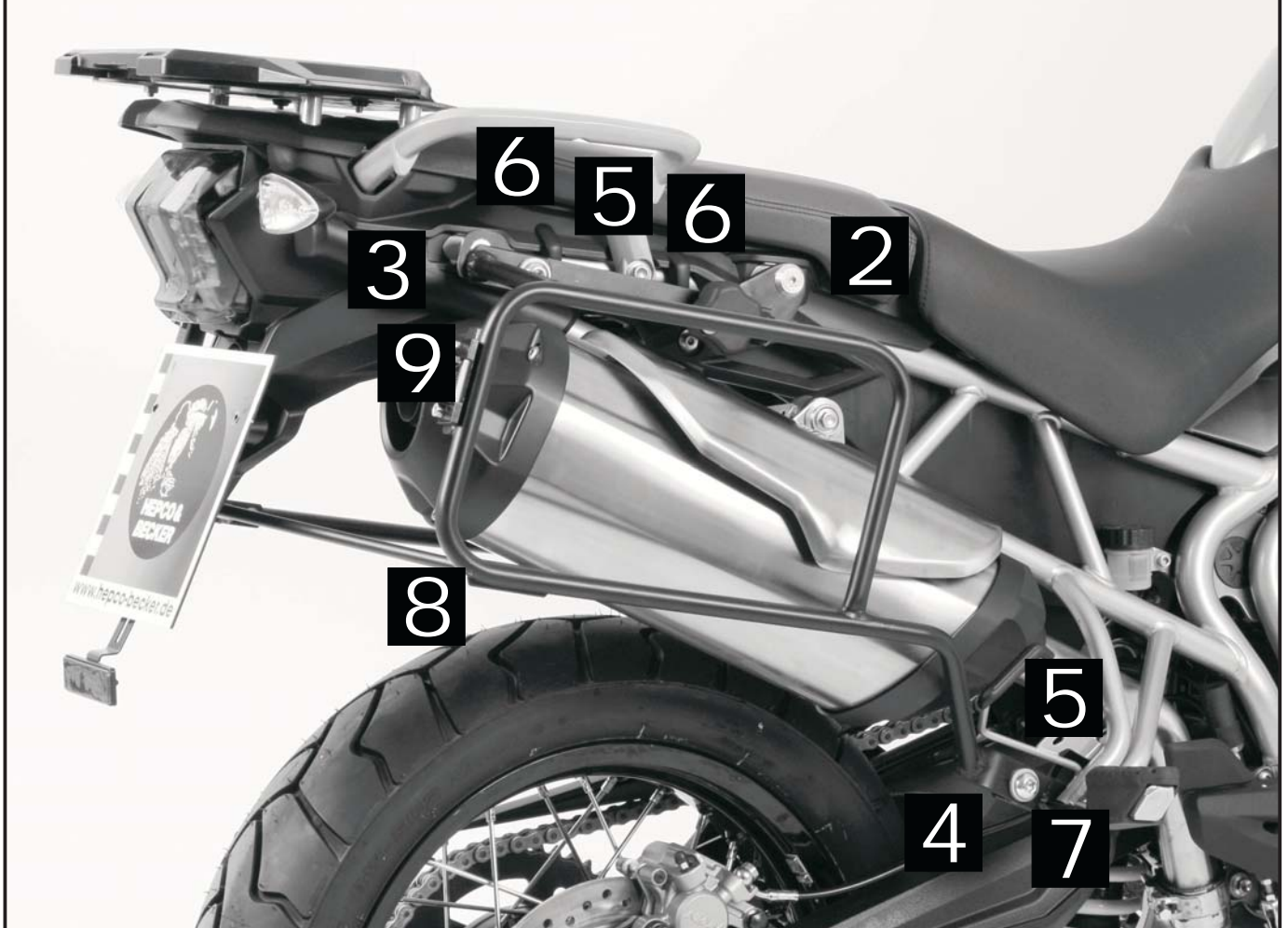
Accessories



The kit includes the following parts:

Quant	item no.	description	Quant	item no.	description
1x	700007473	carrier left	4x	150.828	hexagon bolt M6 x 16mm
1x	700007474	carrier right	4x	150.762	allen screw M6 x 18mm
1x	700007475	bracing bow	6x	150.800	self-nock nut M8
1x	700007476	mounting adapter right	4x	150.809	self-nock nut M6
1x	700007477	mounting adapter left	8x	150.809	washer Ø6,4
1x	700007478	front adapter right	8x	150.810	washer Ø8,4
1x	700007479	front adapter left	2x	151.302	countersunk washer Ø8,4mm x Ø25mm
2x	150.897	filister head screw M8 x 50mm	4x	150.825	spacer Ø18 x Ø9 x 20mm
2x	151.229	countersunk head allen screw M8 x 80mm	6x	151.070	lock it screw
2x	151.151	countersunk head allen screw M8 x 70mm	6x	151.071	lock washer

Picture shows more accessories: Alurack



Luggage ideas.

Side carrier

TRIUMPH Tiger 800/XC

Item-No.:
650.7505 00 01 black



Side cases

Top cases

luggage frames

Lock it system

Softbags

Aluminium luggage

Leather luggage

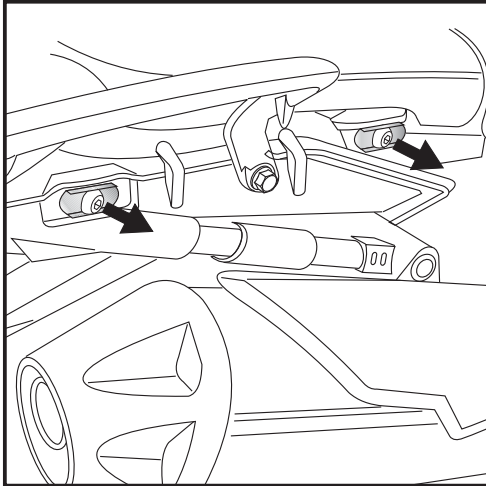
Protection bars

Center stands

Chopper parts

Accessories

Assembling instructions



1

Preparing:

Dismantle screws at the frame - screws are obsolete.

Blinkers remain in their original position.

Tip:

Fit all parts and screw on not too strong.

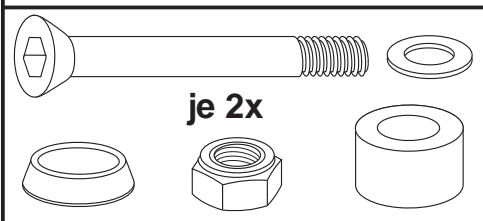
After mounting all parts, the screws should be tightened to the torque specified.

This guarantees, that the kit is mounted without tension.

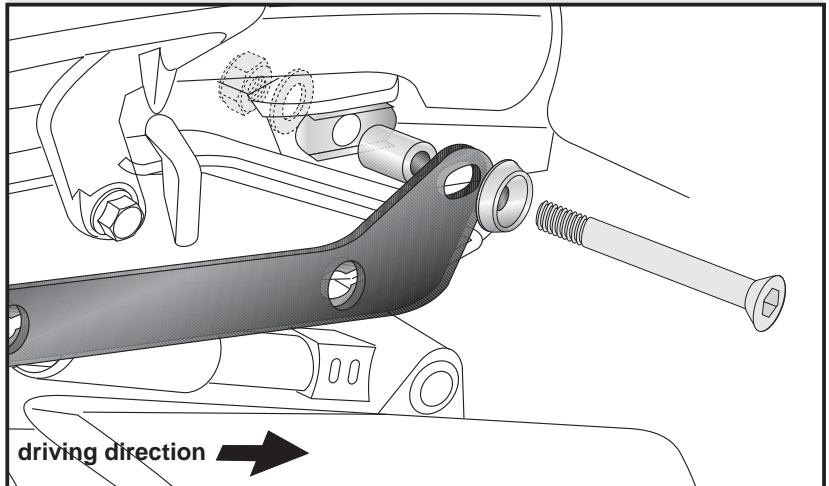
Fastening of the mounting adapters
left + right top:

Front fixing point:

sandwich spacer $\text{Ø}18 \times \text{Ø}9 \times 20\text{mm}$, place adapter and fix it with countersunk head allen screws M8 x 80 and countersunk washers. Secure the screw with washers $\text{Ø}8,4$ and self lock nut.



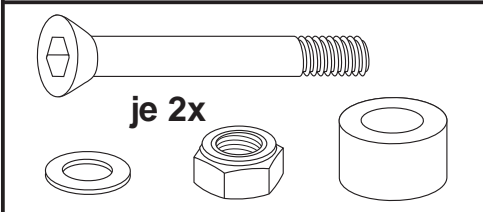
2



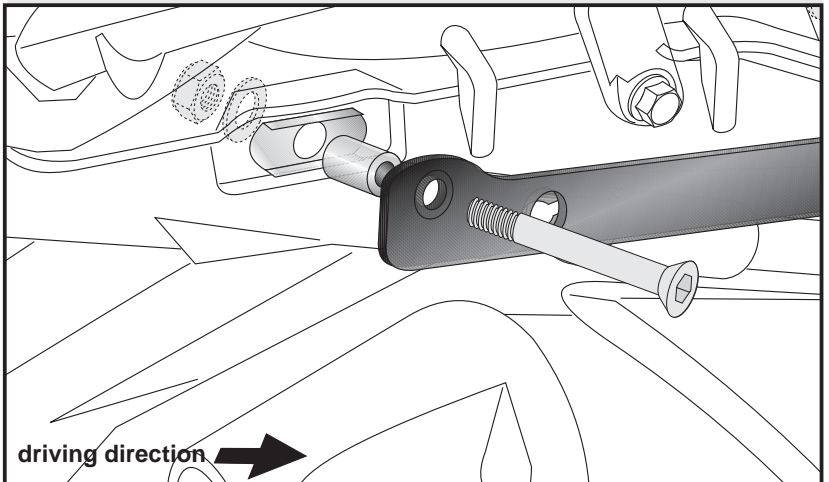
Fastening of the mounting adapters
left + right top:

Rear fixing point:

sandwich spacer $\text{Ø}18 \times \text{Ø}9 \times 20\text{mm}$, place adapter and fix it with countersunk head allen screws M8 x 70. Secure the screw with washers $\text{Ø}8,4$ and self lock nut.



3



Luggage ideas.

Side carrier

TRIUMPH Tiger 800/XC

Item-No.:
650.7505 00 01 black



Side cases

Top cases

luggage frames

Lock it system

Softbags

Aluminium luggage

Leather luggage

Protection bars

Center stands

Chopper parts

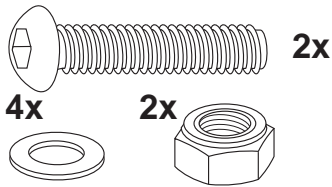
Accessories



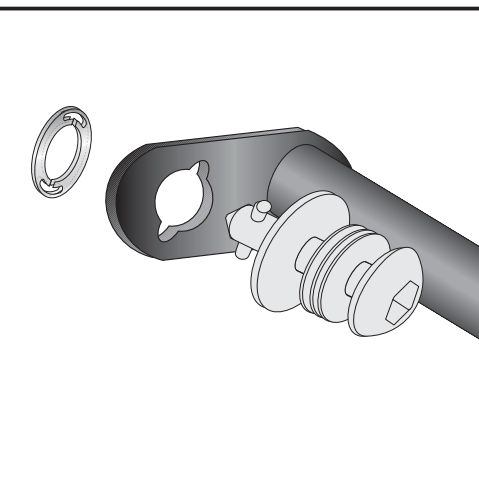
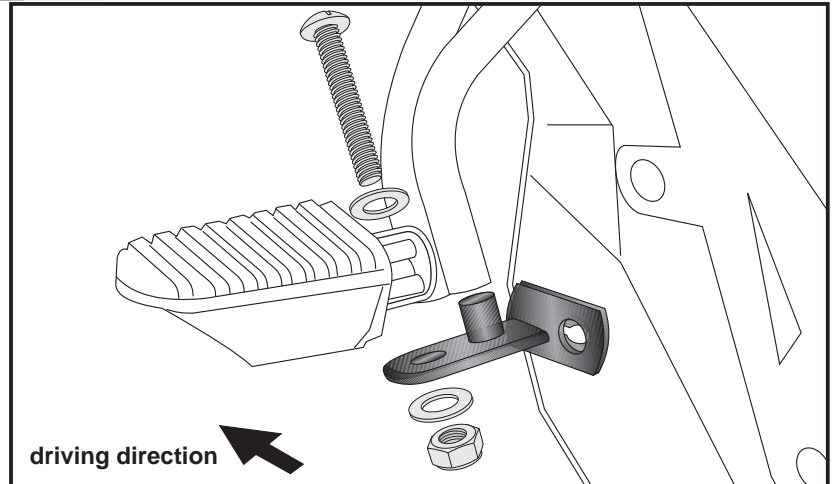
Assembling instructions

Fastening of the front adapters left + right:

adapters will be fixed at the footrests.
Change footrest bolt with filister head
screw M8 x 50mm and washer. Secure
it with washer Ø8,4 and self lock nut M8.



4



5

Fastening of Lock it screws:

The Lock it screws will be fixed at the carriers left and right with
lock washers.

You have to do it only once - the screws and lock washers remain
at the carriers.



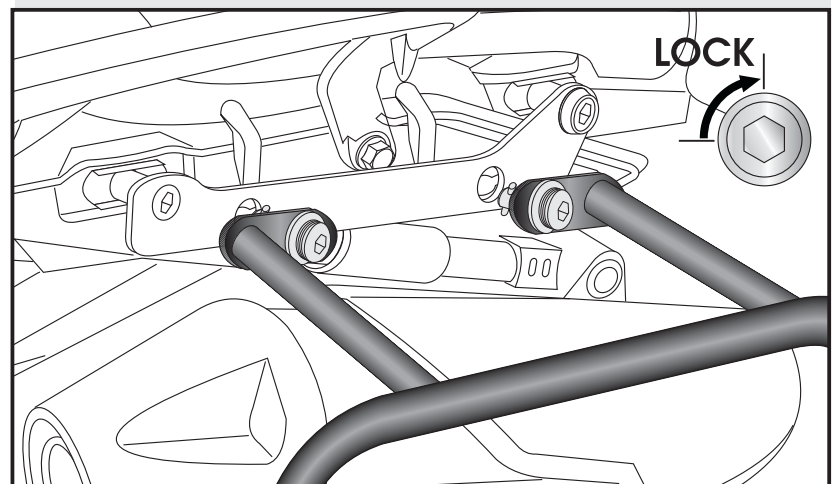
Fastening of carrier :

The carriers will now be fixed to
the adapter with Lock it -screws

Attention !

Don't overturn the Lock it screw !
Rotate slowly one quarter of a turn
until screw engages.

6



Luggage ideas.

3

Side carrier

TRIUMPH Tiger 800/XC

Item-No.:
650.7505 00 01 black



Assembling instructions

Side cases

Top cases

luggage frames

Lock it system

Softbags

Aluminium luggage

Leather luggage

Protection bars

Center stands

Chopper parts

Accessories

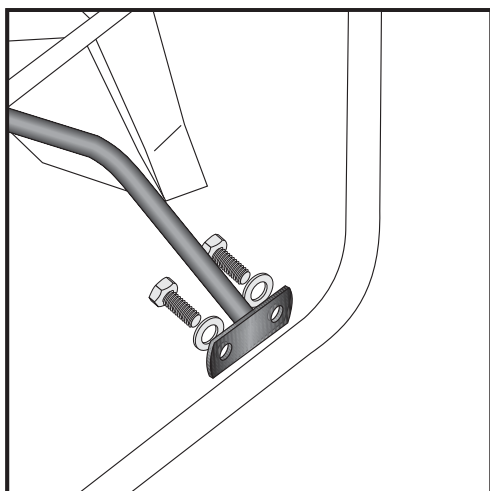
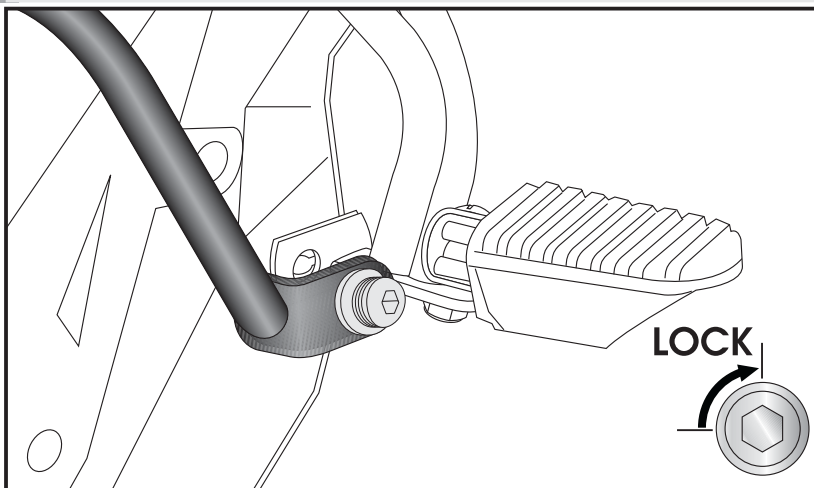


Fastening of carrier :
The carriers will now be fixed to
the adapter with Lock it -screws

Attention !

Don't overturn the Lock it screw !
Rotate slowly one quarter of a turn
until screw engages.

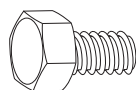
7



8

Fastening of the bracing bow:

With hexagon bolt M 6 x 18 and washer $\varnothing 6,4$.
Use the threads at the inner side of the side carriers.



4x

4x



Side carrier

TRIUMPH Tiger 800/XC

Item-No.:
650.7505 00 01 black



Assembling instructions

Side cases

Top cases

luggage frames

Lock it system

Softbags

Aluminium luggage

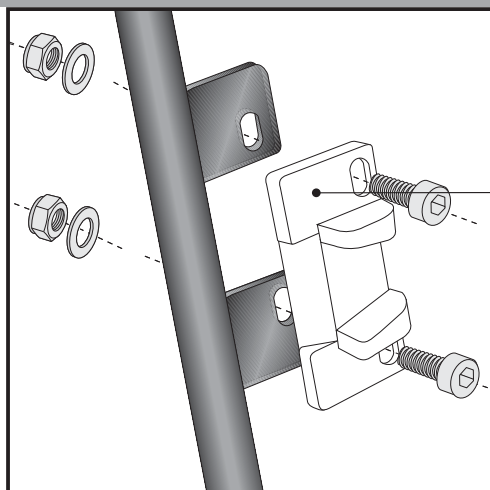
Leather luggage

Protection bars

Center stands

Chopper parts

Accessories



9 Hint: assembling side cases

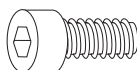
Fastening of adapter to hook in the fixing lock

Hint :

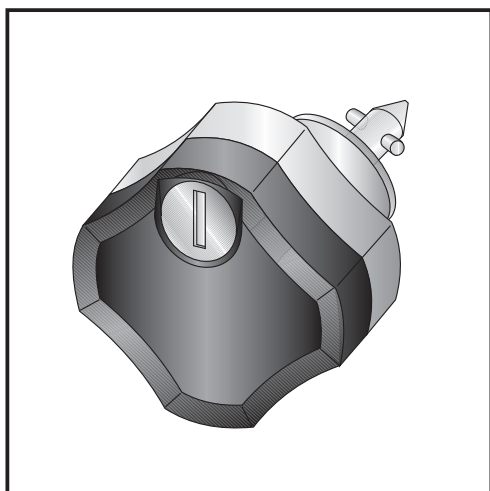
The adapters are enclosed with the side cases.
They are not included in the side carrier set.

The necessary screws for mounting the metal adapter on the carrier are part of this set.

(Filister headscrew M6 x 18, washer ø6,4 and self lock nut M6).



each 4x



Anti-theft-device

Sold separately - item-no: 151.050

It is recommended to use one on each side of the side-carrier,
instead of the ordinary lock-it screw, for theft protection.

Control all screw connections after the assembling for tightness!

Please notice our enclosed service information.

Also available:

Engine guard	No. 501.7505 black
Alurack rear rack	No. 650.7505 01 01 black
C-Bow holder	No. 630.7505 black
Tank guard	No. 502.7505 black

Center stand	No. 505.7505 black
Engine protection plate	No. 502.7505 black
Headlight grilles	No. 700.7505 black

More accessories are in progress.



Hepco & Becker GmbH
An der Steinmauer 6
D-66955 Pirmasens
Germany

Tel.: 0049 6331 - 1453 - 100
Fax: 0049 6331 - 1453 - 120
eMail: vertrieb@hepco-becker.de
www.hepco-becker.de