

Gepäckbrücke
Alu-Rack

TRIUMPH Tiger 800/XC

Artikel-Nr.:
650.7505 01 01 schwarz

Montage

Seitenkoffer
Topcases
Gepäckträger
Lock it System
Softbags
Aluminiumkoffer
Lederkoffer
Schutzbügel
Hauptständer
Chopper-Parts
Quad-Parts
Accessoires



Der Bausatz umfaßt die folgenden Teile:

St.	Bestellnr.	Bezeichnung	St.	Bestellnr.	Bezeichnung
1	700006881	bestehend aus:	2	150.761	Inbusschraube M6 x 16mm
1	799.901HB	Alu-Rack	2	150.763	Inbusschraube M6 x 20mm
1	799.902HB	TC-Bügel für Alu-Rack	4	150.885	Inbusschraube M6 x 12mm
1	799.903HB	Abdeckplatte für Rack	2	150.799	selbstsichernde Mutter M6
1	700007470	Adapterplatte	2	150.809	U-Scheiben ø6,4
4	151.169	Senkschraube M6 x 40mm	4	150.164	Viereck-Scheiben 20 x 20 x ø6,4
			4	151.293	Aludistanz Ø16 x Ø7 x 25mm



Nach der Montage alle Verschraubungen auf festen Sitz kontrollieren!

Bitte beachten Sie unsere beigefügten Serviceinformationen.

Weiteres Zubehör:

Kofferträger Art.-Nr. 650.7505 00 01 schwarz
Tankschutzbügel Art.-Nr. 502.7505 in schwarz
C-Bow Halter Art.-Nr. 630.7505 schwarz
Motorschutzbügel Art.-Nr. 501.7505 in schwarz

Hauptständer Art.-Nr. 505.7505 schwarz
Motorschutzplatte Art.-Nr. 502.7505 in schwarz
Lampengitter Art.-Nr. 700.7505 in schwarz
Weiteres Zubehör in Vorbereitung.



Hepco & Becker GmbH
An der Steinmauer 6
D-66955 Pirmasens

Tel.: 06331 - 1453 - 100
Fax: 06331 - 1453 - 120
eMail: vertrieb@hepco-becker.de
www.hepco-becker.de



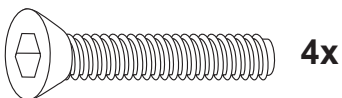
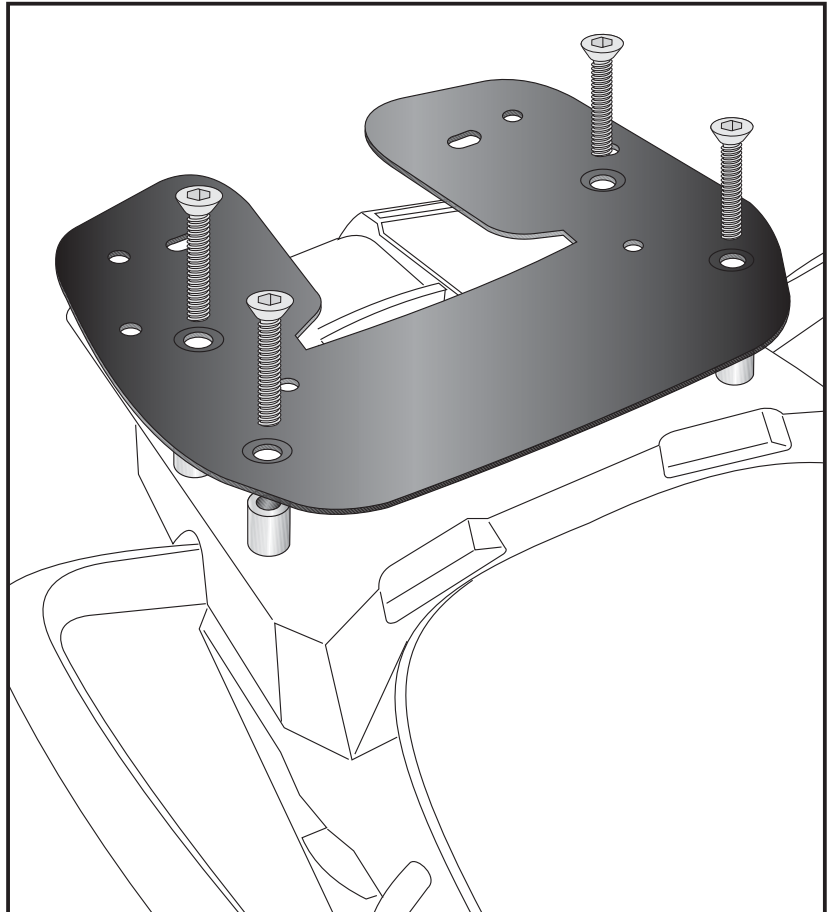
Montage

Montage der Adapterplatte:

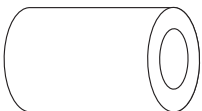
Die Originalschrauben der oberen Heckverkleidung demontieren, diese entfallen.

Über den nun freien Gewinden die Aludistanzen $\text{Ø}16 \times \text{Ø}7 \times 25\text{mm}$ positionieren und mit den Senkschrauben M6 x 40mm die Adapterplatte verschrauben.

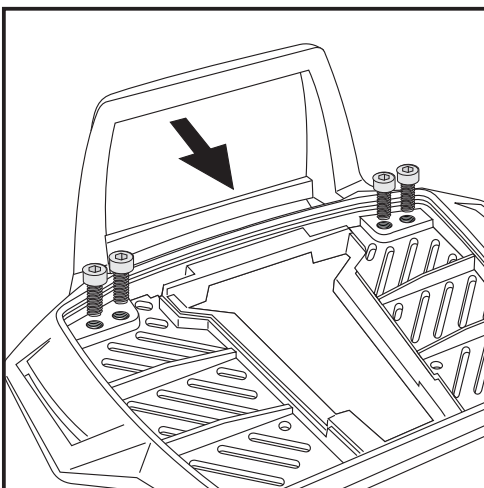
1



4x



4x



2

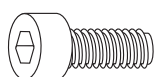
Vorbereitung des Alu-Racks:

Kunststoffblende vorsichtig abnehmen.

Den beiliegenden TC-Bügel mit den Inbusschrauben 6 x 12 hinten unter dem Alu-Rack verschrauben.

HINWEIS:

Der TC-Bügel ist nur bei Anbringung eines Hepco & Becker Topcases erforderlich.



4x

Gepäckbrücke
Alu-Rack

TRIUMPH Tiger 800/XC

Artikel-Nr.:
650.7505 01 01 schwarz

Seitenkoffer
Topcases
Gepäckträger
Lock it System
Softbags
Aluminiumkoffer
Lederkoffer
Schutzbügel
Hauptständer
Chopper-Parts
Quad-Parts
Accessoires

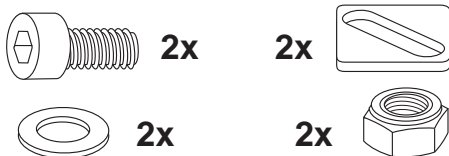


Montage

Montage des Alu-Rack:

Vorne: ①

Das Alu-Rack wird mit den Inbus-schrauben M6 x 20, Viereck-Scheiben 20 x 20 x ø6,4, U-Scheiben ø6,4 und selbstsichernden Muttern M6 auf der Adapterplatte verschraubt.



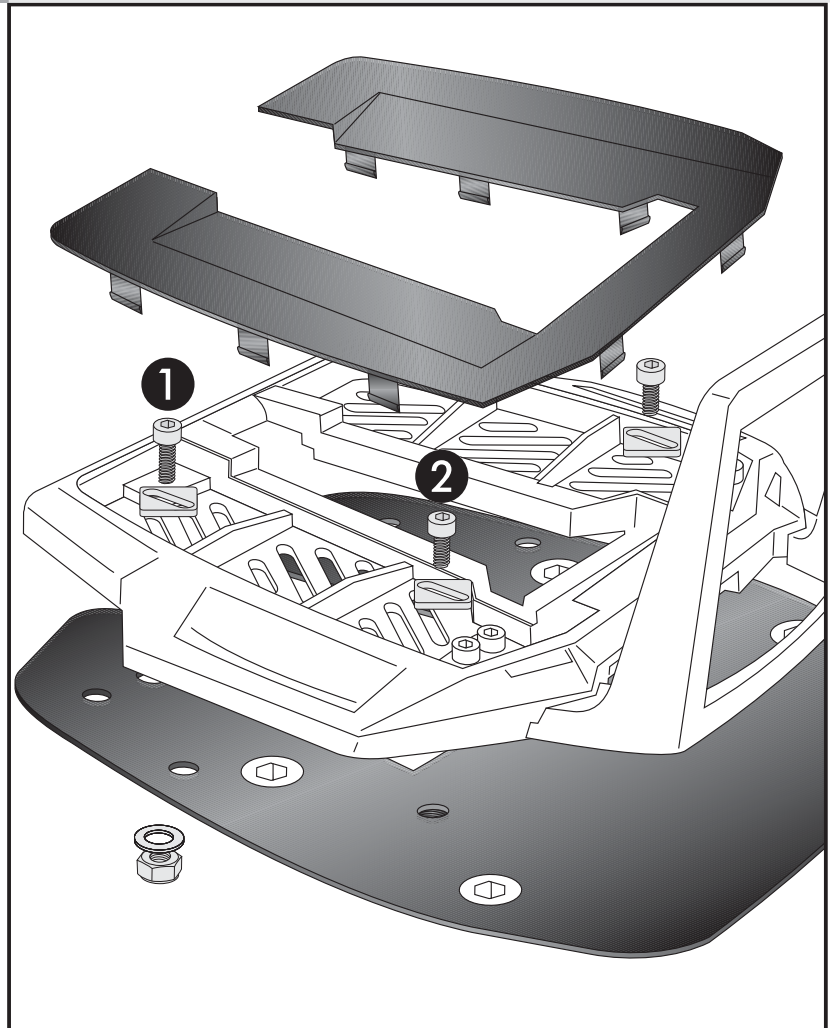
Hinten: ②

Das Alu-Rack wird mit den Inbus-schrauben M6 x 16 und Viereck-Scheiben 20 x 20 x ø6,4 in den vorhandenen Gewinden der Adapterplatte verschraubt.

Anschließend die Kunststoffabdeckung des Alu-Racks montieren.



3



Rear rack
Alurack

TRIUMPH Tiger 800/XC

Item-No.:
650.7505 01 01 black

Side cases
Top cases
luggage frames
Lock it system
Softbags
Aluminium luggage
Leather luggage
Protection bars
Center stands
Chopper parts
Quad parts
Accessories



Assembling instructions

The kit includes the following parts:

Quant	item no.	description	Quant	item no.	description
1	700006881	contains:	2	150.761	allen screw M6 x 16mm
	1	799.901HB alu-rack	2	150.763	allen screw M6 x 20mm
	1	799.902HB bow for Alu-rack	4	150.885	allen screw M6 x 12mm
	1	799.903HB plastic cover for rack	2	150.799	self lock nut M6
1	7000077470	adapter plate	2	150.809	washer ø6,4
4	151.169	countersunk head allen screw M6 x 40	4	150.164	special washer 20 x 20 x ø6,4
			4	151.293	alu spacer Ø16 x Ø7 x 25mm



Control all screw connections after the assembling for tightness!
Please notice our enclosed service information.

Also available:

Lock it side carrier No 650.7505 00 01 black
Tank guard No. 502.7505 black
C-Bow holder No. 630.7505 black
Engine guard No. 501.7505 black

Center stand No. 505.7505 black
Engine protection plate No. 502.7505 black
Headlight grilles No. 700.7505 black
More accessories are in progress.



Hepco & Becker GmbH
An der Steinmauer 6
D-66955 Pirmasens
Germany

Tel.: 06331 - 1453 - 100
Fax: 06331 - 1453 - 120
eMail: vertrieb@hepco-becker.de
www.hepco-becker.de

Rear rack
Alurack

TRIUMPH Tiger 800/XC

Item-No.:
650.7505 01 01 black

Assembling instructions

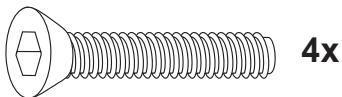
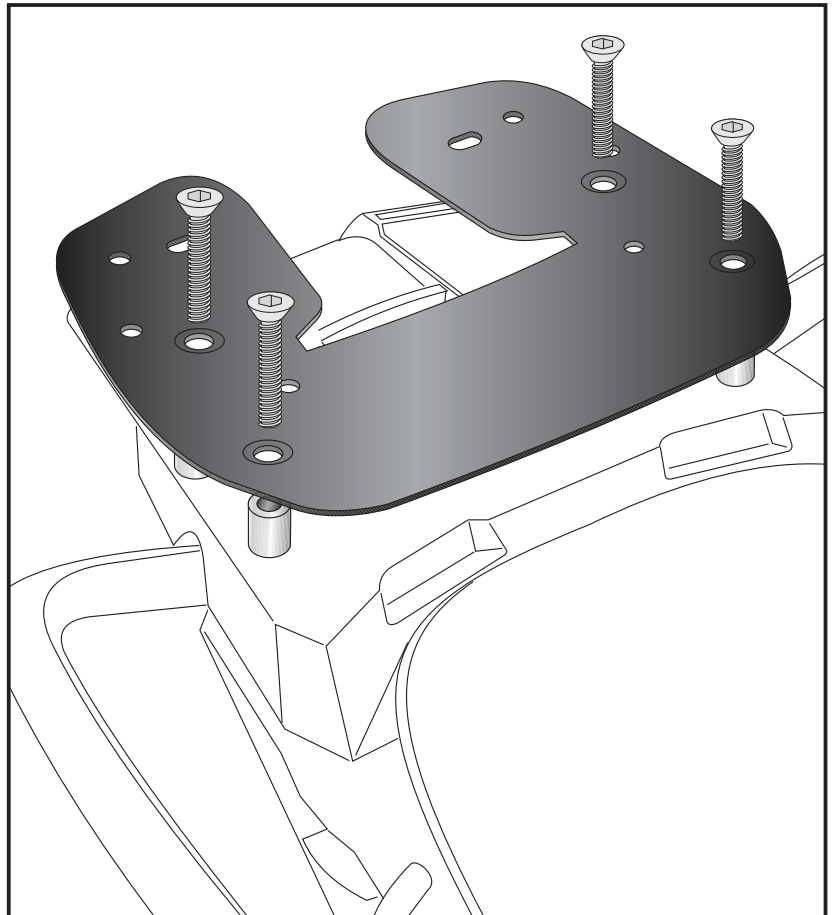
Side cases
Top cases
luggage frames
Lock it system
Softbags
Aluminium luggage
Leather luggage
Protection bars
Center stands
Chopper parts
Quad parts
Accessories



Fastening of the adapter plate:
Dismantle original screws of the rear cover - they are obsolete.

Sandwich spacers $\text{Ø}16 \times \text{Ø}7 \times 25\text{mm}$.
Use countersunk head allen screws
M8 x 40mm to fix the adapter plate.

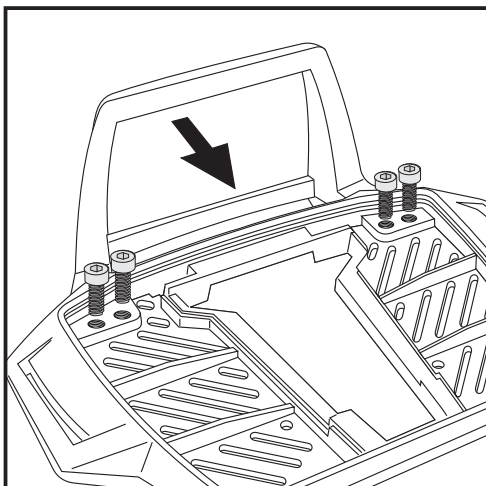
1



4x



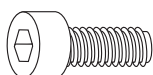
4x



2

Fastening of the bow for the rack:
Dismantle the plastic cover of the alu-rack.
Fix the bow to the rack with allen screws
M6 x 12.

NOTICE:
The bow is only needed in use with a Hepco & Becker topcase.



4x

Rear rack
Alurack

TRIUMPH Tiger 800/XC

Item-No.:
650.7505 01 01 black

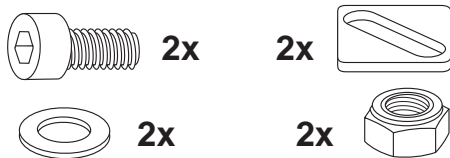
Side cases
Top cases
luggage frames
Lock it system
Softbags
Aluminium luggage
Leather luggage
Protection bars
Center stands
Chopper parts
Quad parts
Accessories



Assembling instructions

Fastening of the alu-rack:

Front: ①
with allen screws M6 x 20 and special
washer 20 x 20 x ø6,4 to the adapter
plate. Secure with washers ø6,4 and
self lock nuts M6.



Rear: ②
with allen screws M6 x 16 and special
washer to the threaded holes in the
adapter plate.

Mount the plastic cover.



3

