

SBL.05.341.100



SUZUKI GSF 600/1200 Bandit

Schutzbügel Montagehinweise

Alle vom Motorrad gelösten Schrauben sind gemäß Herstellerangaben wieder zu montieren, oder mit von SW-MOTECH gelieferten Schrauben zu ersetzen. Falls nicht anderweitig definiert, diese Schrauben nach Tabelle anziehen.

M6	9,6 Nm
M8	23 Nm
M10	46 Nm

Gegebenenfalls Schrauben mit flüssiger Schraubensicherung einkleben.

Prüfen Sie nach 50 km alle Verbindungen auf festen Sitz.

Maximale Zuladung der Koffer :
Gemäß Herstellerangaben

SW-MOTECH GmbH & Co. KG
Bahnhofstrasse 44d
35282 Rauschenberg
-Germany-

Tel.: ++ 49 (0) 6425 820 280
Fax: ++ 49 (0) 6425 820 281

www.sw-motech.com

Crash Bar Mounting Instructions

SW-MOTECH products should be installed by a qualified, experienced motorcycle technician. If you are unsure of your ability to properly install a product, please have the product installed by your local motorcycle dealer. SW-MOTECH takes no responsibility for damages caused by improper installation.

All screws, bolts, and nuts, including all replacement hardware provided by SW-MOTECH, should be tightened to the torque specified in the OEM maintenance manual for your motorcycle. If no torque specifications are provided in the OEM maintenance manual, the following torques may be used:

M6	9,6 Nm
M8	23 Nm
M10	46 Nm

All screws, bolts, and nuts should be checked after driving the first 50 km to ensure that all are tightened to the proper torque.

Medium strength liquid thread-locker (i.e., "Loctite") should be used to secure all screws, bolts, and nuts.

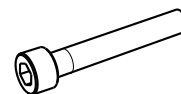
1 Schutzbügel lks./rts.
Crash Bar



SBL.05.341.901/902

Anzahl/ Pcs. 2 (L/R)

2 Zylinderschraube
mit Innensechskant
Hexagon Socket
Screw



M10 x 85 DIN 912

Anzahl/ Pcs. 2

3 Sicherungsring
Retaining Ring



A 10,5 DIN 125

Anzahl/ Pcs. 2

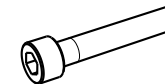
4 Distanzbuchse
Spacer
!GSF 1200 Bandit!



Da=20 Di=10,5 h=3

Anzahl/ Pcs. 2

5 Zylinderschraube
mit Innensechskant
Hexagon Socket
Screw



M8 x 70 DIN 912

Anzahl/ Pcs. 4

6 Unterlegscheibe
Washer



A 8,4 DIN 125

Anzahl/ Pcs. 4

7 Distanzbuchse
Spacer



Da=14 Di=8.4 h=15

Anzahl/ Pcs. 2

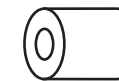
8 Distanzbuchse
Spacer



Da=14 Di=8.4 h=10

Anzahl/ Pcs. 2

9 Distanzbuchse
Spacer
!GSF 600 Bandit!



Da=20 Di=10,5 h=24

Anzahl/ Pcs. 2

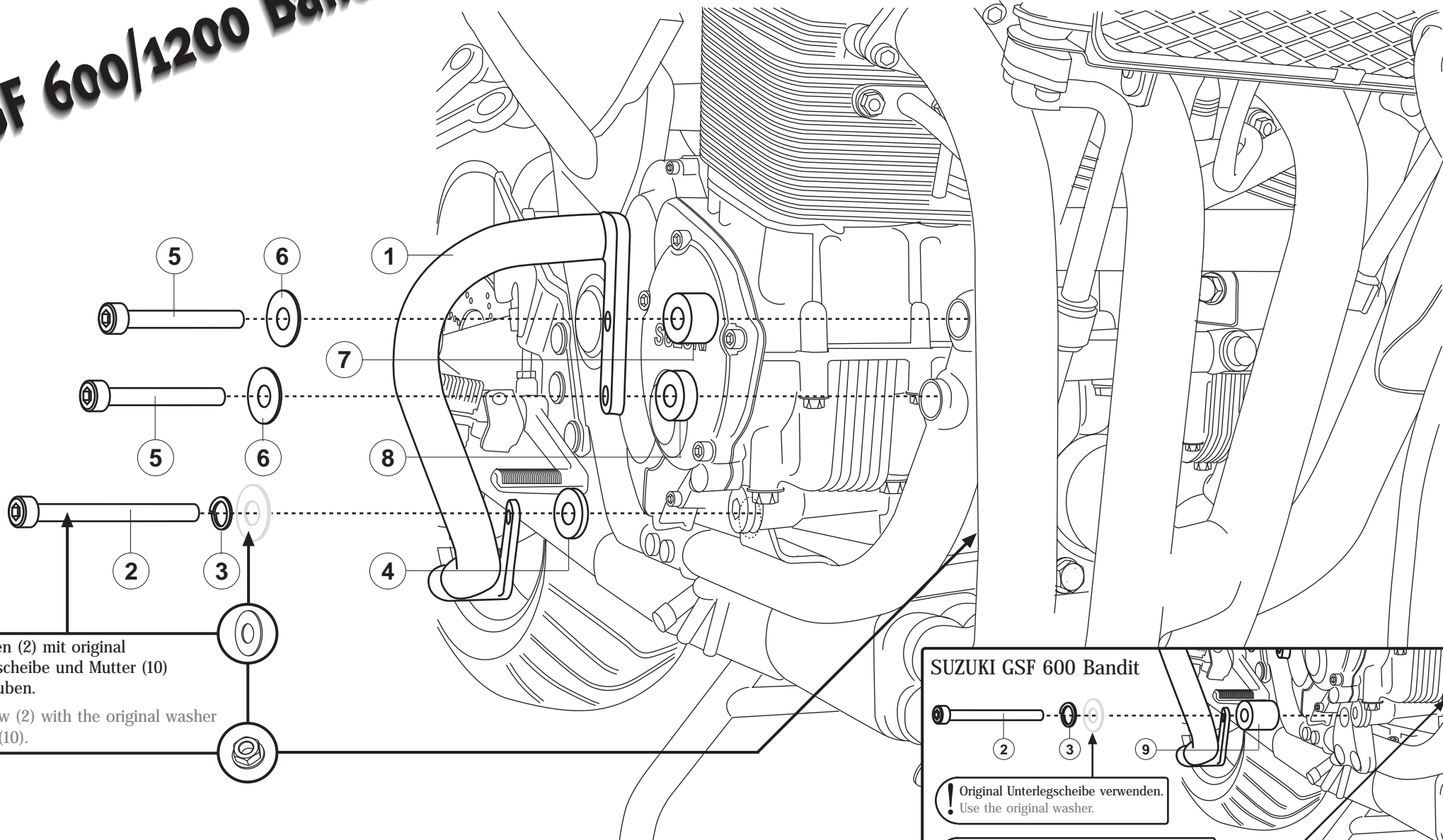
10 Mutter mit Bund
Lock Nut



M 10 DIN 6927

Anzahl/ Pcs. 2

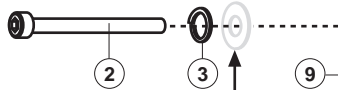
GSF 600/1200 Bandit



! Schrauben (2) mit original Unterlegscheibe und Mutter (10) verschrauben.

Use Screw (2) with the original washer and nut (10).

SUZUKI GSF 600 Bandit



! Original Unterlegscheibe verwenden.
Use the original washer.

! Schraube (2) mit Mutter (10) verschrauben.
Use screw (2) with nut (10).