

Motorschutzbügel

HONDA Crosstourer

Artikel-Nr.:
501.971 00 01 schwarz

Seitenkoffer
Topcases
Gepäckträger
Lock it System
Softbags
Aluminiumkoffer
Lederkoffer
Schutzbügel
Hauptständer
Chopper-Parts
Accessoires



Montage

Der Bausatz umfaßt die folgenden Teile:

Stück	Bestellnr.	Bezeichnung
1	700007822	Motorschutzbügel links
1	700007823	Motorschutzbügel rechts
4	150.832	Sechskantschrauben M6x35
1	151.365	Inbusschraube M12x110x1,25 (10.9)
1	151.366	Inbusschraube M12x140x1,25 (10.9)
4	150.809	U-Scheibe Ø6,4
4	150.986	U-Scheibe Ø18xØ6,4x1,5mm
4	150.799	Selbstsichernde Mutter M6

HINWEIS!

Nur für das Modell mit Schaltgetriebe geeignet.

Achtung !

Bei der Montage der Motorschutzbügel immer nur eine Seite nach der anderen montieren - dies verhindert ein Absenken des Motors.

Tipp:

Schrauben sie alle Teile an und lassen sie die zugänglichen Schrauben etwas locker. Nachdem alles montiert ist, werden alle Schrauben auf das entsprechende Anzugsmoment angezogen. Dadurch wird sicher-gestellt, dass das Produkt spannungsfrei angebaut ist. Damit ist eine lange Lebensdauer sichergestellt !

Abbildung zeigt Sonderausstattung:
Zusatzscheinwerfer Ion Blue Flooter



110412/310812

Motorschutzbügel

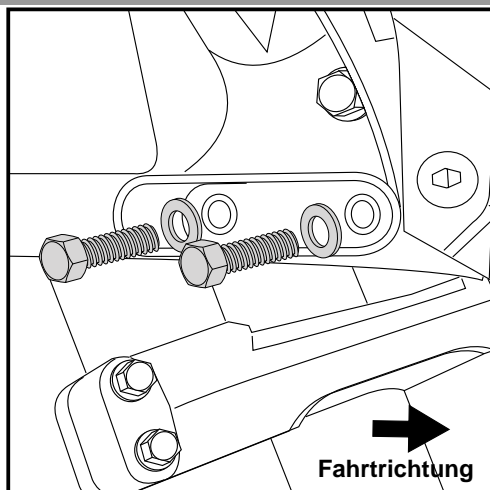
HONDA Crosstourer

Artikel-Nr.:
501.971 00 01 schwarz

Seitenkoffer
Topcases
Gepäckträger
Lock it System
Softbags
Aluminiumkoffer
Lederkoffer
Schutzbügel
Hauptständer
Chopper-Parts
Accessoires



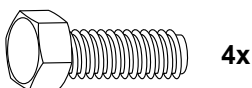
Montage



1

Vorbereitung:

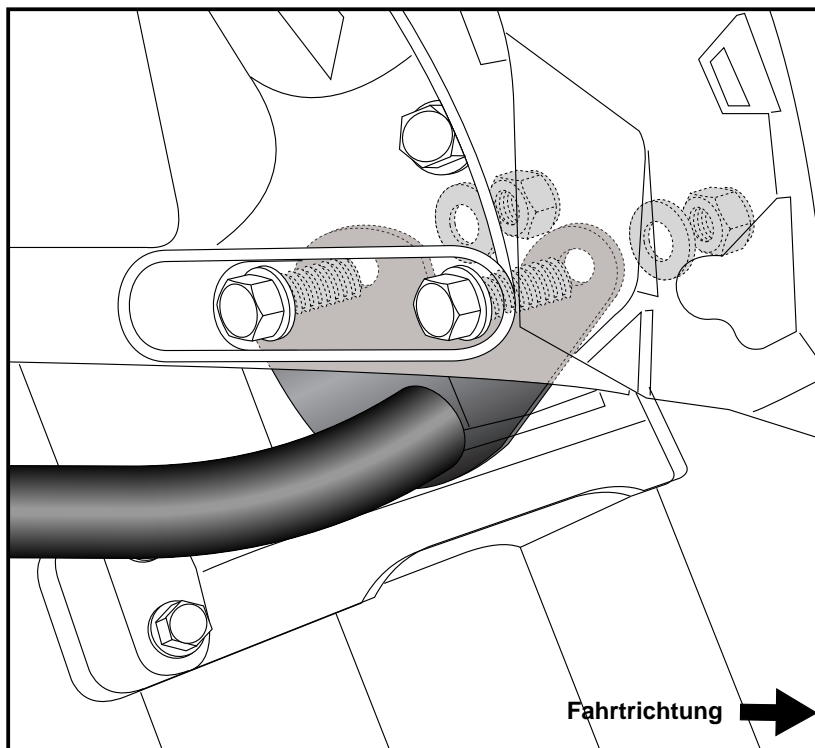
Seitenverkleidung links und rechts demontieren,
Die beiden Originalschrauben der Maskenbefestigung unten links
und rechts ausdrehen und die Sechskantschrauben M6x35 mit
U-Scheiben Ø6,4 eindrehen und festziehen.



Montage des Motorschutzbügels oben links und rechts:

Den Motorschutzbügel auf das über-
stehende Gewinde der zuvor montierten
Sechskantschrauben schieben und mit
den selbstsichernden Muttern M6 und U-
Scheiben Ø18xØ 6,4x1,5mm befestigen.
Seitenverkleidung wieder montieren.

2



4x



4x



Motorschutzbügel

HONDA Crosstourer

Artikel-Nr.:
501.971 00 01 schwarz

Seitenkoffer
Topcases
Gepäckträger
Lock it System
Softbags
Aluminiumkoffer
Lederkoffer
Schutzbügel
Hauptständer
Chopper-Parts
Accessoires



Montage

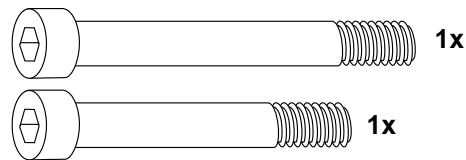
Bei der Montage der MSB immer nur eine Seite nach der anderen montieren.

Montage des Motorschutzbügels hinten links:

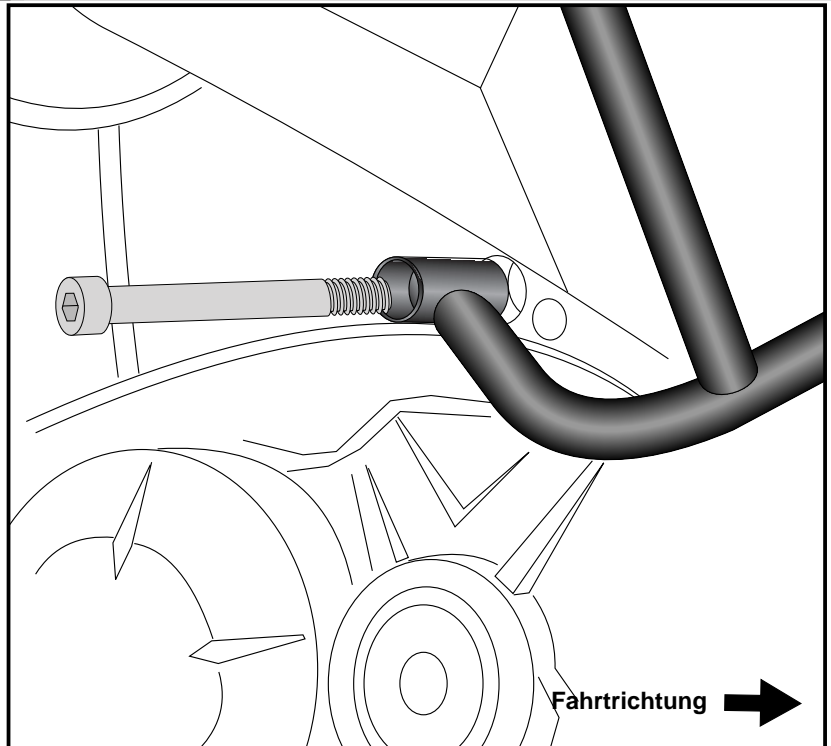
Die Originalschraube der Motoraufhängung ausdrehen.(entfallen)
Den Motorschutzbügel mit den Inbus-schrauben M12x140x1,25 verschrauben.
Montage des Motorschutzbügels hinten rechts:

Die Originalschraube der Motoraufhängung ausdrehen.(entfallen)
Den Motorschutzbügel mit der Inbus-schraube M12x110x1,25 verschrauben.

Nun alle Schrauben festziehen.



3



Anzugsmomente des Motorradherstellers beachten!
Nach der Montage alle Verschraubungen auf festen Sitz kontrollieren!
Bitte beachten Sie unsere beigefügten Serviceinformationen.

Als weiteres Zubehör lieferbar:

650.971 00 01	Lock it Träger (kombinierbar)	650.971 01 01	Alurack
630.971	C-Bow Halter für Weichgepäck	810.971	Motorschutzplatte
505.971	Hauptständer	730.971	Microflooter



Hepco & Becker GmbH
An der Steinmauer 6

D-66955 Pirmasens

Tel.: 06331 - 1453 - 100
Fax: 06331 - 1453 - 120
eMail: vertrieb@hepco-becker.de
www.hepco-becker.de

Engine guard

HONDA Crosstourer

Item - No.:
501.971 00 01 black

Side cases
Top cases
luggage frames
Lock it system
Softbags
Aluminium luggage
Leather luggage
Protection bars
Center stands
Chopper parts
Accessories



Assembling instructions

The kit includes the following parts:

Quant	item no.	description
1	700007822	crash bar left
1	700007823	crash bar right
4	150.832	hexagon bolt M6x35
1	151.365	allen screw M12x110x1,25 (10.9)
1	151.366	allen screw M12x140x1,25 (10.9)
4	150.809	washer Ø6,4
4	150.986	washer Ø18xØ6,4x1,5mm
4	150.799	self lock nut M6

NOTICE!

Only for the model with manual transmission.

Attention!

When assembling the engine guard, do it one side after the other - this will prevent a lowering of the motor.

Tip:

Fit all parts and screw on not too strong.
After mounting all parts, the screws should be tightened to the torque specified.
This guarantees, that the kit is mounted without tension.

Picture shows Special features:
Ion Blue Flooter - additional lights



Engine guard

HONDA Crosstourer

Item - No.:
501.971 00 01 black

Side cases

Top cases

luggage frames

Lock it system

Softbags

Aluminium luggage

Leather luggage

Protection bars

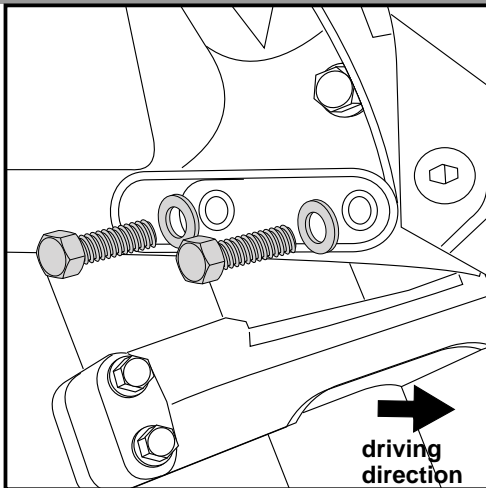
Center stands

Chopper parts

Accessories



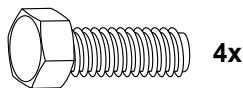
Assembling instructions



1

Preparing:

Dismantle the plastic side covers left and right. Unscrew the two original boltings of the front mask left and right and change it with hexagon bolts M8 x 35 with washers $\varnothing 6,4$.



Fastening of the crash bar top
left and right:

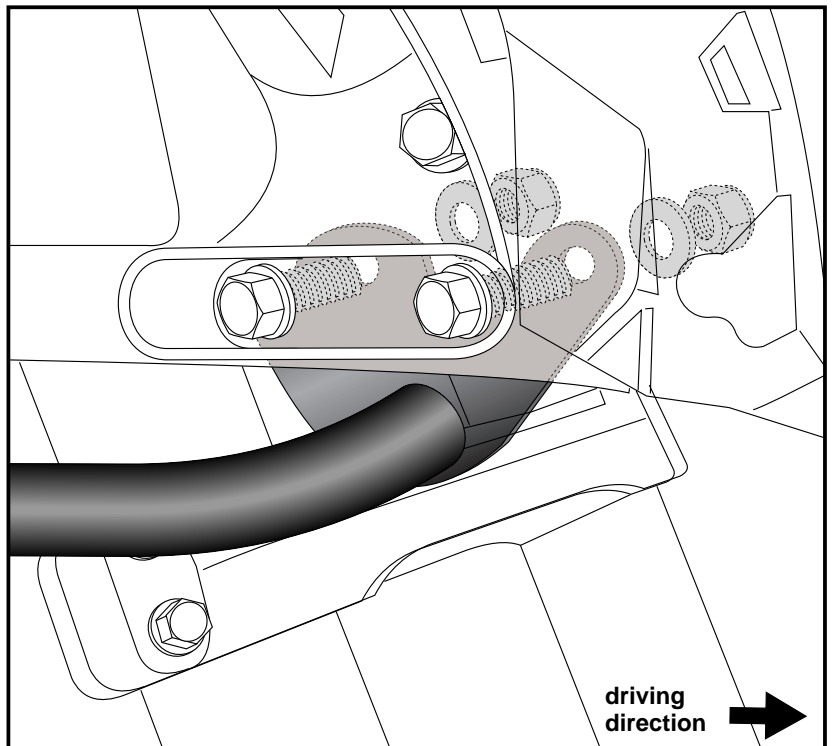
at the thread of the screw, mounted in
step 1.

Use self lock nuts M6 and washers
 $\varnothing 18 \times \varnothing 6,4 \times 1,5$ mm.

Mount the plastic side covers left and
right again.



2



Engine guard

HONDA Crosstourer

Item - No.:
501.971 00 01 black

Side cases
Top cases
luggage frames
Lock it system
Softbags
Aluminium luggage
Leather luggage
Protection bars
Center stands
Chopper parts
Accessories



Assembling instructions

Do the mounting one side after the other.

3

Fastening of the crash bar rear left:

Unsrew the original engine bolting - screw is obsolete.

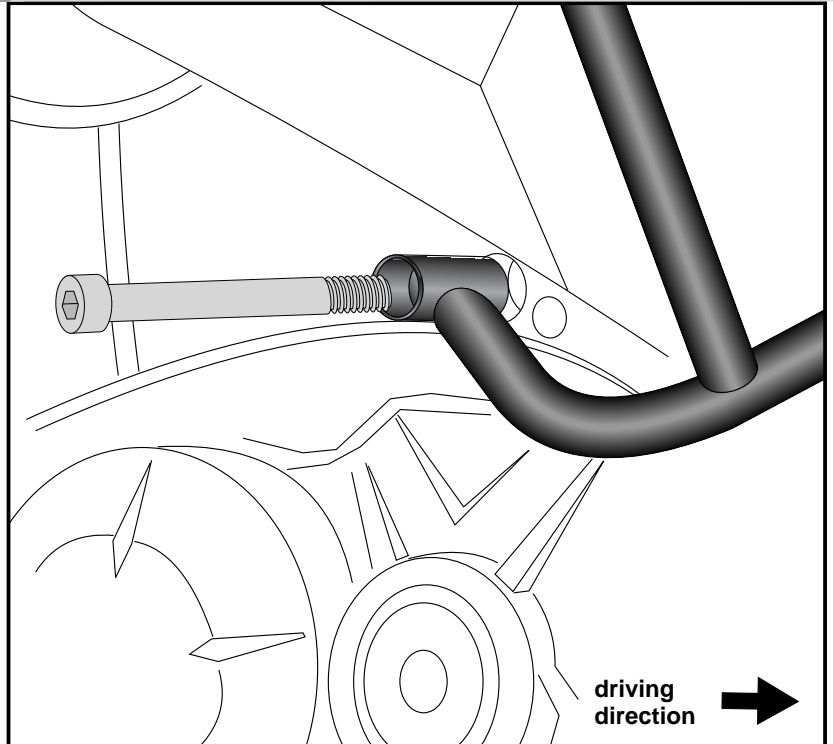
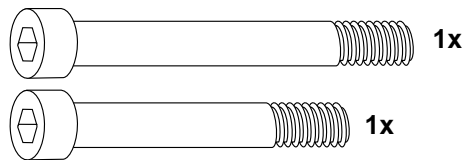
Fix the crash bar with allen screw M12x140x1,25.

Fastening of the crash bar rear right:

Unsrew the original engine bolting - screw is obsolete.

Fix the crash bar with allen screw M12x110x1,25.

Now screw on all screws and nuts.



Control all screw connections after the assembling for tightness!
Please notice our enclosed service information.

Also available:

Lock it side carrier (can be combined)	650.971 00 01	Center stand	505.971
Alurack	650.971 01 01	Engine protection plate	810.971
C-Bow Holder for softbags	630.971	Microflooter	730.971



Hepco & Becker GmbH
An der Steinmauer 6
D-66955 Pirmasens
Germany

Tel.: +49 6331 - 1453 - 100
Fax: +49 6331 - 1453 - 120
eMail: vertrieb@hepco-becker.de
www.hepco-becker.de