

Montage

1

Der Bausatz umfasst die folgenden Teile:

Stück	Bestellnr.	Bezeichnung	Stück	Bestellnr.	Bezeichnung
2	150.540	C-Bow chrom	4	151.197	Chrom-Distanz $\varnothing 18 \times \varnothing 7 \times 10\text{mm}$
1	703.309	Halteadapter vorne links	2	150.725	Linsenkopfschraube M8 x 90
1	703.310	Halteadapter vorne rechts	2	150.899	Sechskantschraube M8 x 75
1	703.311	Halteadapter hinten links	4	150.828	Sechskantschraube M6 x 16
1	703.312	Halteadapter hinten rechts	4	150.830	Sechskantschraube M6 x 25
2	150.825	Distanz $\varnothing 18 \times \varnothing 9 \times 20\text{mm}$	8	150.809	U-Scheibe $\varnothing 6,4$
2	150.824	Distanz $\varnothing 18 \times \varnothing 9 \times 15\text{mm}$	4	150.810	U-Scheibe $\varnothing 8,4$

Vorbereitung:

Die Befestigung erfolgt an den Chromblenden der Kotflügel.
Chromleisten immer nur auf einer Seite demontieren bzw. die
Originalschrauben lösen - ansonsten senkt sich der Kotflügel ab !



Ziehen sie alle zugänglichen Schrauben zuerst nur locker an. Nachdem alles montiert ist, werden die Schrauben dann auf das entsprechende Anzugsmoment festgezogen. Dadurch wird sichergestellt, dass das Produkt spannungsfrei angebaut ist. Schrauben zusätzlich mit Sicherungsmittel sichern. Anzugsmomente des Motorradherstellers beachten!

Hepco & Becker GmbH
An der Steinmauer 6
66955 Pirmasens
Germany

Tel: +49 (0) 6331 1453 100
Fax: +49 (0) 6331 1453 120
e-mail: vertrieb@hepco-becker.de
Internet: www.hepco-becker.de

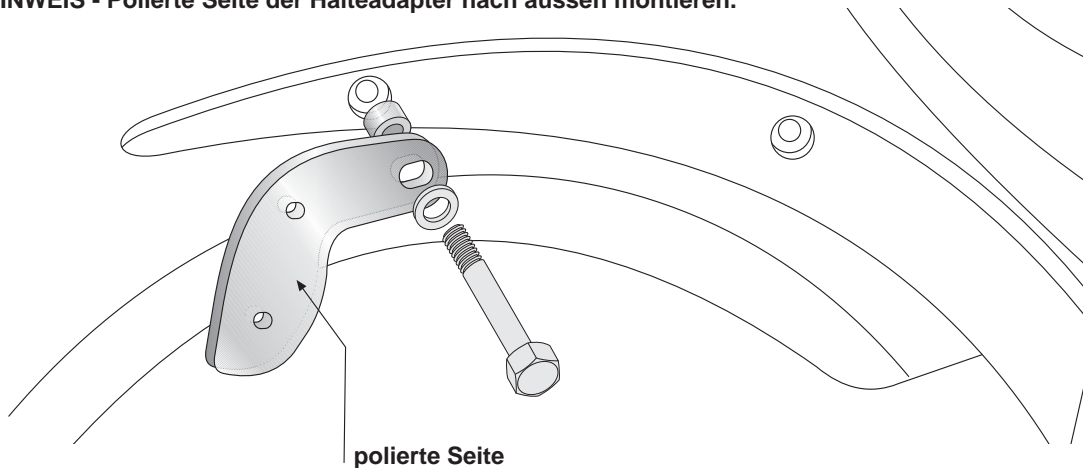


Montage

2

- 1** Den hinteren, kleinen Halteadapter wie gezeigt an beiden Seiten der Chromblende anbringen. Hierzu die Sechskantschrauben M8 x 75 mit U-Scheiben $\varnothing 8,4$ verwenden. Zwischen Chromblende und Halteadapter wird eine Distanz $\varnothing 18 \times \varnothing 9 \times 15\text{mm}$ positioniert.

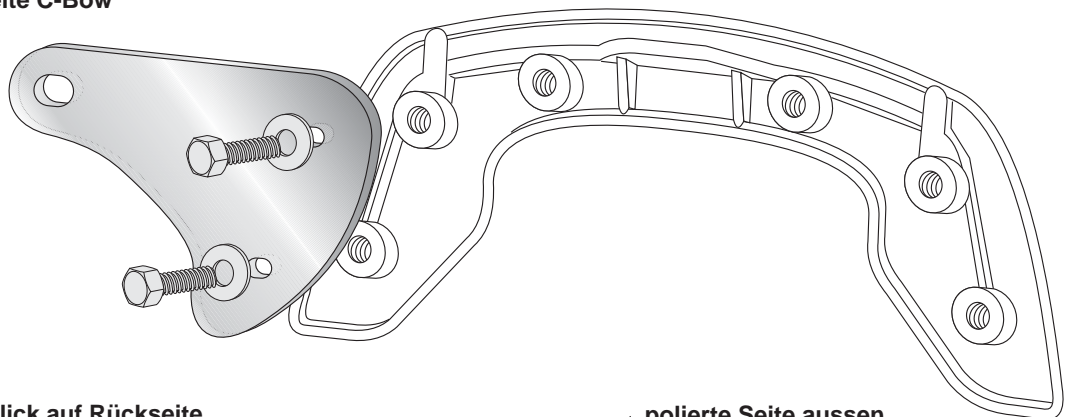
HINWEIS - Polierte Seite der Halteadapter nach aussen montieren.



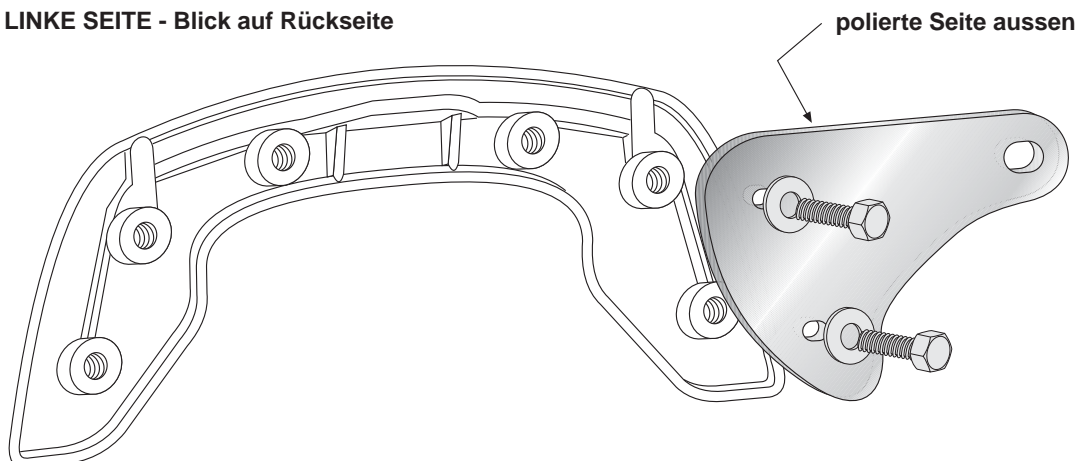
- 2** Den vorderen Halteadapter wie gezeigt am C-Bow anbringen. Hierzu die Sechskantschrauben M6 x 16 mit U-Scheiben $\varnothing 6,4$ verwenden.

HINWEIS - Polierte Seite der Halteadapter jeweils nach aussen (Sichtbereich) montieren.

Blick auf Rückseite C-Bow



LINKE SEITE - Blick auf Rückseite



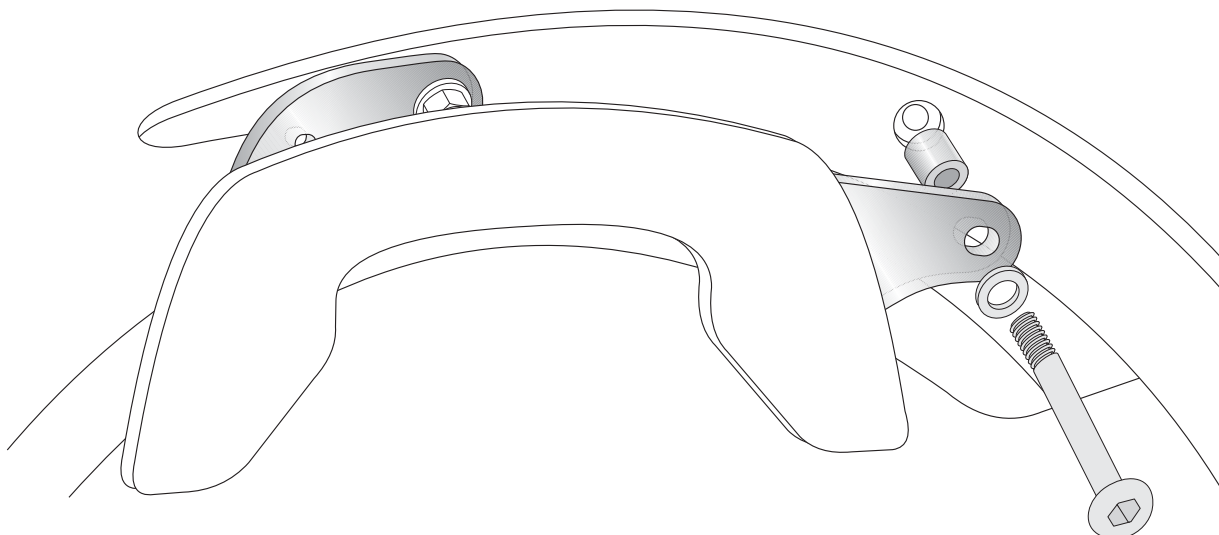
Montage

3

3

Den C-Bow mit dem montierten Halteadapter an der freien vorderen Bohrung der Chromleiste am Fahrzeug verschrauben. Hierzu die Linsenkopfschrauben M8 x 90 mit U-Scheiben $\varnothing 8,4$ verwenden. Zwischen Halteadaptern und Chromleiste die Distanzen $\varnothing 18 \times \varnothing 9 \times 20\text{mm}$ einfügen.

Verschraubungen noch nicht festziehen.

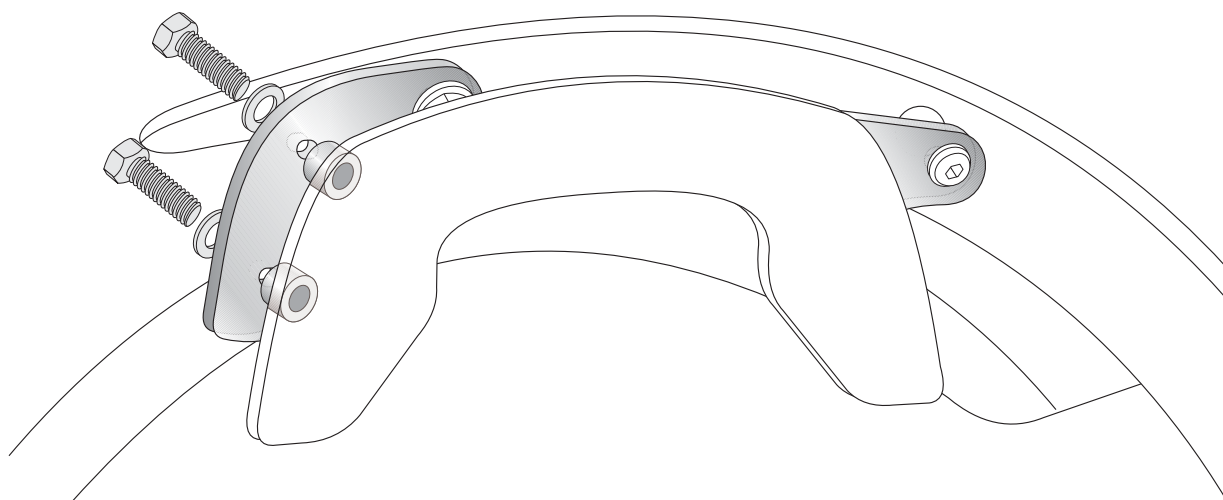


4

Den C-Bow mit den Sechskantschrauben M6 x 25 mit U-Scheiben $\varnothing 6,4$ am montierten, hinteren Halteadapter verschrauben.

Zwischen C-Bow und Halteadapter die Distanzen $\varnothing 18 \times \varnothing 7 \times 10\text{mm}$ einfügen.

Jetzt alle Verschraubungen festziehen.



FAHRTRICHTUNG →

Assembling instructions

The kit includes the following parts:

Quant	item no.	description	Quant	item no.	description
2	151.540HB	C-Bow chrome	4	151.197	spacer chrome $\varnothing 18 \times \varnothing 7 \times 10\text{mm}$
1	703.309	front adapter left	2	150.725	filister head screw M8 x 90
1	703.310	front adapter right	2	150.899	hexagon bolt M8 x 75
1	703.311	rear adapter left	4	150.828	hexagon bolt M6 x 16
1	703.312	rear adapter right	4	150.830	hexagon bolt M6 x 25
2	150.825	spacer chrome $\varnothing 18 \times \varnothing 9 \times 20\text{mm}$	8	150.809	washer $\varnothing 6,4$
2	150.824	spacer chrome $\varnothing 18 \times \varnothing 9 \times 15\text{mm}$	4	150.810	washer $\varnothing 8,4$

Preparing:

C-Bow adapters will be fixed left and right at the chrome bar.
Unscrew screws of the chrome bar - do it side by side, not both sides at the same time.

Blinkers remain in their original position.



Tip:

Fit all parts and screw on not too strong.
After mounting all parts, the screws should be tightened to the torque specified.
This guarantees, that the kit is mounted without tension.

Hepco & Becker GmbH
An der Steinmauer 6
66955 Pirmasens
Germany

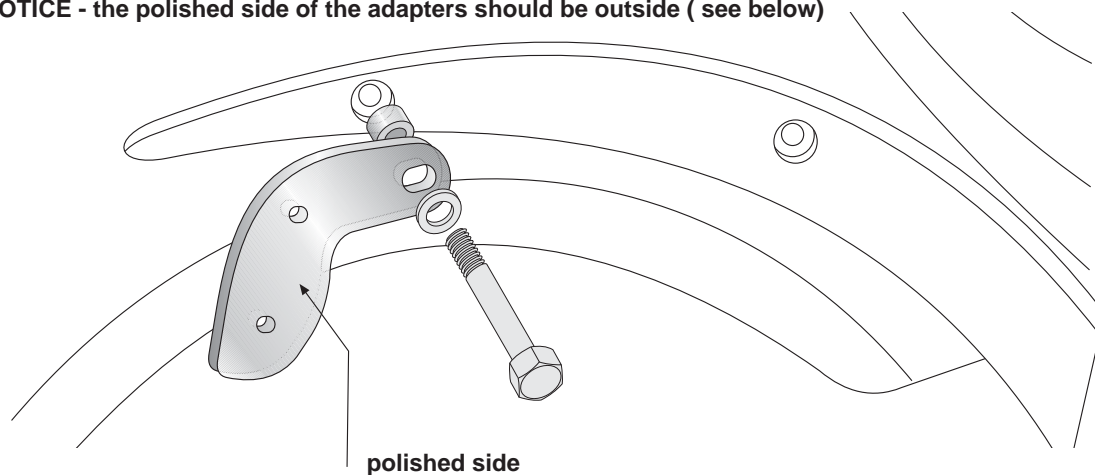
Tel: +49 (0) 6331 1453 100
Fax: +49 (0) 6331 1453 120
e-mail: vertrieb@hepco-becker.de
Internet: www.hepco-becker.de



Assembling instructions

- 1 Mount the rear adapter to the chromed bar as shown.
Use hexagon bolts M8 x 75 with washer $\varnothing 8,4$.
Sandwich spacer $\varnothing 18 \times \varnothing 9 \times 15\text{mm}$.

NOTICE - the polished side of the adapters should be outside (see below)

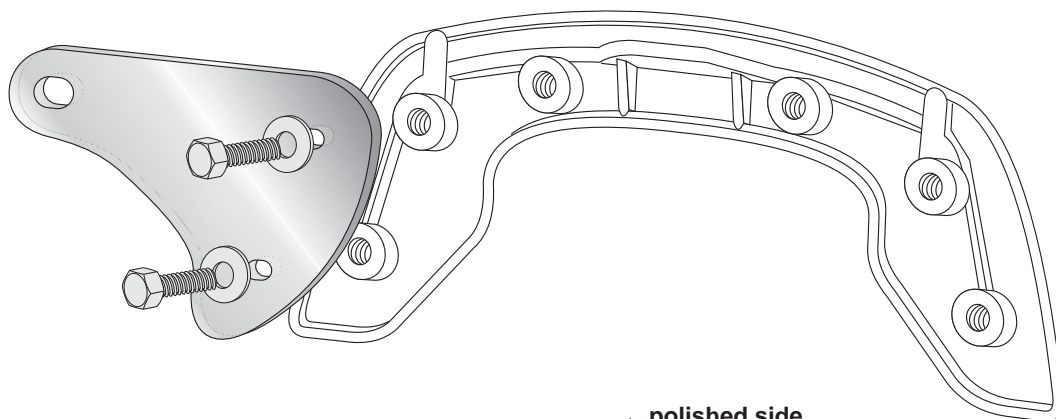


DRIVING DIRECTION →

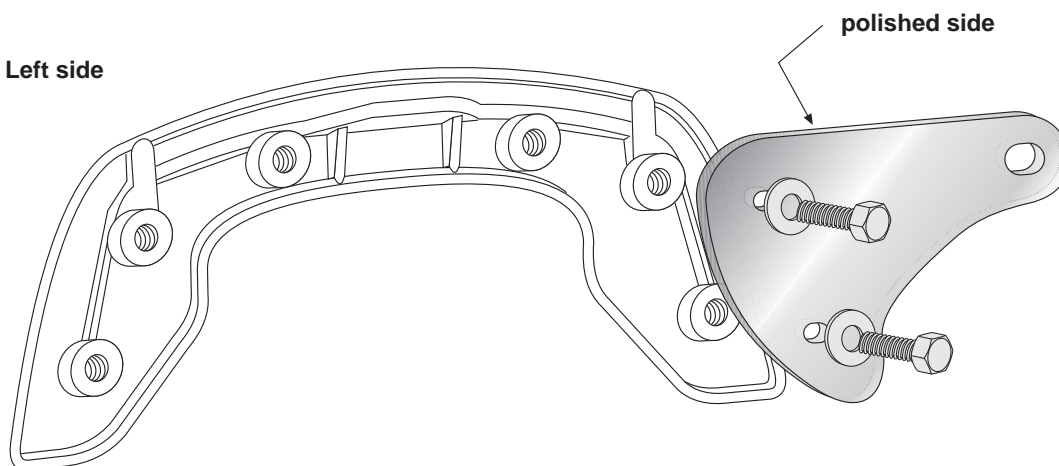
- 2 Mount the front adapter to the C-Bow as shown.
Use hexagon bolts M6 x 16 with washer $\varnothing 6,4$.

NOTICE - the polished side of the adapters should be outside (see below)

Right side



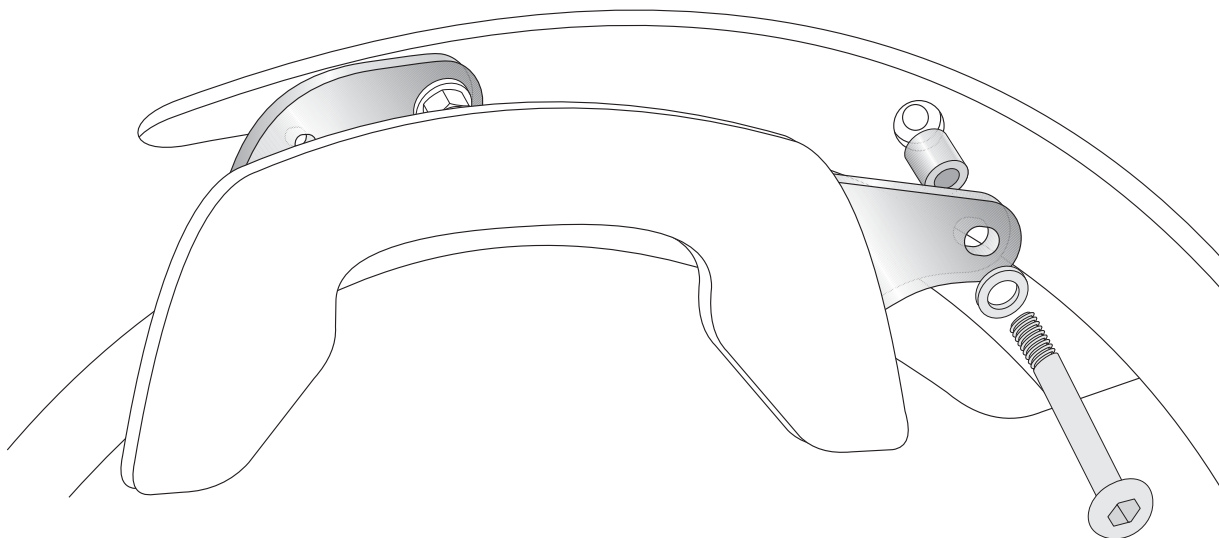
Left side



Assembling instructions

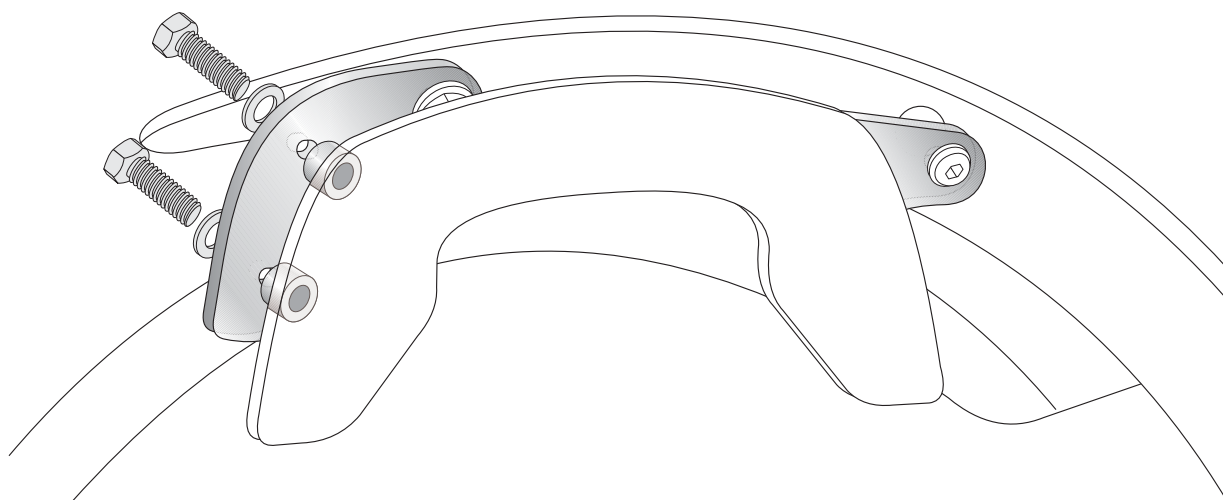
3

- 3** Fix the C-Bow to the chromed bar.
Use filister head screws M8 x 90 with washer $\varnothing 8,4$.
Sandwich spacer $\varnothing 18 \times \varnothing 9 \times 20\text{mm}$.



- 4** Fix the C-Bow to the rear adapter (mounted in step 1).
Use hexagon bolts M6 x 25 with washer $\varnothing 6,4$.
Sandwich spacer $\varnothing 18 \times \varnothing 7 \times 10\text{mm}$.

Now, all screws should be tightened to the torque specified.



DRIVING DIRECTION

