

## Montage

Der Bausatz umfaßt die folgenden Teile:

Stück	Bestellnr.	Bezeichnung	Stück	Bestellnr.	Bezeichnung
2	150.540	C-Bow chrom	4	151.201	Sechskantschraube M10 x 70 x 1,25
1	703.299	Halteadapter vorne links	8	150.892	Sechskantschraube M6 x 20
1	703.300	Halteadapter vorne rechts	8	150.809	U-Scheibe ø6,4
1	703.301	Halteadapter hinten links	4	150.811	U-Scheibe ø10,5
1	703.302	Halteadapter hinten rechts	8	150.893	U-Scheibe ø17 x ø6,4 x 3mm
4	151.090	Distanz ø20 x 11 x 11mm			

### Vorbereitung:

Die Verschraubung erfolgt links und rechts an der Chromleiste.  
Immer erst eine Seite fertigstellen, dann die andere. Ansonsten senkt sich der Kotflügel ab !  
Die Blinker verbleiben in der Originalposition.

Bei Montage zusammen mit einer Hepco & Becker Sissybar/Gepäckbrücke werden vier längere Sechskantschrauben (M10 x 85 x 1,25) und vier Distanzen (ø20 x ø11 x 20 mm) zwischen Sissybar/Brücke und C-Bow benötigt. Diese können bei uns angefordert werden.



21042010

**Ziehen sie alle zugänglichen Schrauben zuerst nur locker an. Nachdem alles montiert ist, werden die Schrauben dann auf das entsprechende Anzugsmoment festgezogen.**

**Dadurch wird sichergestellt, dass das Produkt spannungsfrei angebaut ist.**

**Schrauben zusätzlich mit Sicherungsmittel sichern. Anzugsmomente des Motorradherstellers beachten!**

Hepco & Becker GmbH  
An der Steinmauer 6  
66955 Pirmasens  
Germany

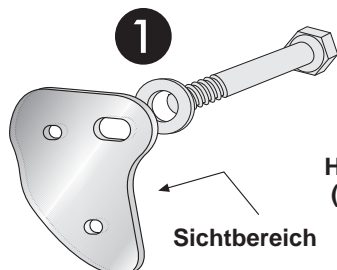
Tel: +49 (0) 6331 1453 100  
Fax: +49 (0) 6331 1453 120  
e-mail: [vertrieb@hepco-becker.de](mailto:vertrieb@hepco-becker.de)  
Internet: [www.hepco-becker.de](http://www.hepco-becker.de)



## Montage

2

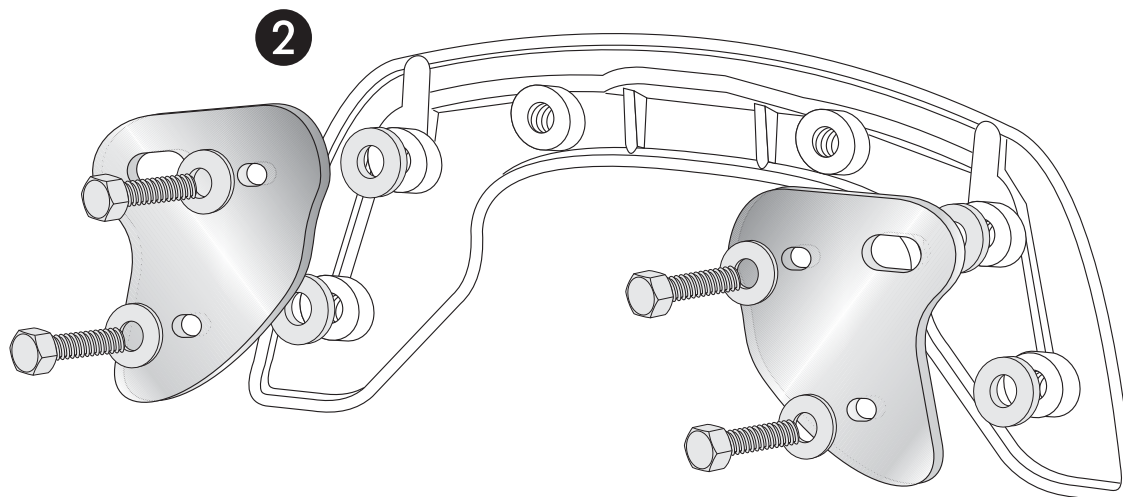
- 1** Zuerst die Sechskantschrauben M10 x 70 x 1,25 mit U-Scheibe  $\varnothing 10,5$  durch die Halteadapter stecken.



**HINWEIS - Polierte Seite der Halteadapter jeweils nach aussen (Sichtbereich) montieren.**

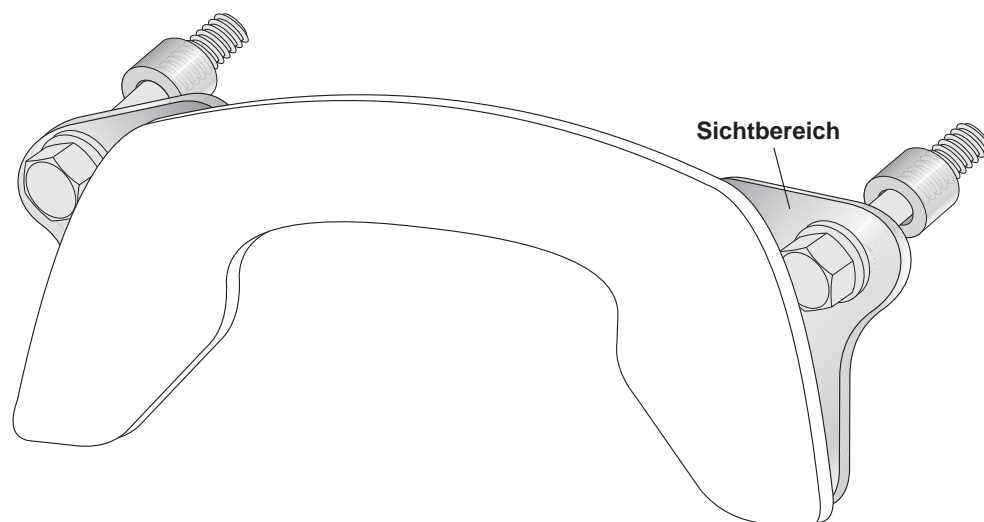
Sichtbereich

Anschließend die beiden Halteadapter wie gezeigt am C-Bow anbringen.  
Hierzu die Sechskantschrauben M6 x 20 mit U-Scheiben  $\varnothing 6,4$  verwenden.  
Zwischen C-Bow und Halteadapter wird jeweils eine U-Scheibe  $\varnothing 17 \times \varnothing 6,4 \times 3\text{mm}$  positioniert.



- 2** Den C-Bow mit den montierten Halteadaptern an den freien Bohrungen der Chromleiste am Fahrzeug verschrauben.  
Zwischen Halteadaptern und Chromleiste jeweils eine Distanz  $\varnothing 20 \times 11 \times 11\text{mm}$  einfügen.

Alle Verschraubungen festziehen.



Sichtbereich

FAHRTRICHTUNG →

## Assembling instructions

The kit includes the following parts:

Quant	item no.	description	Quant	item no.	description
2	151.540HB	C-Bow chrome	4	151.201	hexagon bolt M10 x 70 x 1,25
1	703.299	front adapter left	8	150.892	hexagon bolt M6 x 20
1	703.300	front adapter right	8	150.809	washer ø6,4
1	703.301	rear adapter left	4	150.811	washer ø10,5
1	703.302	rear adapter right	8	150.893	washer ø17 x ø6,4 x 3mm
4	151.090	spacer ø20 x 11 x 11mm			

### Preparing:

C-Bow adapters will be fixed left and right at the chrome bar.

- do it side by side, not both sides at the same time.

Blinkers remain in their original position.

When mounting the C-Bow together with a Hepco & Becker Sissybar/rear rack you need four longer hexagon screws (M10 x 85 x 1,25) and four spacers (ø20 x ø11 x 20 mm) between Sissybar/rack and C-Bow.

Ask us for these parts.



### Tip:

Fit all parts and screw on not too strong.  
After mounting all parts, the screws should be tightened to the torque specified.  
This guarantees, that the kit is mounted without tension.

Hepco & Becker GmbH  
An der Steinmauer 6  
66955 Pirmasens  
Germany

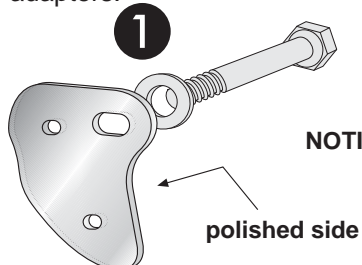
Tel: +49 (0) 6331 1453 100  
Fax: +49 (0) 6331 1453 120  
e-mail: [vertrieb@hepco-becker.de](mailto:vertrieb@hepco-becker.de)  
Internet: [www.hepco-becker.de](http://www.hepco-becker.de)



Assembling instructions

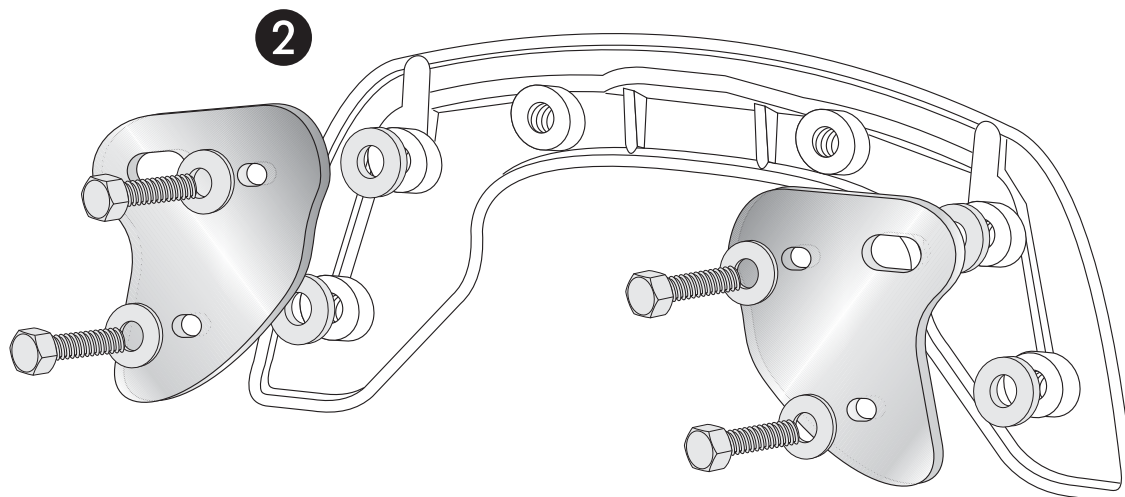
2

- 1 Pull the hexagon bolts M10 x 70 x 1,25 with washers  $\varnothing 10,5$  through the borings in the front- and rear adapters.



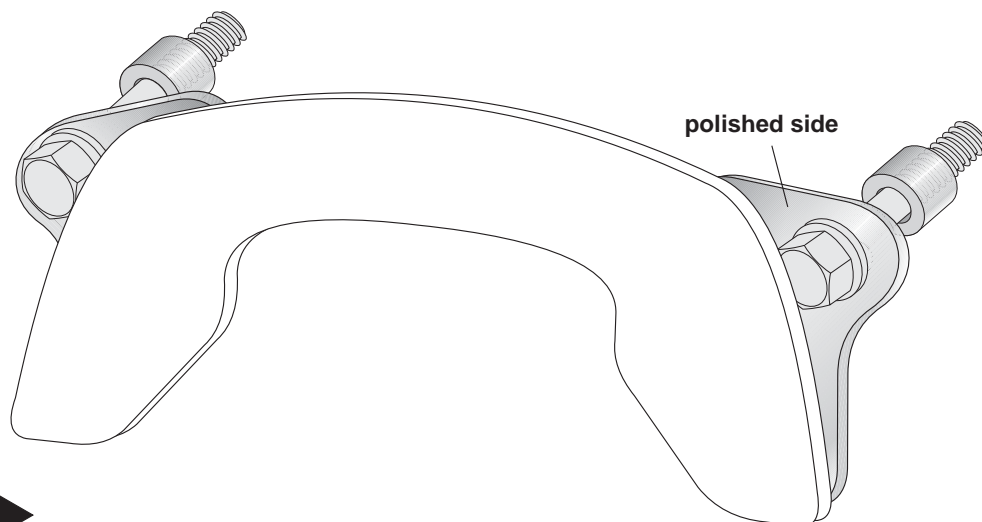
**NOTICE - the polished side of the adapters should be outside ( see below)**

Mount the two adapters to the C-Bow as shown.  
Use hexagon bolts M6 x 20 with washer  $\varnothing 6,4$ .  
Sandwich washers  $\varnothing 17 \times \varnothing 6,4 \times 3\text{mm}$ .



- 2 Fix the C-Bow with mounted adapters at the chrome bar of the bike.  
Sandwich spacer  $\varnothing 20 \times 11 \times 11\text{mm}$ .

Now, all screws should be tightened to the torque specified.



DRIVING DIRECTION