

Montage

1

Der Bausatz umfaßt die folgenden Teile:

Stück	Bestellnr.	Bezeichnung	Stück	Bestellnr.	Bezeichnung
2	150.540HB	C-Bow chrom	4	151.207	Sechskantschrauben 3/8 x 16 x 90
1	713.201HB	Halteadapter vorne links	8	150.892	Sechskantschraube M6 x 20
1	713.202HB	Halteadapter vorne rechts	8	150.809	U-Scheibe ø6,4
1	713.203HB	Halteadapter hinten links	4	150.811	U-Scheibe ø10,5
1	713.204HB	Halteadapter hinten rechts	8	150.893	U-Scheibe ø17 x ø6,4 x 3mm
4	151.205	Chromdistanz ø18 x 11 x 65 mm			

Vorbereitung:

Die Verschraubung erfolgt links und rechts an der Chromleiste.
Immer erst eine Seite fertigstellen, dann die andere.

Die Blinker verbleiben in der Originalposition.



Ziehen sie alle zugänglichen Schrauben zuerst nur locker an. Nachdem alles montiert ist, werden die Schrauben dann auf das entsprechende Anzugsmoment festgezogen.

Dadurch wird sichergestellt, dass das Produkt spannungsfrei angebaut ist.

Schrauben zusätzlich mit Sicherungsmittel sichern. Anzugsmomente des Motorradherstellers beachten!

Hepco & Becker GmbH
An der Steinmauer 6
66955 Pirmasens
Germany

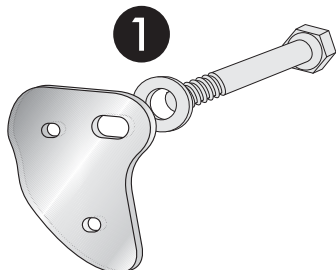
Tel: +49 (0) 6331 1453 100
Fax: +49 (0) 6331 1453 120
e-mail: vertrieb@hepco-becker.de
Internet: www.hepco-becker.de



Montage

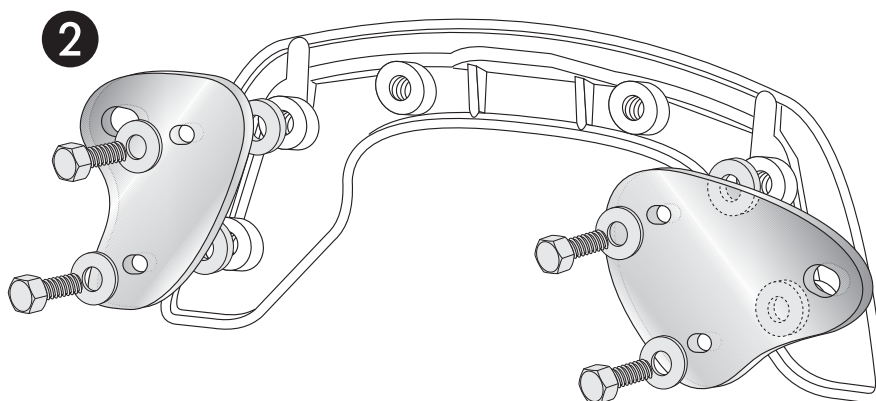
2

- 1** Zuerst die Sechskantschrauben 3/8 x 16 x 90 mit U-Scheibe $\varnothing 10,5$ durch die Halteadapter stecken.



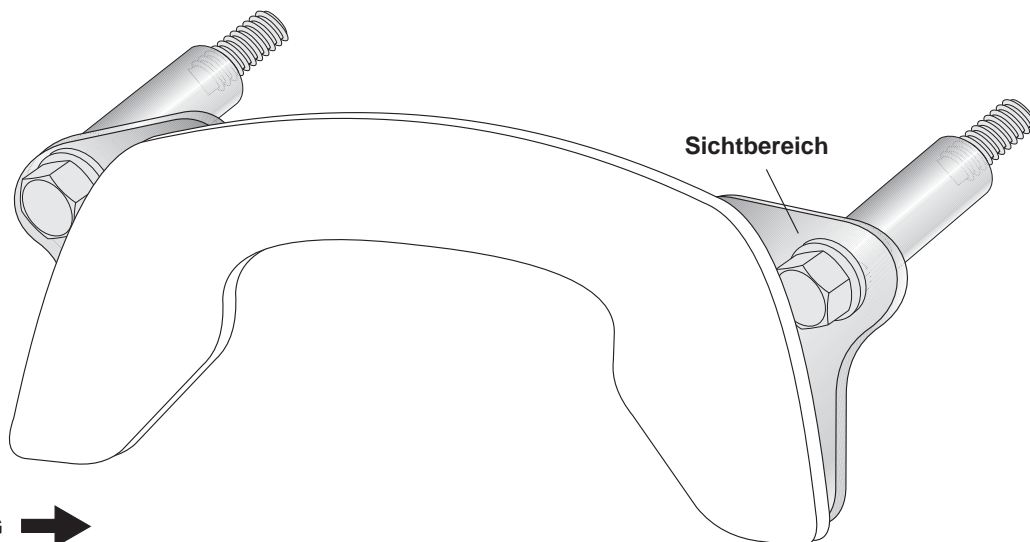
Anschließend die beiden Halteadapter wie gezeigt am C-Bow anbringen.
Hierzu die Sechskantschrauben M6 x 20 mit U-Scheiben $\varnothing 6,4$ verwenden.
Zwischen C-Bow und Halteadapter wird jeweils eine U-Scheibe $\varnothing 17 \times \varnothing 6,4 \times 3\text{mm}$ positioniert.

HINWEIS - Polierte Seite der Halteadapter jeweils nach aussen (Sichtbereich, siehe unten) montieren.



- 2** Den C-Bow Packtaschenhalter mit den montierten Halteadaptoren an den freien Bohrungen der Chromleiste am Fahrzeug verschrauben.
Zwischen Halteadaptoren und Chromleiste jeweils eine Chromdistanz $\varnothing 18 \times 11 \times 65\text{mm}$ einfügen.

Alle Verschraubungen festziehen.



FAHRTRICHTUNG →

Item-No.: 625.716 chrome

Assembling instructions

1

The kit includes the following parts:

Quant	item no.	description	Quant	item no.	description
2	150.540HB	C-Bow chrome	4	151.207	hexagon bolt 3/8 x 16 x 90
1	713.201HB	front adapter left	8	150.892	hexagon bolt M6 x 20
1	713.202HB	front adapter right	8	150.809	washer ø6,4
1	713.203HB	rear adapter left	4	150.811	washer ø10,5
1	713.204HB	rear adapter right	8	150.893	washer ø17 x ø6,4 x 3mm
4	151.205	spacer chrome ø18 x 11 x 65 mm			

Preparing:

Fixing points are left and right at the chrome bar. Do it side by side, not both sides at the same time.
Blinker remain in their original position.



Tip:

Fit all parts and screw on not too strong.
After mounting all parts, the screws should be tightened to the torque specified.
This guarantees, that the kit is mounted without tension.

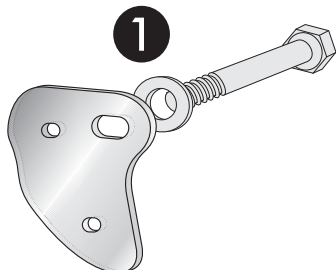
Hepco & Becker GmbH
An der Steinmauer 6
66955 Pirmasens
Germany

Tel: +49 (0) 6331 1453 100
Fax: +49 (0) 6331 1453 120
e-mail: vertrieb@hepco-becker.de
Internet: www.hepco-becker.de



Assembling instructions

- 1** First, put the hexagon bolts 3/8 x 16 x 90 with washer $\varnothing 10,5$ through the adapters.

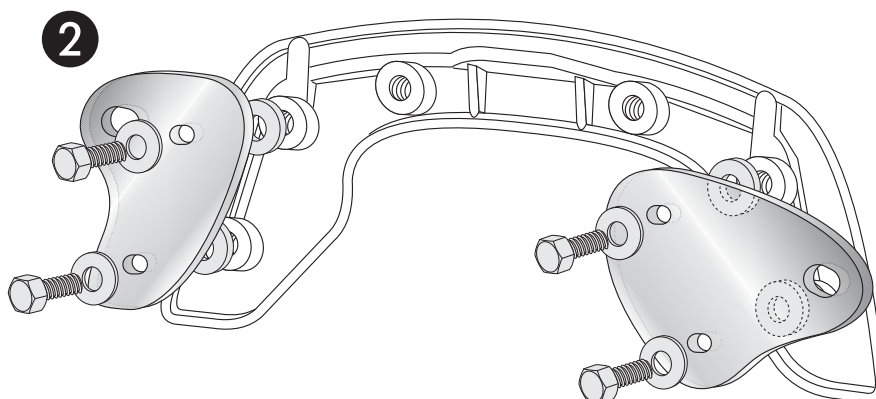


Then mount the adapter to the C-Bow.

Use hexagon bolts M6 x 20 with washer $\varnothing 6,4$.

Between C-Bow and adapter sandwich washers $\varnothing 17 \times \varnothing 6,4 \times 3\text{mm}$.

NOTICE - the polished side of the adapters should be outside (see below)



- 2** Fix the C-Bow with mounted adapters at the chrome bar of the bike.
Sandwich chromed spacer $\varnothing 18 \times 11 \times 65\text{mm}$.

Now, all screws should be tightened
to the torque specified.

