

Gepäckbrücke  
HONDA XLV 1000 Varadero  
ab Bj. 07

Artikel Nr.:  
650.949 01 01 schwarz

Seitenkoffer  
Topcases  
Gepäckträger  
Lock it System  
Softbags  
Aluminiumkoffer  
Lederkoffer  
Schutzbügel  
Hauptständer  
Chopper-Parts  
Quad-Parts  
Accessoires



## Montage



**Anzugsmomente des Motorradherstellers beachten!**

**Nach der Montage alle Verschraubungen auf festen Sitz kontrollieren!**

**Bitte beachten Sie unsere beigefügten Serviceinformationen.**

Als weiteres Zubehör lieferbar:

650.949 00 01 Kofferträger schwarz "Lock it System" (abnehmbar)  
502.949 00 01 Motorschutzbügel schwarz



**Hepco & Becker GmbH**  
Birkenstraße/Industriegebiet  
D-66989 Hühfröschen

**Tel. 0049 (0) 6334 - 9216-0**  
**Fax 0049 (0) 6334 - 9216-80**  
**www.hepco-becker.de**

Gepäckbrücke  
HONDA XLV 1000 Varadero  
ab Bj. 07

Artikel Nr.:  
650.949 01 01 schwarz

Seitenkoffer  
Topcases  
Gepäckträger  
Lock it System  
Softbags  
Aluminiumkoffer  
Lederkoffer  
Schutzbügel  
Hauptständer  
Chopper-Parts  
Quad-Parts  
Accessoires



## Montage

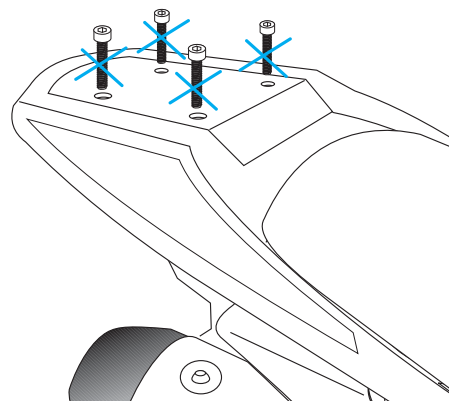
Stück Bestellnr. Bezeichnung

1	701.139	Gepäckbrücke
4	150.894	Linsenkopfschrauben M 8 x 35
4	151.107	abgesetzte Distanzen Ø16 x Ø9 x 16,5 mm
4	150.810	U-Scheiben Ø 8,4 mm

1

Vorbereitende Arbeiten:

Demontieren Sie aus dem Kunststoffdeckel des Original-Gepäckträgers die Originalschrauben. Diese entfallen.

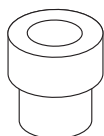
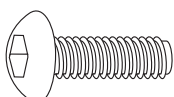


Montage der Gepäckbrücke:

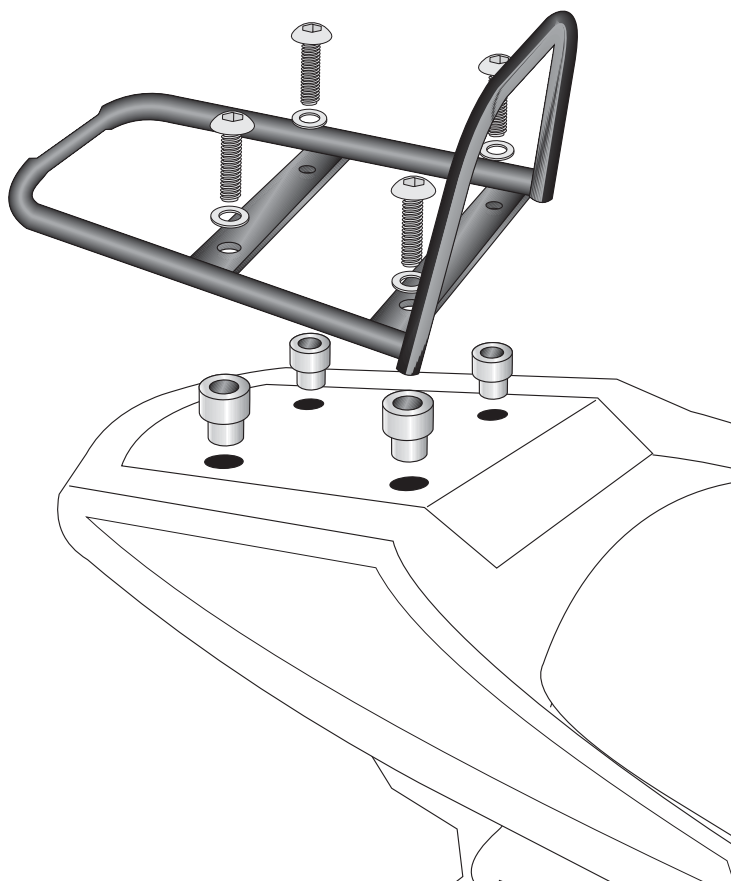
Setzen Sie die abgesetzten Distanzen mit dem kleinen Durchmesser nach unten in die frei gemachten Bohrungen ein und positionieren Sie die Gepäckbrücke darüber.

Montieren Sie diese mit den Linsenkopfschraube M8 x 35 und je einer U-Scheibe Ø 8,4 fest.

je 4x:



2



Rear carrier  
HONDA XLV 1000 Varadero  
from date of manufacture 2007

Item - No.:  
650.949 01 01 black

Assembling instructions

Side cases  
Top cases  
luggage frames  
Lock it system  
Softbags  
Aluminium luggage  
Leather luggage  
Protection bars  
Center stands  
Chopper parts  
Quad parts  
Accessories



Control all screw connections after the assembling for tightness!  
Please notice our enclosed service information.

Also available:

Item-no.: 650.949 00 01

Side carrier, Lock it-System (demountable), black

Item-no.: 502.949 00 01

Engine guard, black



Hepco & Becker GmbH  
Birkenstraße  
D-66989 Höhrfröschen

Tel. 0049 (0) 6334 - 9216-0  
Fax 0049 (0) 6334 - 9216-80  
[www.hepco-becker.de](http://www.hepco-becker.de)

Rear carrier  
HONDA XLV 1000 Varadero  
from date of manufacture 2007

Item - No.:  
650.949 01 01 black

## Assembling instructions

Side cases

Top cases

Luggage frames

Lock it system

Softbags

Aluminium luggage

Leather luggage

Protection bars

Center stands

Chopper parts

Quad parts

Accessories



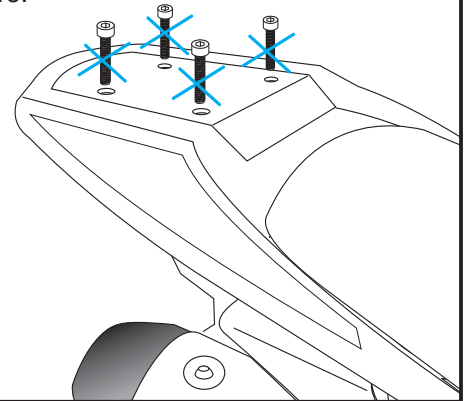
The kit includes the following parts:

Quant	item no.	description
1	701.139	rear rack
4	150.894	Filister head screw M 8 x 35
4	151.107	special spacer Ø16 x Ø9 x 16,5 mm
4	150.810	washer Ø 8,4 mm

1

Preparing:

Remove the screws from the plastic cover of the original rack.  
They are not needed any more.

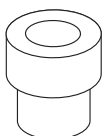
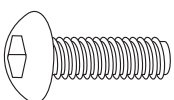


Fastening of the rear rack:

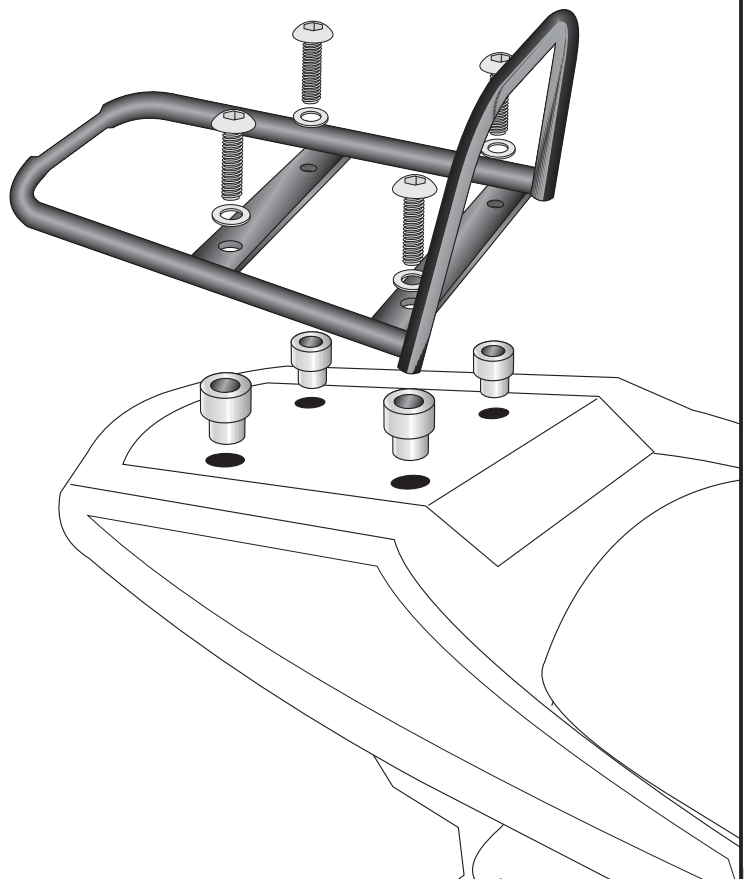
apply special spacer with the small diameter at the bottom into the borings of the original rack.

Fix the rack with filister head screw M8 x 35 and a washer Ø 8,4.

each 4x:



2



Luggage ideas.

2