

Gepäckbrücke YAMAHA XT 660 R/X

Artikel Nr.:
650.4523 01 01 schwarz
bis Baujahr 2006

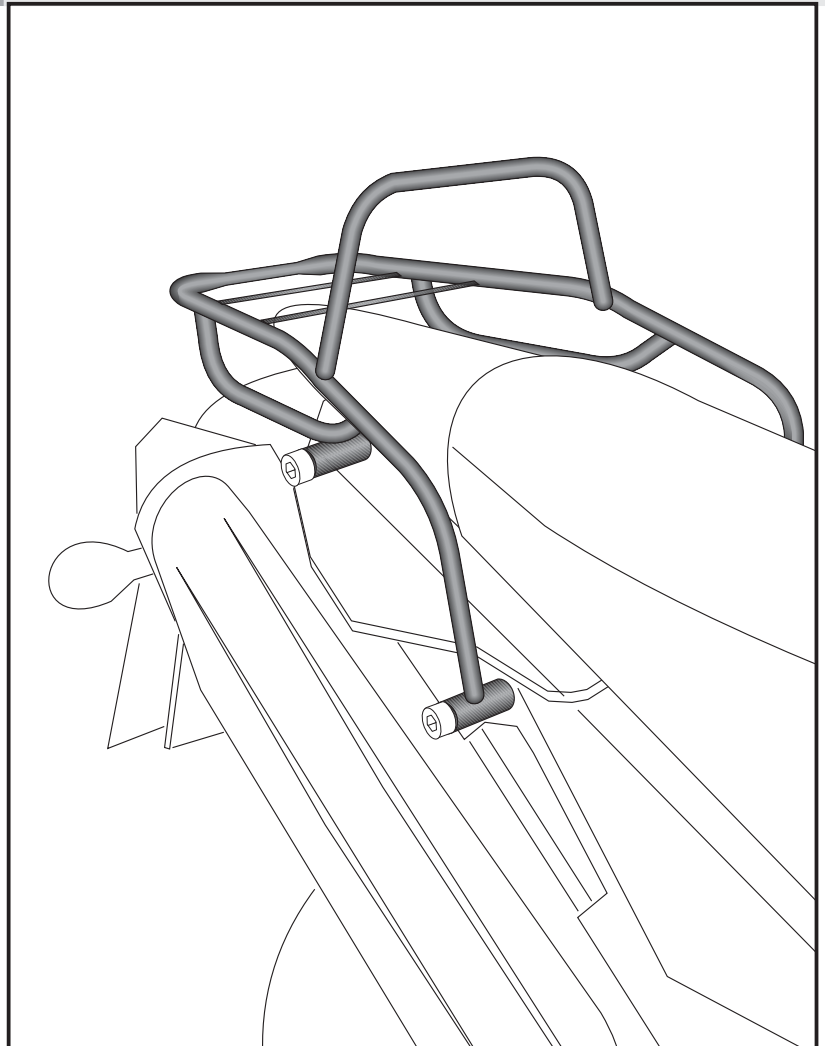
Artikel Nr.:
650.4525 01 01 schwarz
ab Baujahr 2007

Montageanleitung

Der Bausatz umfasst die folgenden Teile:

Stück	Bestellnr.	Bezeichnung
1	704.137 HB	Gepäckbrücke
2	150.919	Stahldistanzen Ø14 x Ø8 x 3mm
2	150.791	Inbusschrauben M8 x 65
2	150.796	Inbusschrauben M8 x 90
4	150.810	U-Scheiben Ø 8,4

Seitenkoffer
Topcases
Gepäckträger
Lock it System
Softbags
Aluminiumkoffer
Lederkoffer
Schutzbügel
Hauptständer
Chopper-Parts
Quad-Parts
Accessoires



Anzugsmomente des Motorradherstellers beachten!

Nach der Montage alle Verschraubungen auf festen Sitz kontrollieren!

Bitte beachten Sie unsere beigefügten Serviceinformationen.

Weiteres lieferbares Zubehör:

Kofferträger bis 2006

Art.-Nr.: 650.4523 00 01 schwarz Lock it (abnehmbar)

Kofferträger ab 2007

Art.-Nr.: 650.4525 00 01 schwarz Lock it (abnehmbar)

Motorschutzbügel

Art.-Nr.: 502.404 00 01 schwarz

Hauptständer

Art.-Nr.: 505.4505 00 01 schwarz



Hepco & Becker GmbH
Birkenstraße
D-66989 Hühfröschen

Tel. 0049 (0) 6334 - 9216-0
Fax 0049 (0) 6334 - 9216-80
www.hepco-becker.de

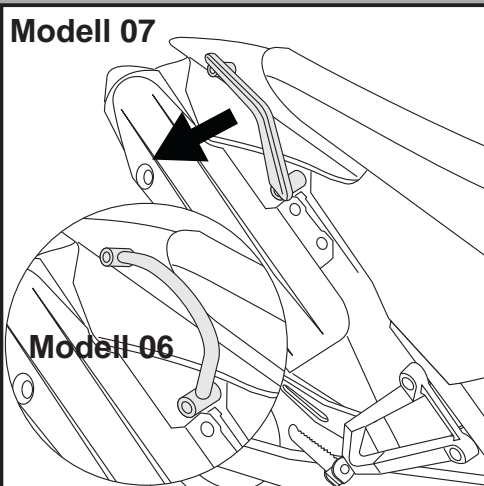
Gepäckbrücke YAMAHA XT 660 R/X

Artikel Nr.:
650.4523 01 01 schwarz
bis Baujahr 2006

Artikel Nr.:
650.4525 01 01 schwarz
ab Baujahr 2007

Montage

Seitenkoffer
Topcases
Gepäckträger
Lock it System
Softbags
Aluminiumkoffer
Lederkoffer
Schutzbügel
Hauptständer
Chopper-Parts
Quad-Parts
Accessoires



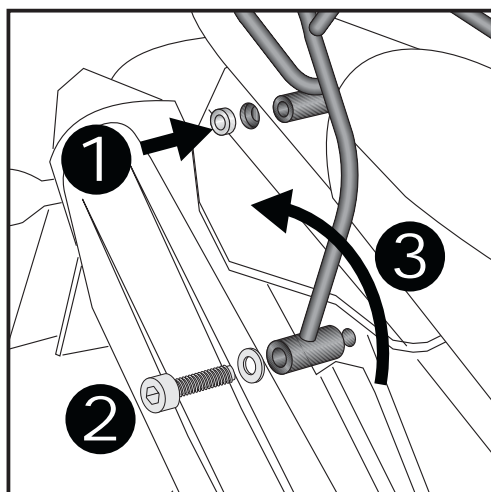
1

Vorbereitende Arbeiten:

- Haltegriffe demontieren - diese werden nicht mehr benötigt.

Tipp:

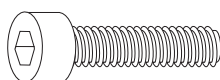
Schrauben sie alle Teile an und lassen sie die zugänglichen Schrauben etwas locker. Nachdem alles montiert ist, werden alle Schrauben auf das entsprechende Anzugsmoment angezogen. Dadurch wird sichergestellt, dass das Produkt spannungsfrei angebaut ist.



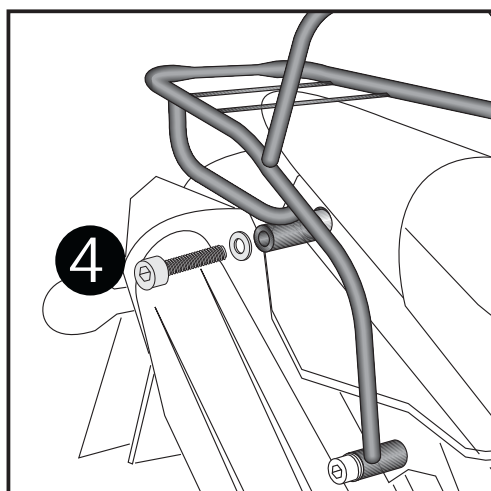
2

Montage der Gepäckbrücke links und rechts:

- 1 An den hinteren Verschraubungspositionen der Soziushaltegriffe, werden die Distanzen $\varnothing 14 \times \varnothing 8 \times 3\text{mm}$ in den Kotflügel eingesetzt.
- 2 Die Gepäckbrücke wird zuerst vorne mit der Inbusschraube M8 x 65 inkl. U-Scheibe $\varnothing 8,4$, befestigt.
- 3 und anschließend hinten abgesenkt.



je 2x

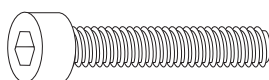


3

Montage der Gepäckbrücke links und rechts:

- 4 Hinten verwenden Sie zur Montage die Inbusschraube M8 x 90 ebenfalls mit U-Scheibe $\varnothing 8,4$.

Gleichermaßen wird die Gegenseite montiert.



je 2x



Rear carrier
YAMAHA XT 660 R/X

Item - No.:
650.4523 01 01 black, up to 06

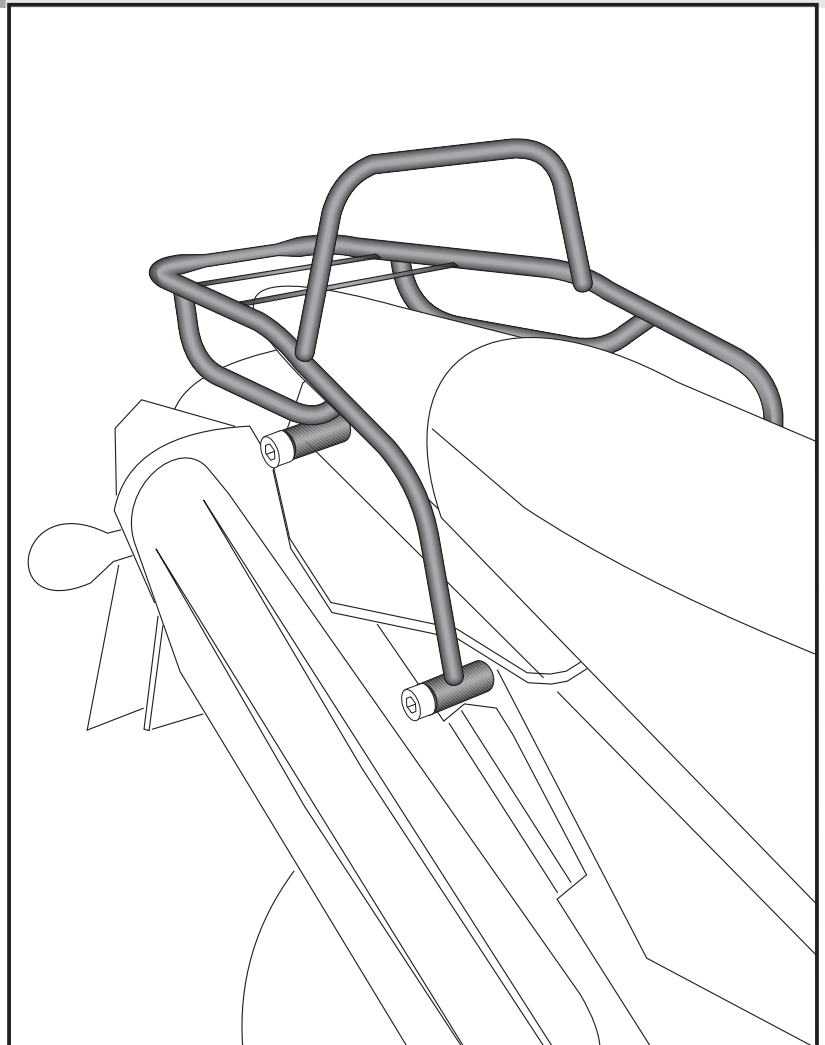
Item - No.:
650.4525 01 01 black, from 07

Assembling instructions

The kit includes the following parts:

Quant	item no.	description
1	704.137 HB	rear rack
2	150.919	steel spacer Ø14 x Ø8 x 3mm
2	150.791	allen screw M8 x 65
2	150.796	allen screw M8 x 90
4	150.810	washer Ø 8,4

Side cases
Top cases
luggage frames
Lock it system
Softbags
Aluminium luggage
Leather luggage
Protection bars
Center stands
Chopper parts
Quad parts
Accessories



Control all screw connections after the assembling for tightness!
Please notice our enclosed service information.

Also available:

Item-no.: 650.4523 00 01

Side carrier, Lock it-System (demountable), black - up to 2006

Item-no.: 650.4525 00 01

Side carrier, Lock it-System (demountable), black - from 2007

Item-no.: 502.404 00 01

Engine guard, black

Item-no.: 505.4505 00 01

Centre stand, black



Hepco & Becker GmbH
Birkenstraße
D-66989 Hühfröschen

Tel. 0049 (0) 6334 - 9216-0
Fax 0049 (0) 6334 - 9216-80
www.hepco-becker.de

Rear carrier
YAMAHA XT 660 R/X

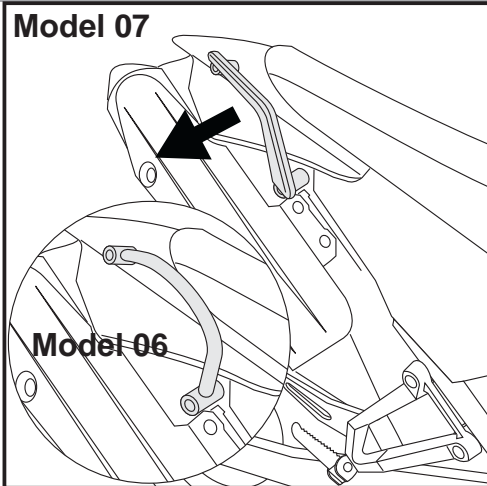
Item - No.:
650.4523 01 01 black, up to 06

Item - No.:
650.4525 01 01 black, from 07



- Side cases
- Top cases
- luggage frames
- Lock it system
- Soffbags
- Aluminium luggage
- Leather luggage
- Protection bars
- Center stands
- Chopper parts
- Quad parts
- Accessories

Assembling instructions



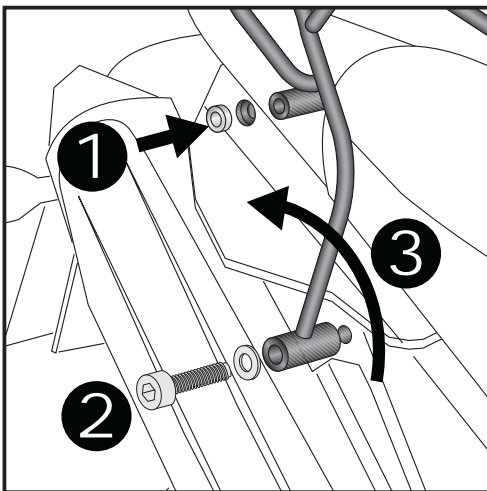
1

Preparing:

- unmount handrails - they are not needed any more.

Tip:

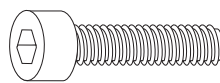
Fit all parts and screw on not too strong.
After mounting all parts, the screws should be tightened to the torque specified.
This guarantees, that the kit is mounted without tension.



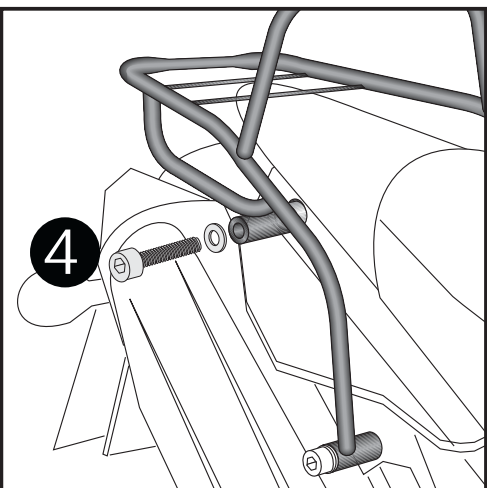
2

Fastening of the rear rack left+right:

- 1 Sandwich steel spacer $\varnothing 14 \times \varnothing 8 \times 3\text{mm}$ at the rear fixing point of the handrails.
- 2 First, fix the rear rack with allen screw M8 x 65 and washer $\varnothing 8,4$.
- 3 Second turn the rack to point 1 so that you can fix it like it is shown in step 3



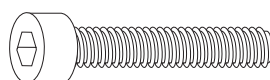
each 2x



3

Fastening of the rear rack left+right:

- 4 At the back use the allen screw M8 x 90 with washer $\varnothing 8,4$.



each 2x

