

Gepäckhaken für für Gobi Koffer

Luggage brackets
for Gobi cases

Artikel-Nr./Item-no.: 700.149



Der Bausatz umfaßt die folgenden Teile:
Stück Bezeichnung

- 1 Winkelplatte
- 1 Bügel
- 2 Blechschrauben
- 2 U-Scheiben

The kit includes the following parts:

Quant description

- 1 angle plate
- 1 bow
- 2 tapping screw
- 2 washer

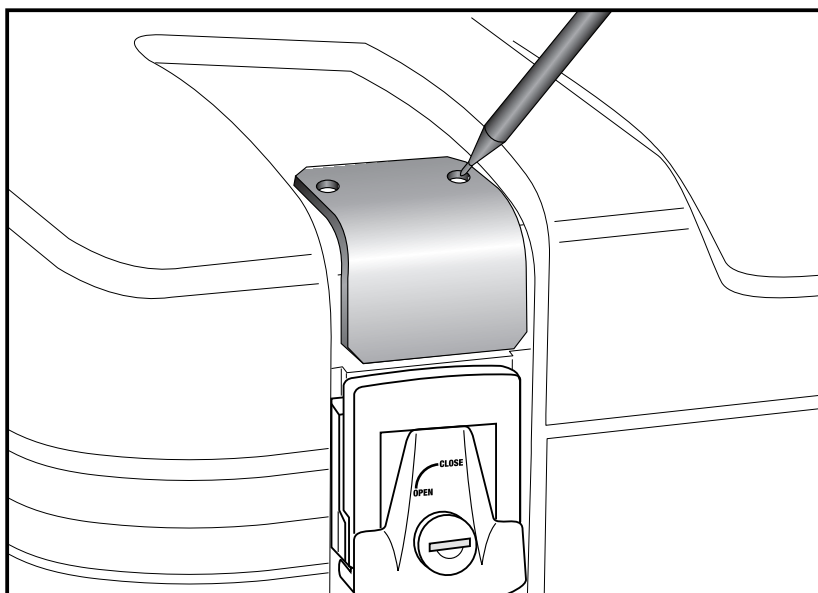


Vorbereitung:

Winkelplatte auf dem Koffer auflegen
und die beiden Löcher mit einem Stift
auf dem Koffer markieren.

Preparing

Place the angle plate on the case and
mark the two holes with a pencil on the
case.



Hepco & Becker GmbH
An der Steinmauer 6

D-66955 Pirmasens

Tel.: 0049 6331 - 1453 - 100

Fax: 00496331 - 1453 - 120

eMail: vertrieb@hepco-becker.de

www.hepco-becker.de

Gepäckhaken für für Gobi Koffer

Luggage brackets
for Gobi cases

Artikel-Nr./Item-no.: 700.149

Seitenkoffer
Topcases
Gepäckträger
Lock it System
Softbags
Aluminiumkoffer
Lederkoffer
Schutzbügel
Hauptständer
Chopper-Parts
Accessoires

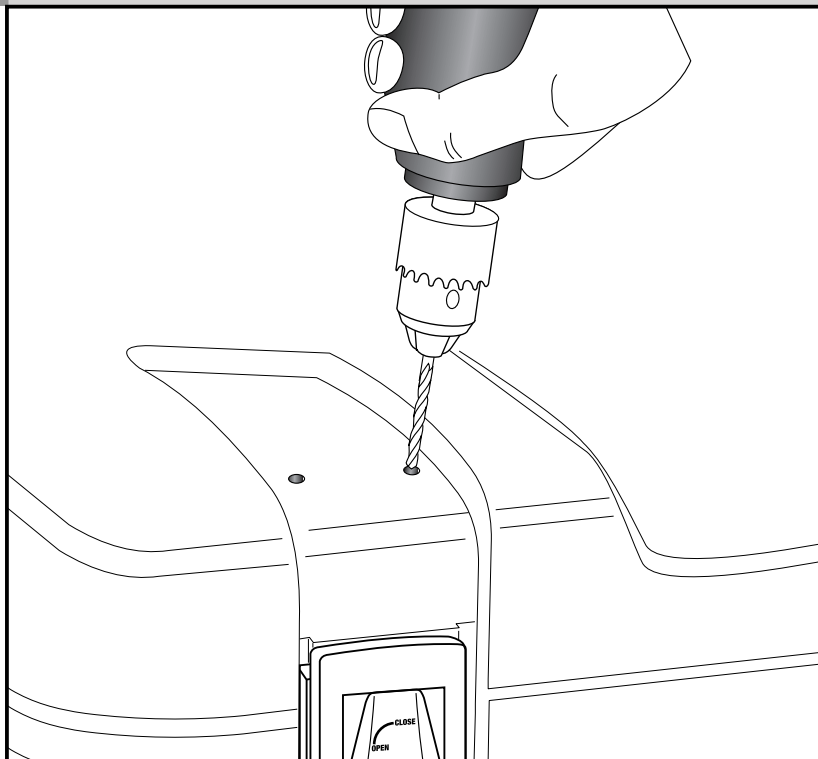


Die markierten Löcher mit einem
ø2 mm Bohrer bohren.

Drill the marked points with a ø2 mm
driller.



ø 2 mm



Montage der Gepäckhaken:

Winkelplatte auflegen.

Bügel über den Bohrungen
positionieren und auf der
Kofferinnenseite mit den
Blechschauben und U-Scheiben
befestigen.

Fastening of the luggage brackets:

Put angle plate on the case.

Position the bow over the holes and
fix it at the inside with the tapping
screws and washers.

