

Montage/Austausch
Halteschloss für Topcase
Fastening/Changing
Holding lock for top case



Artikel Nr.: / Item-no.:
700102 00 01 schwarz/black

DE EINSCHRÄNKUNG
GB LIMITATION

Für das Wechseln des Halteschlusses am Alu Standard Topcases muß die komplette Bodenplatte entfernt werden. Wir empfehlen eine Reparatur durch uns im Werk.
 To change the holding lock on the Alu Standard Topcase, the complete base plate must be removed. We recommend a repair in your local workshop.

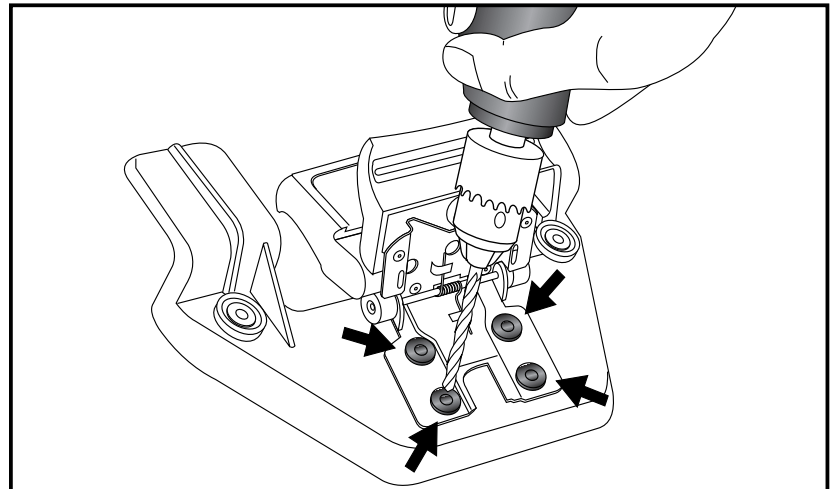
DE INHALT
GB CONTENTS

1x	Kofferhalteschloss mit Schließzylinder	1x	Lock for case with cylinder
1x	Unterlegplatte (Bohrung 4,2 mm)	1x	support plate
1x	Schlüssel	1x	Key
4x	Stahlnieten 4 x 20	4x	Steel rivets 4 x 20

DE MONTAGEANLEITUNG
GB MOUNTING INSTRUCTIONS

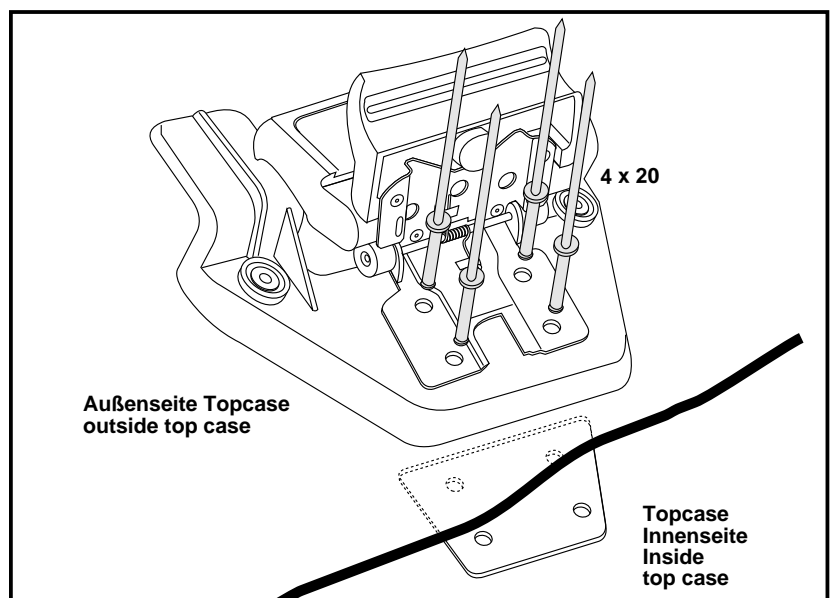
Zuerst eventl. vorhandene Abdeckungen im Topcase entfernen. Die Nieten an der Topcaseunterseite ausbohren und entfernen mit denen das Halteschloss befestigt ist. Bohrergröße: 4mm.

First eventl. Remove existing covers in the top case. Drill through the rivets outside the top case, which hold the lock to remove them. Bore diameter: 4mm



Die Unterlegplatte an der Topcaseinnenseite positionieren und das neue Schloss auf der Außenseite. Das neue Halteschloss von Innen mit den beiliegenden Nieten 4 x 20 mm befestigen.

Position the support plate on the inside of the top case and the new lock on the outside. Fix the new lock from the inside with the enclosed rivets 4 x 20 mm.



Hepco & Becker GmbH
 An der Steinmauer 6
 D-66955 Pirmasens
 Germany

Tel.: +49 (0)6331 - 1453 - 100
 Fax: +49 (0)6331 - 1453 - 120
 eMail: vertrieb@hepco-becker.de
www.hepco-becker.de