

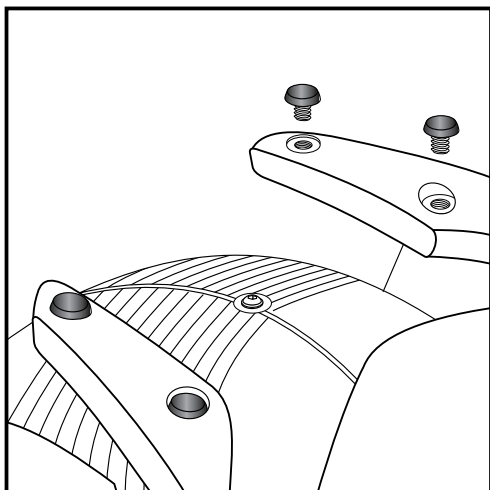
Gepäckbrücke / rear carrier  
BMW K 1200 R

Artikel-Nr.: 4005.012.201  
schwarz

**KRAUSER**<sup>®</sup>  
MOTORRADGEPÄCKSYSTEME ■ BIKE BAGS

# K<sup>W</sup>ING-SYSTEM

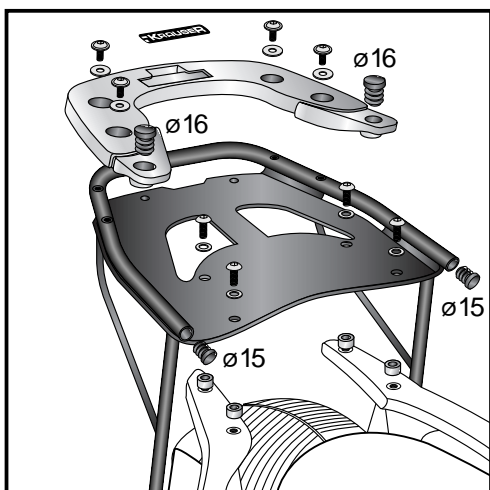
## Montage



1

### Vorbereitende Arbeiten:

- Die oberen Kunststoffkappen aus den Originalhaltegriffen demontieren.
- Die hinteren Blinker verbleiben in der Originalposition.



2

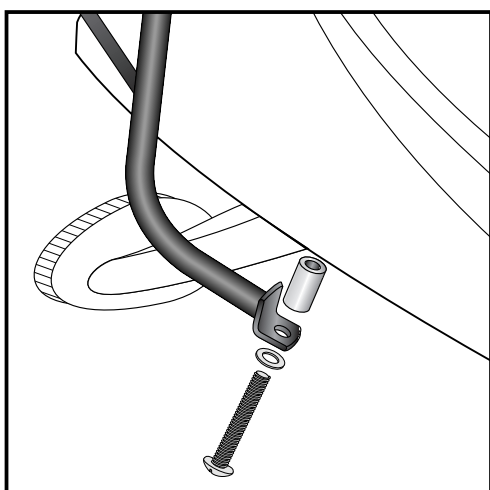
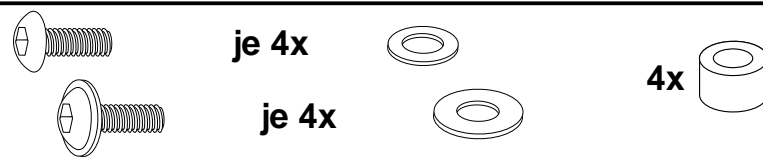
### Befestigung der Gepäckbrücke

#### Oben:

In die Vertiefung die Aludistanzen  $\varnothing 13 \times \varnothing 7 \times 7$  mm einsetzen und darüber die Gepäckbrücke mit den Linsenkopfschrauben M 6 x 20 nebst U-Scheiben  $\varnothing 6,4$  verschrauben.

#### Montage des Wings

Das Wing wird mit den 4 Flanschkopfschrauben M 6 x 20 und den Karosseriescheiben  $\varnothing 6,4 \times 18$  befestigt.



3

### Unten:

Von unten in den freien Gewinden am Rahmen unter Zwischenfügen der Stahldistanzen  $\varnothing 14 \times \varnothing 10 \times 35$  mm mit den Linsenkopfschrauben M 6 x 50 nebst U-Scheiben  $\varnothing 6,4$  verschrauben.

Hinweis: In Verbindung mit dem Original-Kofferträger die Stahldistanzen  $\varnothing 14 \times \varnothing 10 \times 29$  mm verwenden.



Gepäckbrücke / rear carrier  
BMW K 1200 R

Artikel-Nr.: 4005.012.201  
schwarz

**KRAUSER**<sup>®</sup>  
MOTORRADGEPÄCKSYSTEME ■ BIKE BAGS

## K<sup>W</sup>ING-SYSTEM

### Montage

Stück quant	Bestellnr. item no.	Bezeichnung description
1	705.110	Gepäckbrücke rear carrier
4	150.905	Linsenkopfschrauben M 6 x 20 fillister headscrew
2	150.896	Linsenkopfschrauben M 6 x 50 fillister headscrew
6	150.809	U-Scheiben ø6,4 washer
4	150.728	Aludistanzen ø13 x ø7 x 7mm alu spacer
2	150.992	Stahldistanzen ø14 x ø10 x 35mm steel spacer
2	150.993	Stahldistanzen ø14 x ø10 x 29mm steel spacer
1	150.533	Trägerteil K-Wing
4	150.733	Flanschkopfschrauben M 6 x20 flange screw
4	150.986	Karoseriescheiben ø6,4 x ø18 mm body washer
2	270.102	Plastikstopfen ø16mm plastic-plug
2	270.101	Plastikstopfen ø15mm plastic-plug
1	330.300	Schriftzug „Krauser“ emblem „Krauser“



**Nach der Montage alle Verschraubungen auf festen Sitz kontrollieren!**  
**Control all screw connections after the assembly for tightness!**

**Bitte beachten Sie unsere beigefügten Serviceinformationen.**  
**Please notice our enclosed service information.**

Wichtiger Hinweis:

Die Gepäckbrücke ist sowohl mit Original-Kofferträger von BMW  
als auch von Hepco & Becker (Art.-Nr. 650.641 00 01) kompatibel !

**KRAUSER**<sup>®</sup>  
MOTORRADGEPÄCKSYSTEME ■ BIKE BAGS

**Krauser GmbH**  
**Birkenstraße**  
**D-66989 Höhrfroschen**

**Tel. 0049 (0) 6334 - 9228-0**  
**Fax 0049 (0) 6334 - 9228-39**  
**www.krauser.de**