

Kofferträger
YAMAHA FZ 1 Fazer ab 2006

Artikel-Nr.:
4004.026.111 schwarz

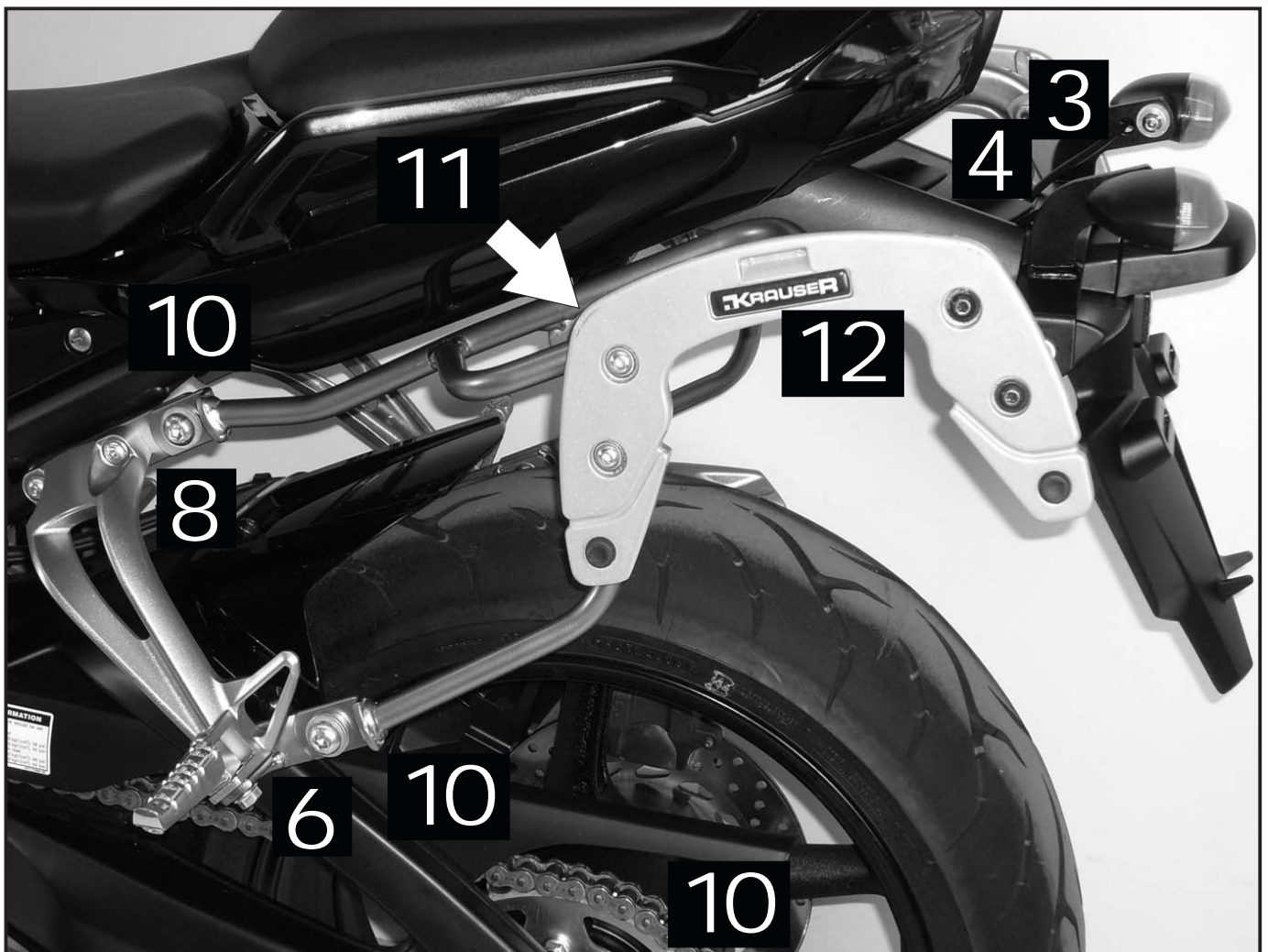
KRAUSER[®]
MOTORRADGEPÄCKSYSTEME ■ BIKE BAGS



Montage

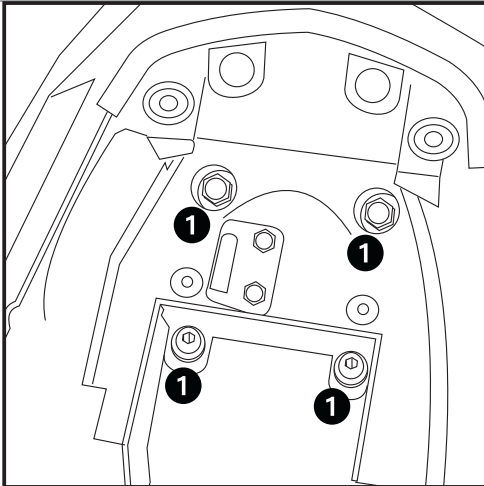
Der Bausatz umfaßt die folgenden Teile:

Stück	Bestellnr.	Bezeichnung	Stück	Bestellnr.	Bezeichnung
1	704.079	Kofferträger, links	6	151.070	Lock-it Systemschraube
1	704.080	Kofferträger, rechts	6	151.071	Lock-it Sicherungsscheibe
1	704.294	Adapterbügel	8	150.810	U-Scheibe ø8,4
1	704.295	Blinkerhalter	2	150.995	U-Scheiben ø8,4 x 3mm
1	704.296	Adapterlasche unten links	2	150.811	U-Scheiben ø10,5
1	704.297	Adapterlasche unten rechts	2	150.706	Karoseriescheiben ø8,4 x ø30
1	704.298	Adapterlasche oben links	2	150.986	Karoseriescheiben ø6,4 x ø18
1	704.299	Adapterlasche oben rechts	2	150.800	Selbstsichernde Mutter M 8
1	704.300	Querbügel	10	150.803	Tensilockmutter M8
2	150.892	Linsenkopfschraube M 8 x 45	4	150.747	Flanschkopfschraube M 8 x 35
2	150.886	Linsenkopfschraube M 8 x 40	4	150.748	Flanschkopfschraube M 8 x 40
2	150.923	Linsenkopfschraube M 8 x 30	2	150.533	Trägerteil K-Wing
2	150.891	Linsenkopfschraube M 8 x 25	2	330.300	Schriftzug „KRAUSER“
2	150.784	Inbusschraube M 8 x 30	4	270.102	Kunststoffstopfen ø16 mm für Wing
			4	270.103	Oval - Kunststoffstopfen 30 x 15





Montage

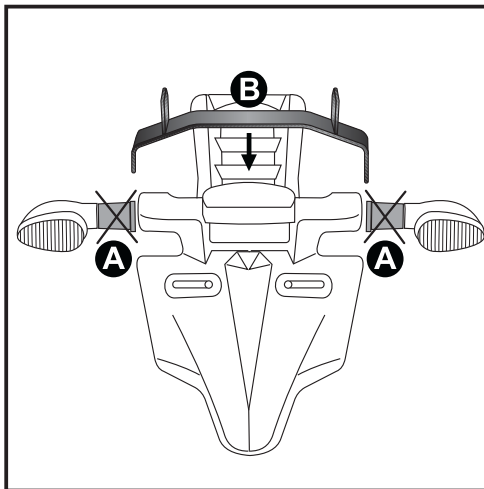


1

Vorbereitung:

Soziussitz demontieren.

Den Nummernschildträger mit den Blinkern demontieren, dazu die Schrauben **1** unter der Sitzbank lösen.

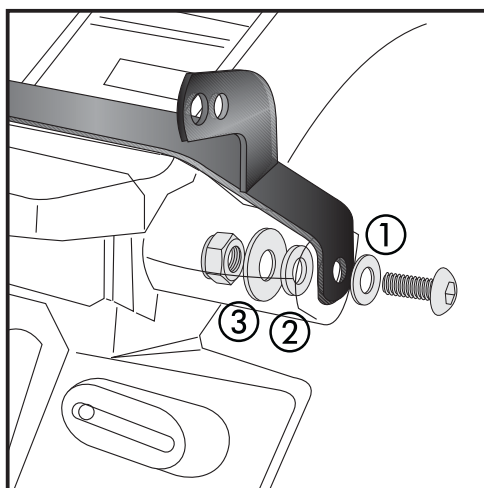


2

Befestigung des Blinkerhalters:

Die Blinker demontieren. Die Gummiteile **A** der Blinker demontieren; sie entfallen.

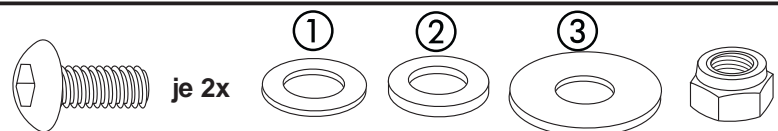
Der Blinkerhalter **B** wird an der Originalposition der Blinker plziert.



3

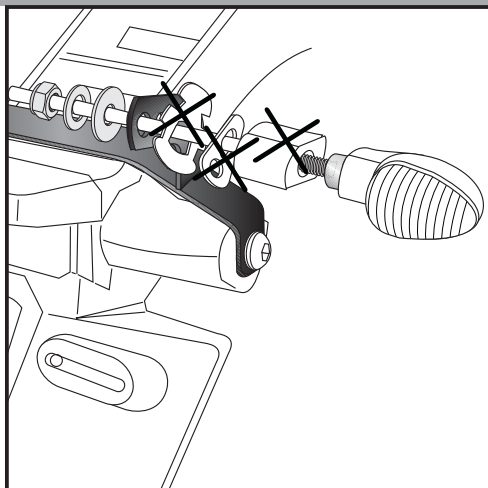
Befestigung des Blinkerhalters:

Zur Montage von innen zuerst die U-Scheiben $\varnothing 8,4 \times 3$ mm dick einlegen, dann folgen die Karosseriescheiben $\varnothing 8,4 \times \varnothing 30$ innen. Zur Befestigung die Linsenkopfschrauben M 8 x 25 mit U-Scheiben $\varnothing 8,4$ und selbstsichernde Muttern M 8 verwenden.





Montage



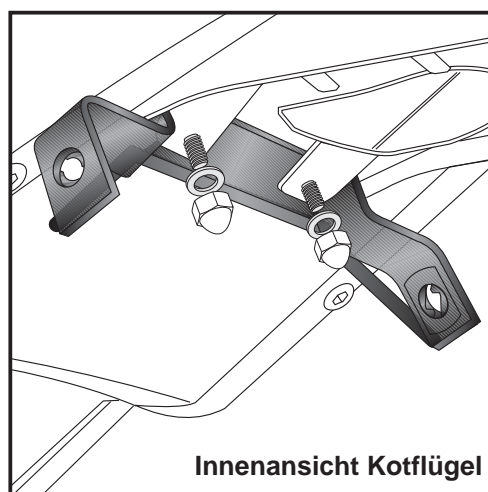
4

Befestigung des Blinker:

Am zuvor montierten Blinkerhalter. Die Blinkerverlängerung entfällt. Jeweils eine U-Scheibe $\varnothing 10,5$ und Karoseriescheibe $\varnothing 6,4 \times \varnothing 18$ unterlegen. Zur Verschraubung die Originalmutter M5 verwenden.

Die Blinkerkabel werden durch die untere Öffnung des Nummernschildträgers und dann wie original verlegt. Sie müssen nicht verlängert werden.

je 2x



5

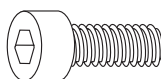
Montage des Adapterbügels:

Den Nummernschildträger wieder montieren.

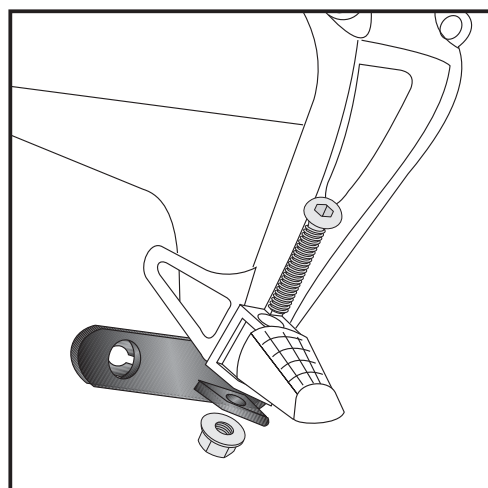
Dabei auf der Kotflügelinnenseite den Adapterbügel zwischen Kunststoffteil und Metallverstärkung des Nummernschildträgers verschrauben.

Von oben die Inbusschrauben M8 x 30 mit U-Scheiben $\varnothing 8,4$ durchstecken und von unten die Original-Hutmuttern benutzen.

je 2x



Innenansicht Kotflügel



6

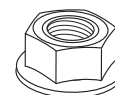
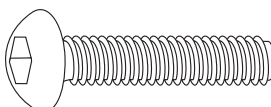
Montage der Adapterlaschen unten links und rechts:

Diese werden an den Soziusfußrasten befestigt.

Dazu die Haltebolzen der Fußrasten ausbauen und durch die Linsenkopfschrauben M8 x 45 ersetzen.

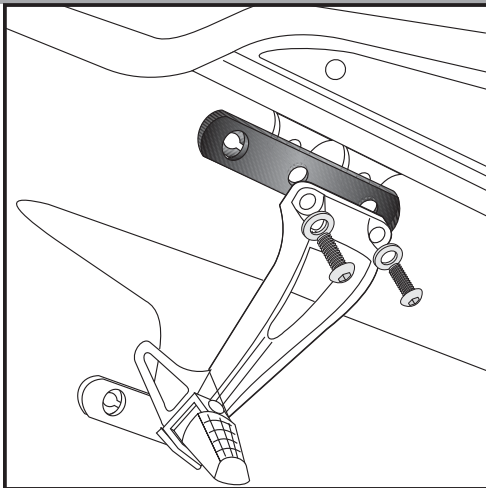
Adapterlaschen auf das überstehende Gewinde schieben und mit Tensilockmutter M8 verschrauben.

je 2x



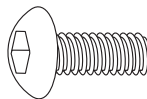


Montage

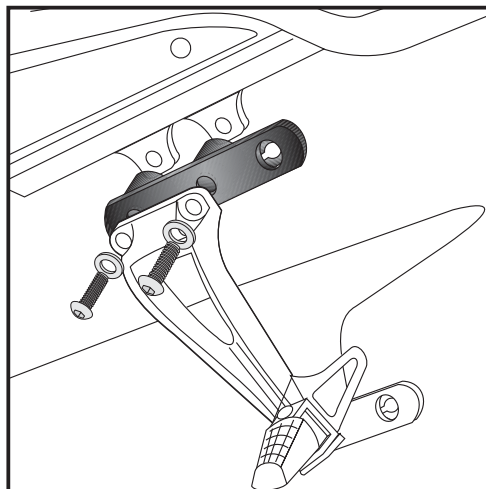


7 Rechte Seite

Befestigung der Adapterlasche oben rechts:
zwischen Rahmen und Soziusfußrastenausleger mit Linsenkopfschrauben M8 x 30 und U-Scheiben ø8,4.
Dazu den Fußrastenausleger demontieren, die Originalschrauben entfallen.

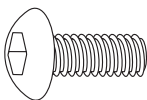


je 2x

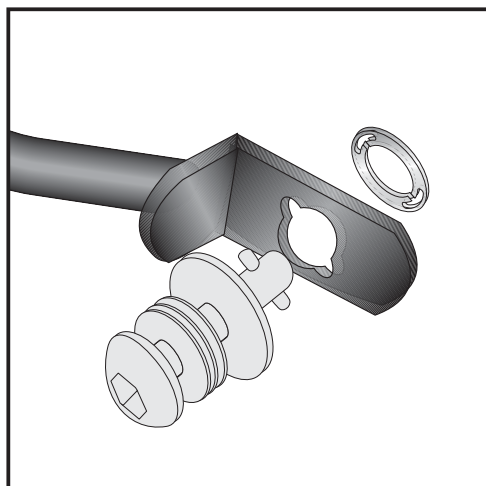


8 Linke Seite

Befestigung der Adapterlasche oben links:
Diese Adapterlasche verfügt über angeschweisste Distanzen.
Montage zwischen Rahmen und Soziusfußrastenausleger mit den Linsenkopfschrauben M8 x 40 und U-Scheiben ø8,4.
Dazu den Fußrastenausleger demontieren, die Originalschrauben entfallen.

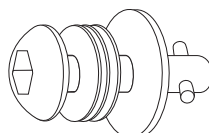


je 2x



9 Montage der Lock it System-Schrauben:

An den Kofferträgern links / rechts werden die Lock it System-Schrauben an den Befestigungslaschen mittels der Sicherungsscheibe montiert.
Die Scheiben und Lock it System-Schrauben verbleiben bei Demontage an den Befestigungspunkten der Kofferträger.

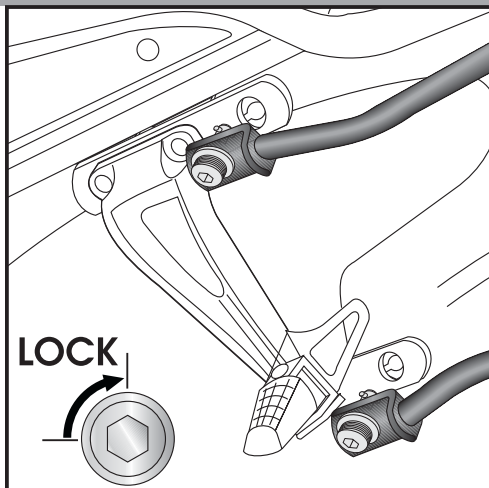


6x





Montage



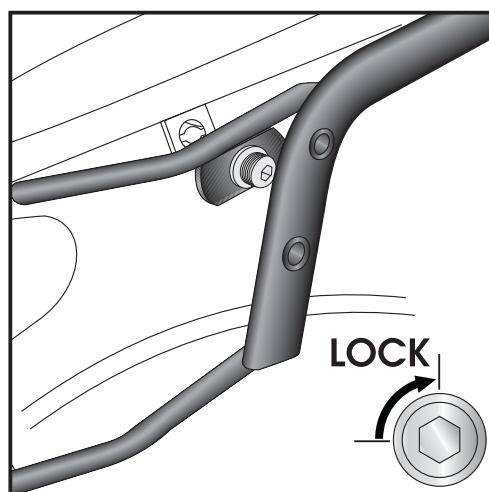
10

Montage der Kofferträger links / rechts:

Die vorbereiteten Kofferträger werden an den Haltetaschen mittels der Lock it System-Schrauben befestigt.

ACHTUNG:

Lock it System-Schrauben nicht überdrehen !
Langsam drehen (Viertelumdrehung) bis die Schraube fühlbar einrastet und am Anschlag anliegt.



11

Montage der Kofferträger links / rechts:

Die vorbereiteten Kofferträger werden an den Haltetaschen mittels der Lock it System-Schrauben befestigt.

ACHTUNG:

Lock it System-Schrauben nicht überdrehen !
Langsam drehen (Viertelumdrehung) bis die Schraube fühlbar einrastet und am Anschlag anliegt.

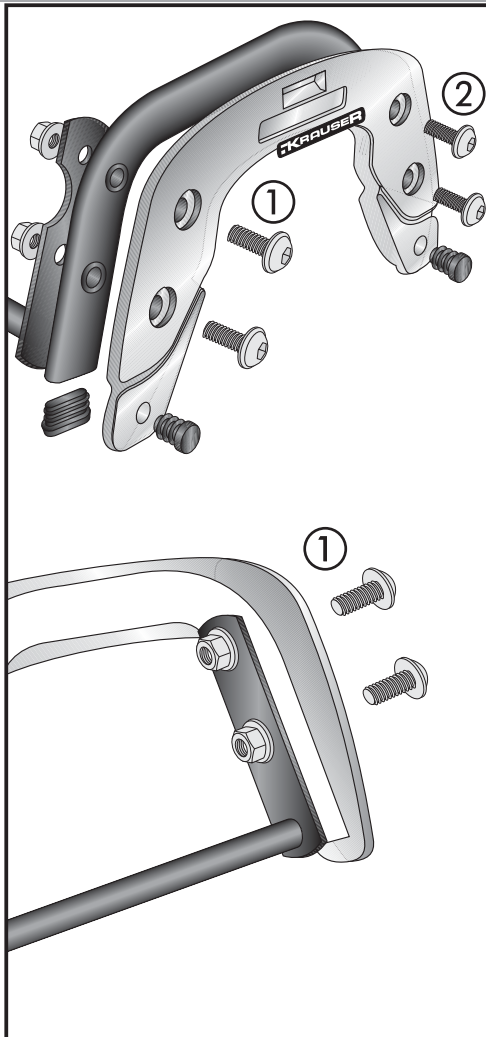
Kofferträger
YAMAHA FZ 1 Fazer ab 2006

Artikel-Nr.:
4004.026.111 schwarz

KRAUSER[®]
MOTORRADGEPÄCKSYSTEME ■ BIKE BAGS



Montage



12

Die Montage des Versteifungsbügels und des Trägerteils K-Wing erfolgt in einem Arbeitsschritt.

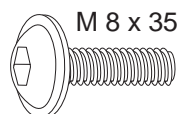
Montage des Versteifungsbügels:

Der Versteifungsbügel verläuft innen hinter dem Nummernschildhalter und wird an den hinteren Verschraubungen der K-Wing mit den Flanschkopfschrauben M 8 x 40 und Tensilockmutter mitverschraubt.

Montage Trägerteil K-Wing

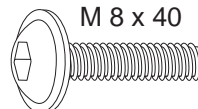
An der Unterseite des Ovalrohres der Kofferhalter den Plastikstopfen 30 x 15 einclippen.

- ① Befestigung mit den Flanschkopfschrauben M 8 x 40 und Tensilockmutter M8, darunter Plastikstopfen \varnothing 16mm einclippen
- ② Befestigung mit den Flanschkopfschrauben M 8 x 35 und Tensilockmutter M8, darunter Plastikstopfen \varnothing 16mm einclippen



M 8 x 35

je 4x



M 8 x 40

8x



Anzugsmomente des Motorradherstellers beachten!
Nach der Montage alle Verschraubungen auf festen Sitz kontrollieren!
Bitte beachten Sie unsere beigefügten Serviceinformationen.

Als weiteres Zubehör lieferbar:

4004.026.201 Gepäckbrücke schwarz
3004.026.101 Motorschutzbügel schwarz



Krauser GmbH
An der Steinmauer 6

D-66955 Pirmasens

Tel.: +49 (0)6331 - 1453 - 250
Fax: +49 (0)6331 - 1453 - 260
eMail: vertrieb@krauser.de
www.krauser.de

Side carrier
YAMAHA FZ 1 Fazer from 2006

Item-No.:
4004.026.111 black

KRAUSER[®]

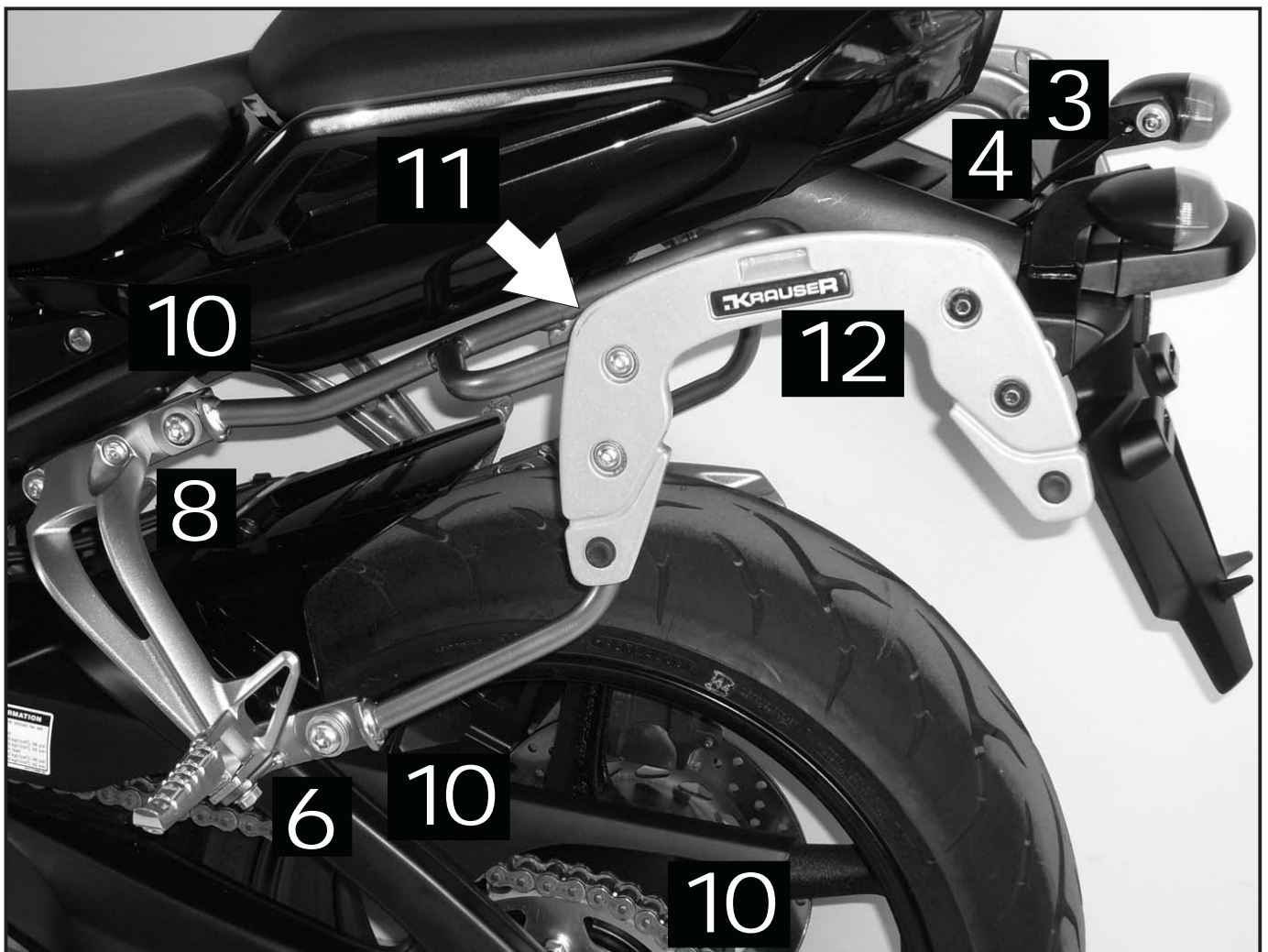
MOTORRADGEPÄCKSYSTEME ■ BIKE BAGS



Assembling instructions

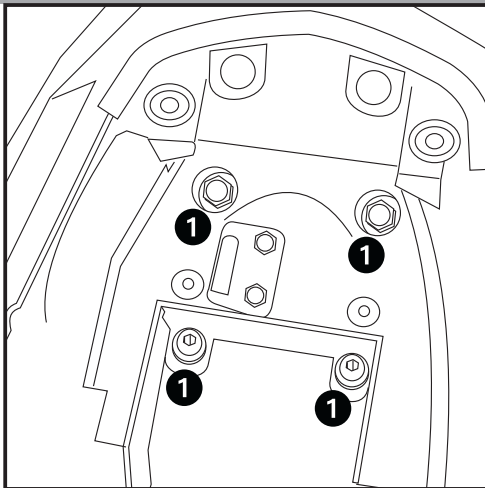
The kit includes the following parts:

Quant	item no.	description	Quant	item no.	description
1	704.079	carrier left	6	151.070	lock it screw
1	704.080	carrier right	6	151.071	lock washer
1	704.294	mounting bracket	8	150.810	washer ø8,4
1	704.295	blinker mounting	2	150.995	washer ø8,4 x 3mm
1	704.296	mounting adapter left, bottom	2	150.811	washer ø10,5
1	704.297	mounting adapter right, bottom	2	150.706	body washer ø8,4 x ø30
1	704.298	mounting adapter left, top	2	150.986	body washer ø6,4 x ø18
1	704.299	mounting adapter right, top	2	150.800	self-nock nut M 8
1	704.300	bracing bow	10	150.803	tensilock nut M8
2	150.892	filister head screw M 8 x 45	4	150.747	flange screw M 8 x 35
2	150.886	filister head screw M 8 x 40	4	150.748	flange screw M 8 x 40
2	150.923	filister head screw M 8 x 30	2	150.533	carrier part K-Wing
2	150.891	filister head screw M 8 x 25	2	330.300	emblem „KRAUSER“
2	150.784	allen screw M 8 x 30	4	270.102	plastic-plug ø16 mm for Wing
			4	270.103	oval-plastic plug 30 x 15





Assembling instructions

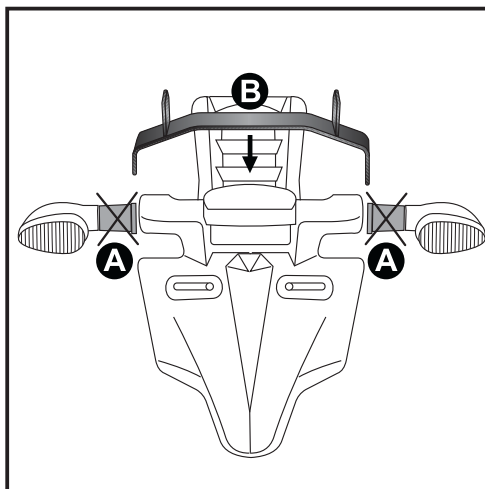


1

Preparing:
Unmount seat.
Unmount number plate holder (screws marked with **1**)

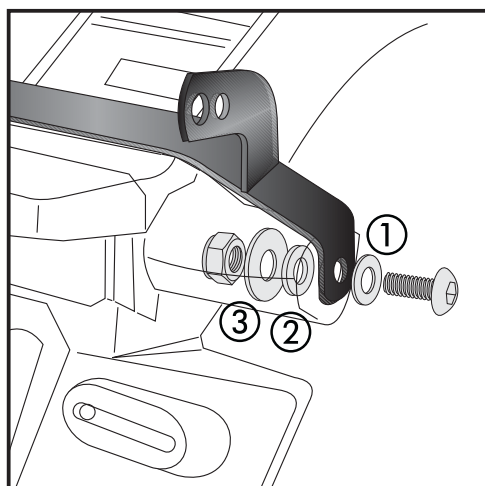
Tip:

Fit all parts and screw on not too strong.
After mounting all parts, the screws should be tightened to the torque specified.
This guarantees, that the kit is mounted without tension.



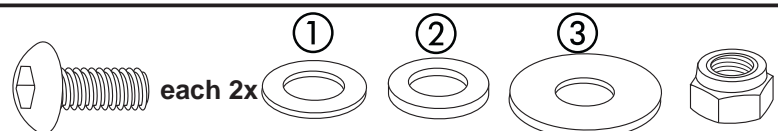
2

Unmount blinker.
The rubber parts of the blinker **A** are not needed any more.
The blinker mounting will be placed instead of the blinkers. **B**



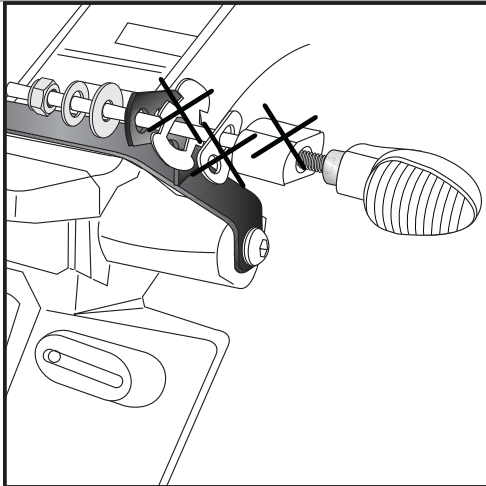
3

Fastening of the blinker mounting:
At the inner side:
use washer $\varnothing 8,4 \times 3$ mm, body washer $\varnothing 8,4 \times \varnothing 30$ and self-lock nut M8.
Outside use washer $\varnothing 8,4$ and filister head screw M8 x 25.





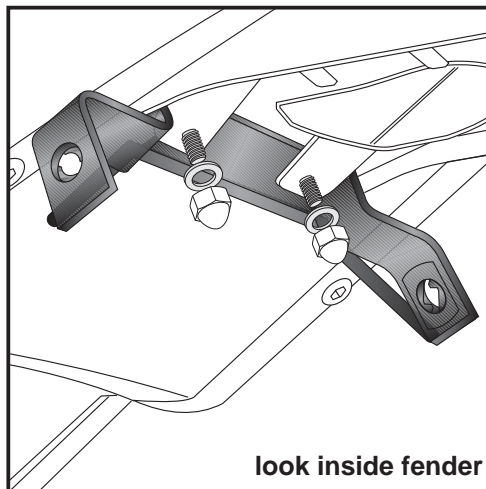
Assembling instructions



4

Fastening of the blinker:
with original nut at the blinker mounting.
Sandwich a washer $\varnothing 10,5$ and a body washer $\varnothing 6,4 \times \varnothing 18$.

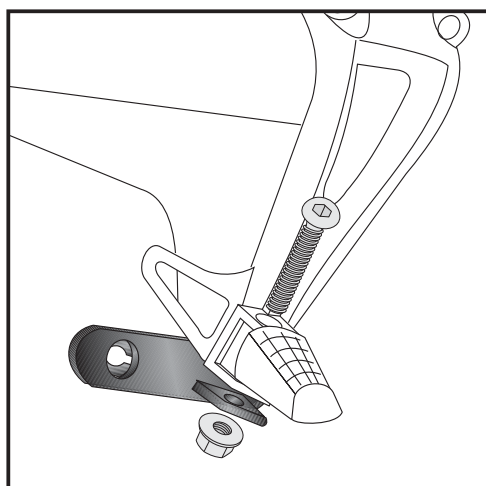
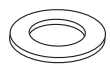
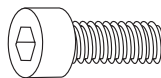
each 2x



5

Fastening of the mounting bracket:
Mount number plate holder again.
Sandwich mounting bracket between plastic and metal of the number plate holder.
Use allen screws M8 x 30 with washers $\varnothing 8,4$ from above and inside fender the original cap nuts.

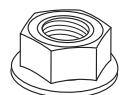
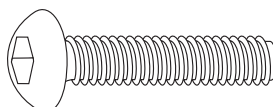
each 2x



6

Fastening of mounting adapter left, bottom:
At the footrest brackets.
Use filister head screw M8 x 45 and tensilock-nut M8.
Original bolt is not needed any more.

each 2x



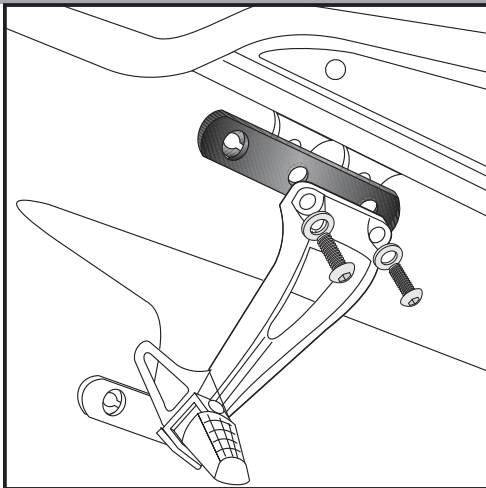
Side carrier
YAMAHA FZ 1 Fazer from 2006

Item-No.:
4004.026.111 black

KRAUSER[®]
MOTORRADGEPÄCKSYSTEME ■ BIKE BAGS

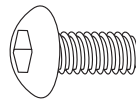


Assembling instructions

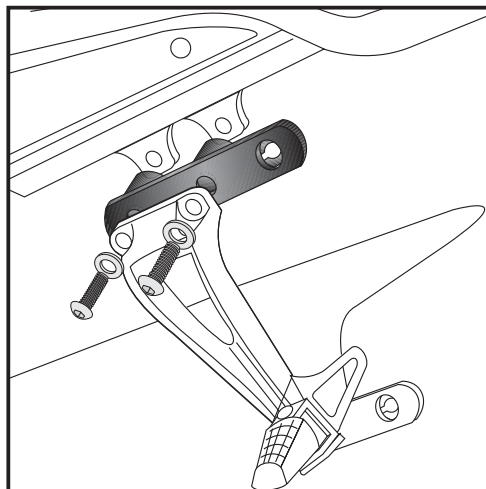


7 right side

Fastening of mounting adapter right, top:
Between frame and footrest bracket holder.
Use filister head screws M8 x 30 and washers $\varnothing 8,4$.
Original screws are not needed any more.

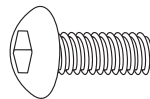


each 2x

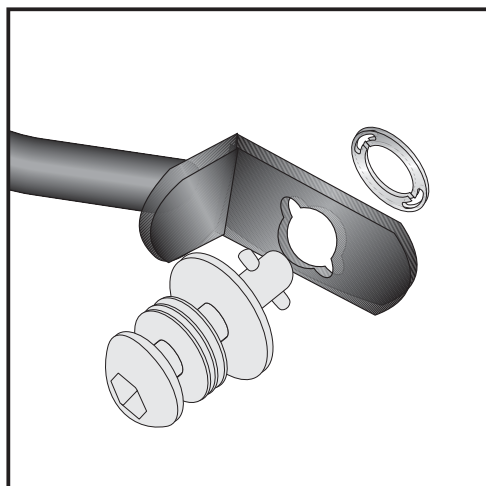
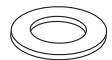


8 left side

Fastening of mounting adapter left, top:
Between frame and footrest bracket holder.
The left mounting adapter has integrated spacers.
To fix, use filister head screws M8 x 40 and washers $\varnothing 8,4$.
Original screws are not needed any more.



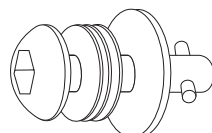
each 2x



9 Fastening of Lock it screws:

The Lock it screws will be fixed at the carriers left and right with lock washers.

You have to do it only once - the screws and lock washers remain at the carriers.



6x



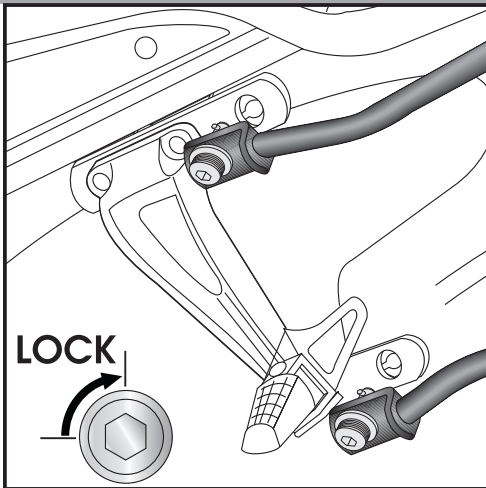
Side carrier
YAMAHA FZ 1 Fazer from 2006

Item-No.:
4004.026.111 black

KRAUSER[®]
MOTORRADGEPÄCKSYSTEME ■ BIKE BAGS



Assembling instructions



10

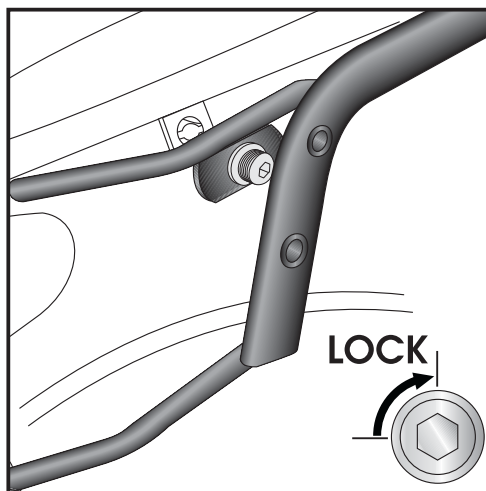
Fastening of carrier :

The carriers will now be fixed to the adapter with Lock it -screws

Attention !

Don't overturn the Lock it screw !

Rotate slowly one quarter of a turn until screw engages.



11

Fastening of carrier :

The carriers will now be fixed to the adapter with Lock it -screws

Attention !

Don't overturn the Lock it screw !

Rotate slowly one quarter of a turn until screw engages.

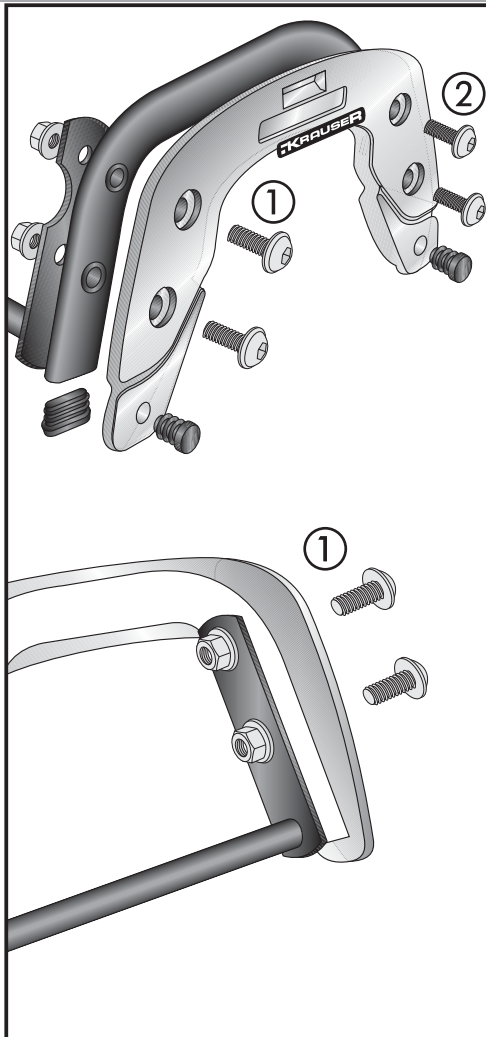
Side carrier
YAMAHA FZ 1 Fazer from 2006

Item-No.:
4004.026.111 black

KRAUSER[®]
MOTORRADGEPÄCKSYSTEME ■ BIKE BAGS



Assembling instructions



12

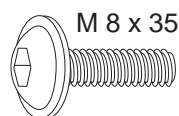
Fastening of the bracing bow and the carrier K-Wing is made in one step.

Fastening of the bracing bow:
inside the number plate holder at the rear fixing points of the carrier K-Wing with flange screws M 8 x 40 and tensilock-nuts.

Fastening of the carrier K-Wing:

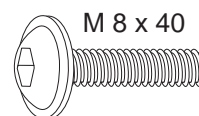
Position the plastic plugs 30 x 15 into the open end of the carrier tube.

- ① Fix the carrier with flange screws M 8 x 40 and tensilock-nuts M8. Position the plastic plugs $\varnothing 16\text{mm}$ in the borings.
- ② Fix the carrier with flange screws M 8 x 35 and tensilock-nuts M8. Position the plastic plugs $\varnothing 16\text{mm}$ in the borings.



M 8 x 35

each 4x



M 8 x 40

8x



Control all screw connections after the assembly for tightness!
Please notice our enclosed service information.

Also available:

4004.026.201 Rear rack, black
3004.026.101 Engine guard, black



Krauser GmbH
An der Steinmauer 6
D-66955 Pirmasens
Germany

Tel.: +49 (0)6331 - 1453 - 250
Fax: +49 (0)6331 - 1453 - 260
eMail: vertrieb@krauser.de
www.krauser.de