

Kofferträger
HONDA CBF 500
 Art.-Nr.: 4001.029.111 schwarz
HONDA CBF 600, 2004-2007
 Art.-Nr.: 4001.023.111 schwarz
HONDA CBF 600 ab 2008
 Art.-Nr.: 4001.041.111 schwarz

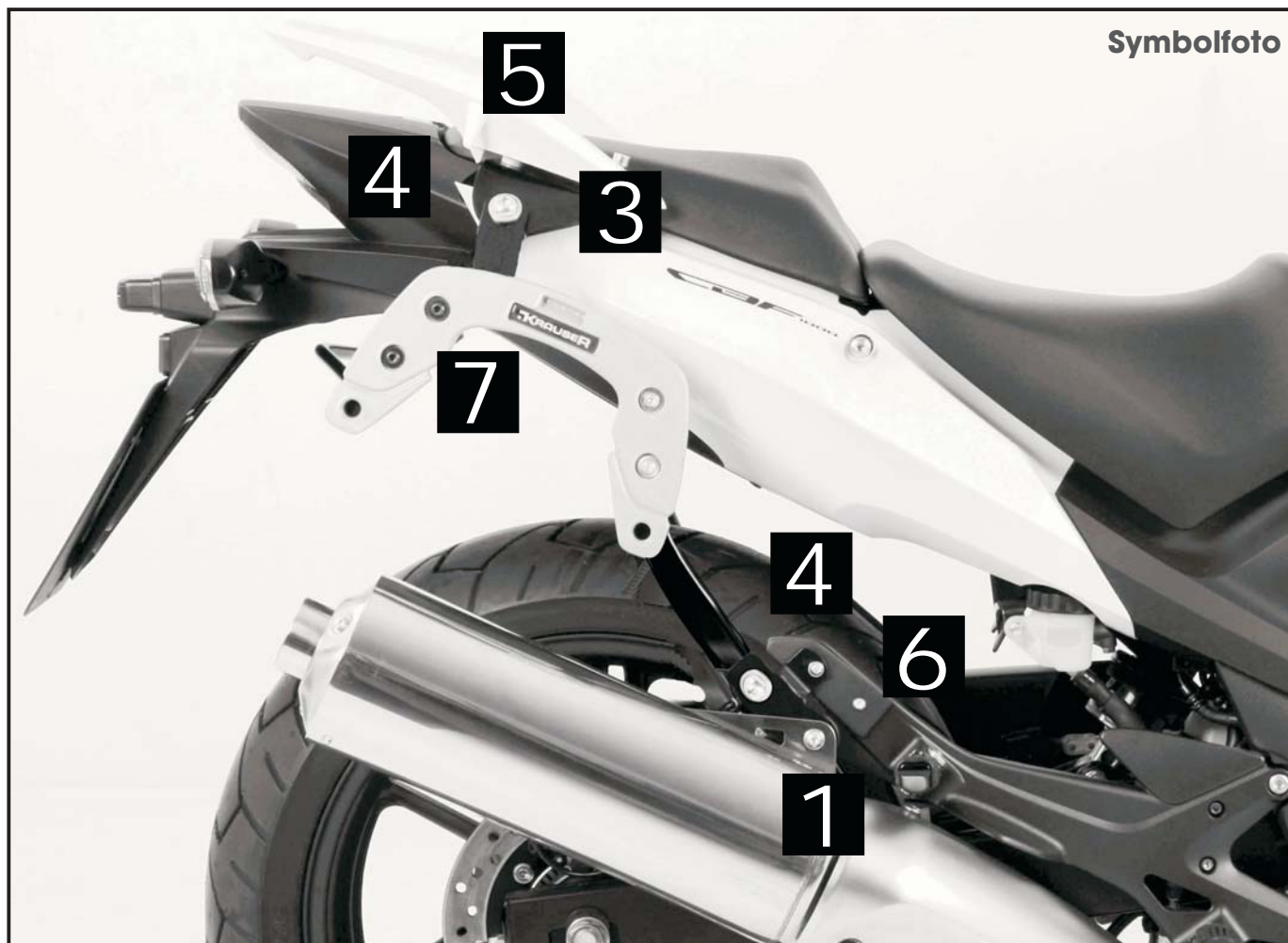


Montageanleitung

Der Bausatz umfasst die folgenden Teile:

Stück	Bestellnr.	Bezeichnung	Stück	Bestellnr.	Bezeichnung
1	701.087	Kofferträger links lock it	2	150.810	U-Scheiben ø 8,4 mm
1	701.088	Kofferträger rechts lock it	2	150.800	selbstsichernde Muttern M 8
1	701.250	Versteifungsbügel	2	150.799	selbstsichernde Muttern M 6
1	701.303	Adapterlasche vorne links lock it	4	151.070	Lock it Systemschrauben (Linsenkopf)
1	701.304	Adapterlasche vorne rechts lock it	4	151.071	Sicherungsscheiben
1	701.247	Adapterwinkel oben links lock it	4	150.748	Flanschkopfschraube M 8 x 40
1	701.248	Adapterwinkel oben rechts lock it	4	150.747	Flanschkopfschraube M 8 x 35
4	150.792	Inbusschrauben M 8 x 70	8	150.803	Tensilockmutter M 8
1	150.969	Linsenkopfschrauben M 8 x 60	2	150.533	Trägerteil K-Wing
1	150.729	Linsenkopfschrauben M 8 x 55	2	330.300	Schriftzug „KRAUSER“
2	150.714	Linsenkopfschrauben M 6 x 40	4	270.102	Kunststoffstopfen ø16 mm für Wing
3	151.045	Karoseriescheibe ø30 x ø10,5 x 2,5 mm	2	270.103	Oval - Kunststoffstopfen 30 x 15
4	150.705	Aludistanzen ø18 x ø9 x 22 mm			
1	150.707	Aludistanz ø23 x ø9 x 28 mm			
4	150.809	U-Scheiben ø 6,4 mm			

Die hinteren Blinker verbleiben in der Originalposition.

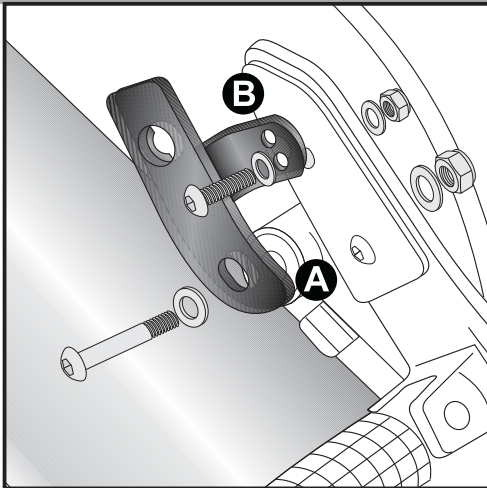


Symbolfoto

Kofferträger
HONDA CBF 500
 Art.-Nr.: 4001.029.111 schwarz
HONDA CBF 600, 2004-2007
 Art.-Nr.: 4001.023.111 schwarz
HONDA CBF 600 ab 2008
 Art.-Nr.: 4001.041.111 schwarz

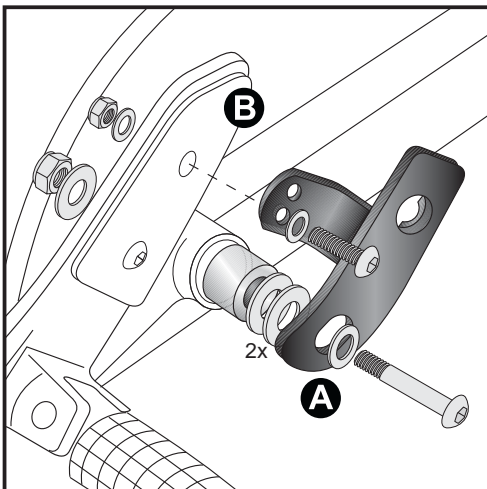


Montage



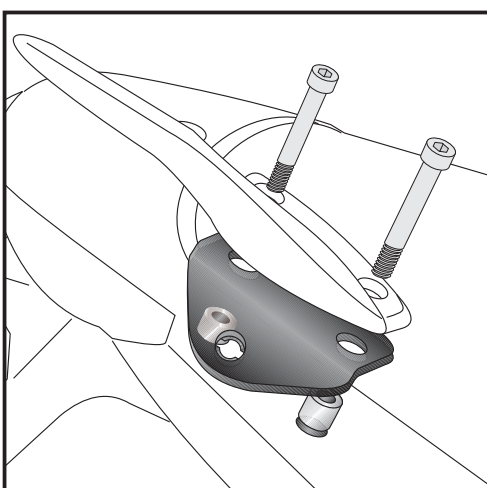
1 Befestigung der Adapterlaschen lock it vorne unten rechts:
A Die Verschraubung erfolgt aussen an der Auspufftopaufhängung mit den Linsenkopfschrauben \varnothing M 8 x 60, U-Scheiben \varnothing 8,4 und selbstsichernden Muttern M 8.
 Die Originalkaroseriescheiben werden weiterverwendet.
B Eine zusätzliche Befestigung erfolgt an der Verschraubung des Vibrationsdämpfers mit Linsenkopfschrauben M 6 x 40 nebst U-Scheiben \varnothing 6,4 und selbstsichernden Muttern M 6.

A		1x	2x		1x	
B		1x	2x		1x	



2 Montage der Adapterlaschen lock it vorne unten links:
A Am großen Befestigungsauge hinter der Soziusfußraste. In dieses die Aludistanz \varnothing 23,3 x \varnothing 9 x 28 mm einsetzen. Außen 2 Karoseriescheiben \varnothing 30 x \varnothing 10,5 x 2,5 mm, davor die Adapterlasche montieren. Zum Verschrauben die Linsenkopfschraube M 8 x 55, U-Scheibe und auf der Innenseite der Aludistanz 1 Karoseriescheibe \varnothing 30 x \varnothing 10,5 x 2,5 mm und eine selbstsichernde Mutter M8 verwenden.
B Eine zusätzliche Befestigung erfolgt an der Verschraubung des Vibrationsdämpfers mit Linsenkopfschrauben M 6 x 40 nebst U-Scheiben \varnothing 6,4 und selbstsichernden Muttern M 6.

A		je 1x			3x	
B		1x	2x		1x	



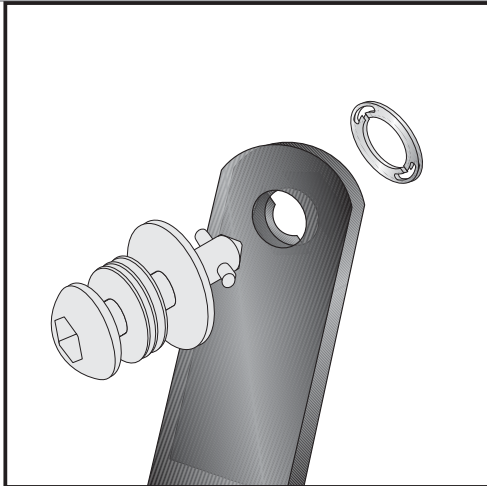
3 Befestigung der Adapterwinkel lock it links und rechts:
 Die Original - Haltegriffe demontieren.
 In die frei gewordenen Bohrungen die Aludistanzen \varnothing 18 x \varnothing 9 x 22 mm einsetzen.
 Darüber die Adapterwinkel links und rechts sowie die Original - Haltegriffe fügen und mit den Inbusschrauben M 8 x 70 verschrauben.

	je 4x	
--	-------	--

Kofferträger
HONDA CBF 500
Art.-Nr.: 4001.029.111 schwarz
HONDA CBF 600, 2004-2007
Art.-Nr.: 4001.023.111 schwarz
HONDA CBF 600 ab 2008
Art.-Nr.: 4001.041.111 schwarz



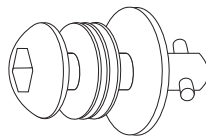
Montage



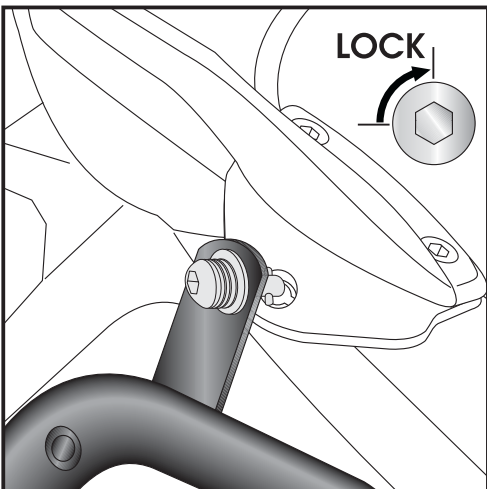
4

Montage der Lock it System-Schrauben:

An den Kofferträgern links / rechts werden die Lock it System-Schrauben an den Befestigungslaschen mittels der Sicherungsscheibe montiert. Die Scheiben und Lock it System-Schrauben verbleiben bei Demontage an den Befestigungspunkten der Kofferträger.



4x



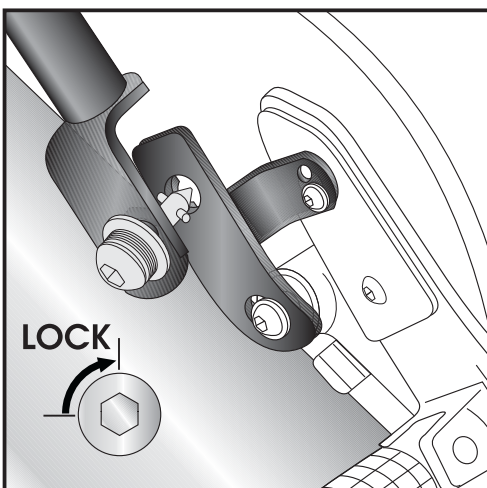
5

Montage der Kofferträger oben:

Die so vorbereiteten Kofferträger werden an den Adapterwinkeln mittels der Lock it System-Schrauben befestigt.

ACHTUNG:

Lock it System-Schrauben nicht überdrehen !
Langsam drehen (Viertelumdrehung) bis die Schraube fühlbar einrastet und am Anschlag anliegt.



6

Montage der Kofferträger unten:

Die so vorbereiteten Kofferträger werden an der Adapterlasche mittels der Lock it System-Schrauben befestigt.

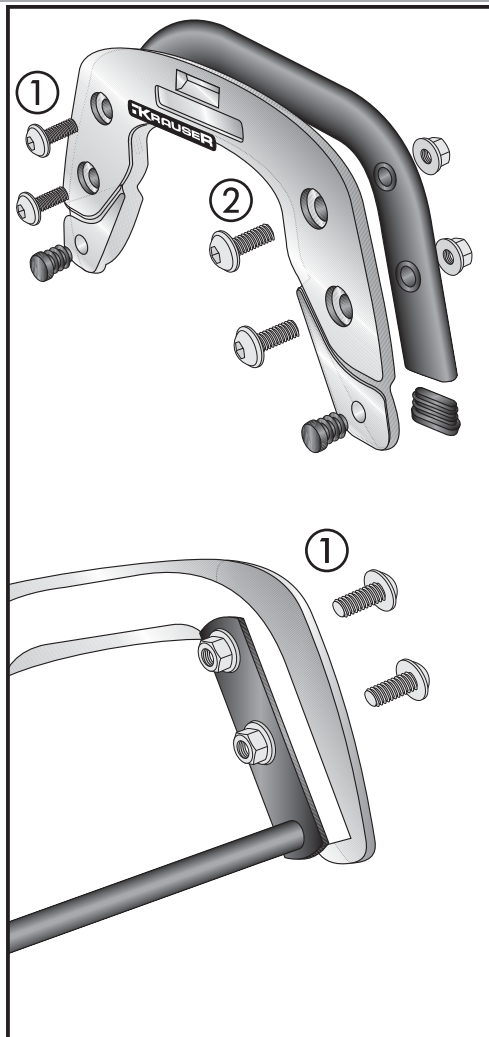
ACHTUNG:

Lock it System-Schrauben nicht überdrehen !
Langsam drehen (Viertelumdrehung) bis die Schraube fühlbar einrastet und am Anschlag anliegt.

Kofferträger
HONDA CBF 500
 Art.-Nr.: 4001.029.111 schwarz
HONDA CBF 600, 2004-2007
 Art.-Nr.: 4001.023.111 schwarz
HONDA CBF 600 ab 2008
 Art.-Nr.: 4001.041.111 schwarz



Montage



7 Die Montage des Versteifungsbügels und des Trägerteils K-Wing erfolgt in einem Arbeitsschritt.

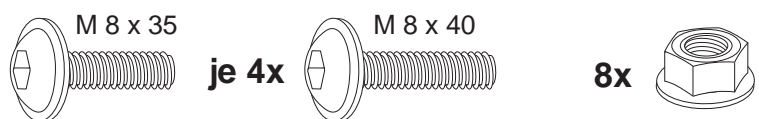
Montage Trägerteil K-Wing

An der Unterseite des Ovalrohres der Kofferhalter den Plastikstopfen 30 x 15 einclippen.

- ① Befestigung mit den Flanschkopfschrauben M 8 x 40 und Tensilockmuttern M8, darunter Plastikstopfen ø16mm einclippen
- ② Befestigung mit den Flanschkopfschrauben M 8 x 35 und Tensilockmuttern M8, darunter Plastikstopfen ø16mm einclippen

Montage des Versteifungsbügels:

Der Versteifungsbügel verläuft innen im Kotflügel und wird an den hinteren Verschraubungen der K-Wing mit den Flanschkopfschrauben M 8 x 40 und Tensilock-muttern mitverschraubt.



**Nach der Montage alle Verschraubungen auf festen Sitz kontrollieren!
 Bitte beachten Sie unsere beigelegten Serviceinformationen.**

Weiteres Zubehör:

Gepäckbrücke Art.-Nr.4001.029.201 für CBF 500 in schwarz -als Ergänzung montierbar

Gepäckbrücke Art.-Nr.4001.023.201 für CBF 600 in schwarz -als Ergänzung montierbar

Gepäckbrücke Art.-Nr.4001.041.201 für CBF 600 ab 08 in schwarz -als Ergänzung montierbar



Krauser GmbH
 An der Steinmauer 6
 D-66955 Pirmasens

Tel.: +49 (0)6331 - 1453 - 250
Fax: +49 (0)6331 - 1453 - 260
eMail: vertrieb@krauser.de
www.krauser.de

Side carrier
HONDA CBF 500

Item.-No.: 4001.029.111 black

HONDA CBF 600, 2004-2007

Item.-No.: 4001.023.111 black

HONDA CBF 600 from 2008

Item.-No.: 4001.041.111 black

KRAUSER[®]

MOTORRADGEPÄCKSYSTEME ■ BIKE BAGS

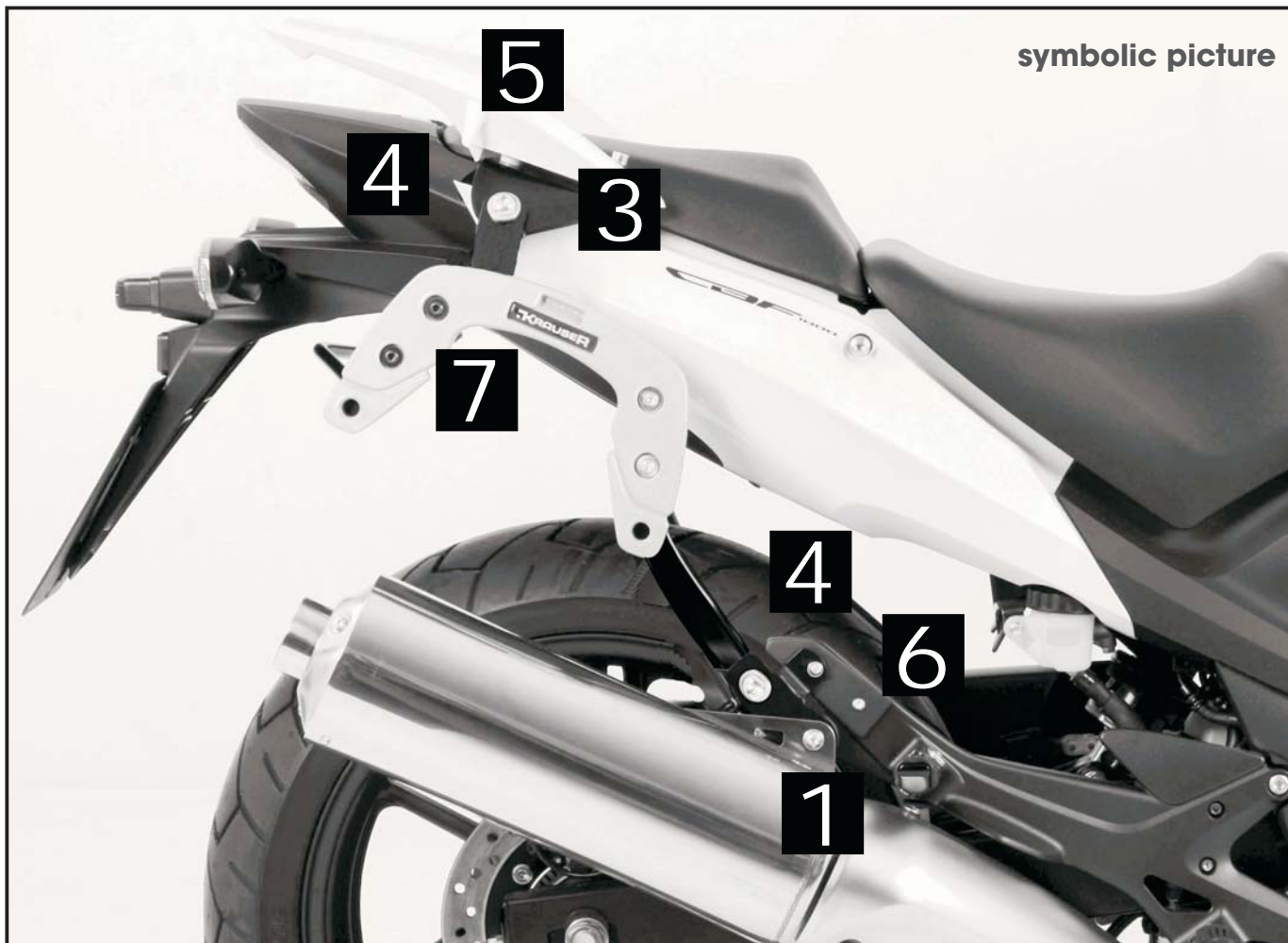


Assembling instructions

The kit includes the following parts:

Quant	item no.	description	Quant	item no.	description
1	701.087	carrier left side lock it	2	150.810	washer ø 8,4 mm
1	701.088	carrier right side lock it	2	150.800	self-lock nut M 8
1	701.250	bracing bow	2	150.799	self-lock nut M 6
1	701.303	mounting strut left side	4	151.070	lock it screws
1	701.304	mounting strut right side	4	151.071	lock washer
1	701.247	mounting bracket left side	4	150.747	flange screw M 8 x 35
1	701.248	mounting bracket right side	4	150.748	flange screw M 8 x 40
4	150.792	allen screw M 8 x 70	8	150.803	Tensilock nut M 8
1	150.969	fillister headscrew M 8 x 60	2	150.533	carrier part K-Wing
1	150.729	fillister headscrew M 8 x 55	2	330.300	emblem „KRAUSER“
2	150.714	fillister headscrew M 6 x 40	4	270.102	plastic-plug ø16 mm
3	151.045	body washerø30 x ø10,5 x 2,5 mm	2	270.103	oval-plastic plug 30 x 15
4	150.705	alu spacer ø18 x ø9 x 22 mm			
1	150.707	alu spacer ø23 x ø9 x 28 mm			

The rear blinker remain in their original position.

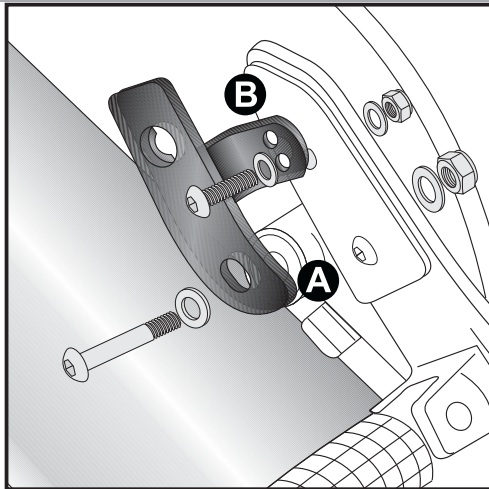


symbolic picture

Side carrier
HONDA CBF 500
 Item.-No.: 4001.029.111 black
HONDA CBF 600, 2004-2007
 Item.-No.: 4001.023.111 black
HONDA CBF 600 from 2008
 Item.-No.: 4001.041.111 black

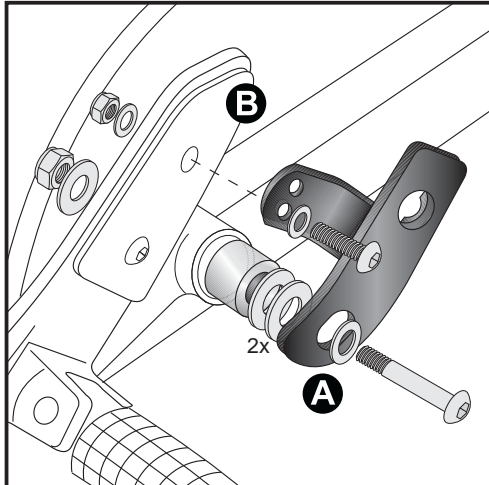
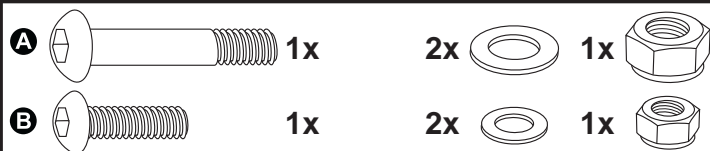


Assembling instructions



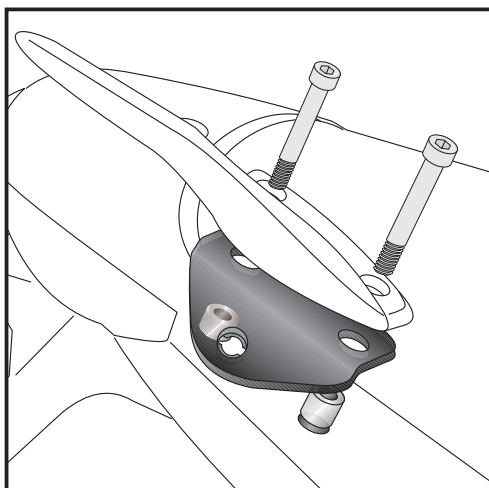
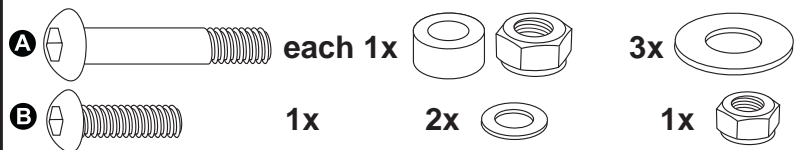
1 Fastening of the mounting strut lock it front right:
A Use the fixing of the exhaust muffer. Place mounting strut between holder and exhaust and fix it with fillister headscrew M 8 x 60, washer \varnothing 8,4 and self-lock nut M 8.
 The original body washers will be used, too.

B Another fixing is needed at point B with fillister headscrew M 6 x 40 and washer \varnothing 6,4 and self-lock nut M 6.



2 Fastening of the mounting strut lock it front left:
A Behind the mounting strut, sandwich alu spacer \varnothing 23,3 x \varnothing 9 x 28 mm and 2 body washer \varnothing 30 x \varnothing 10,5 x 2,5 mm.
 To fix, use fillister headscrew M 8 x 55, washer \varnothing 8,4.
 At the inside use a body washer \varnothing 30 x \varnothing 10,5 x 2,5 mm and self-lock nut M8.

B Another fixing is needed at point B with fillister headscrew M 6 x 40, washers \varnothing 6,4 and self-lock nut M 6.



3 Fastening of the mounting bracket lock it left + right:
 Unmount handrails.
 Sandwich alu spacer \varnothing 18 x \varnothing 9 x 22 mm.
 Fix the mounting brackets together with the handrail.
 Use allen screw M 8 x 70.



Side carrier

HONDA CBF 500

Item.-No.: 4001.029.111 black

HONDA CBF 600, 2004-2007

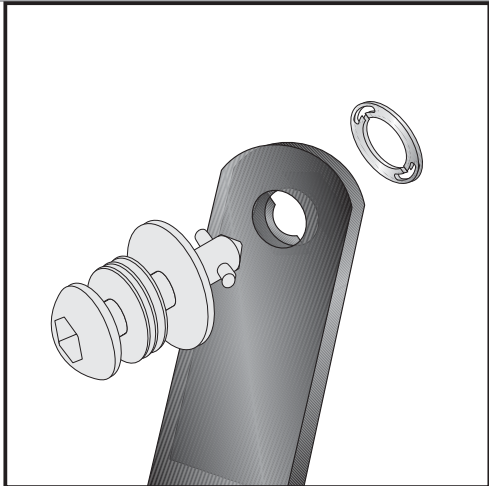
Item.-No.: 4001.023.111 black

HONDA CBF 600 from 2008

Item.-No.: 4001.041.111 black



Assembling instructions

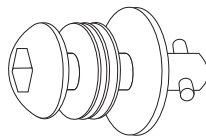


4

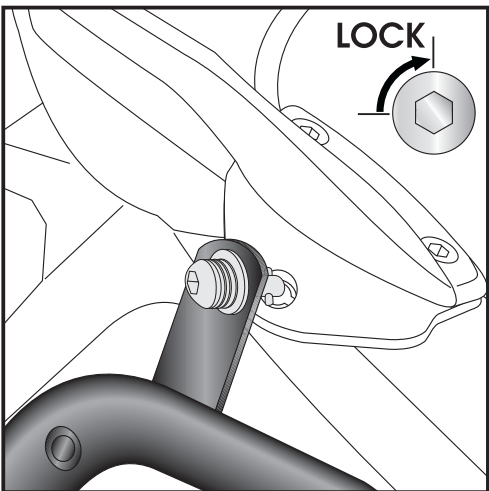
Fastening of Lock it screws:

The Lock it screws will be fixed at the carriers left and right with lock washers.

You have to do it only once - the screws and lock washers remain at the carriers.



4x



5

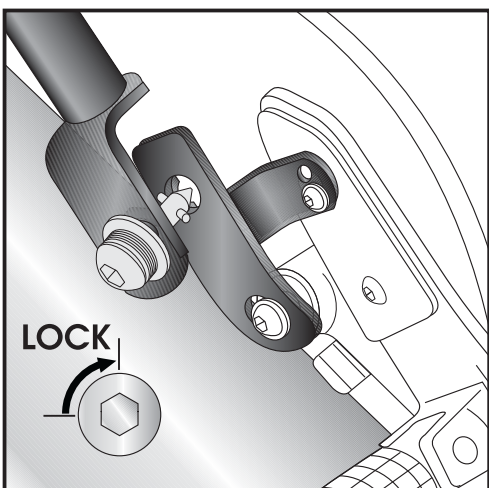
Fastening of carrier top:

The carriers will now be fixed to the adapter with Lock it -screws

Attention !

Don't overturn the Lock it screw !

Rotate slowly one quarter of a turn until screw engages.



6

Fastening of carrier down:

The carriers will now be fixed to the adapter with Lock it -screws

Attention !

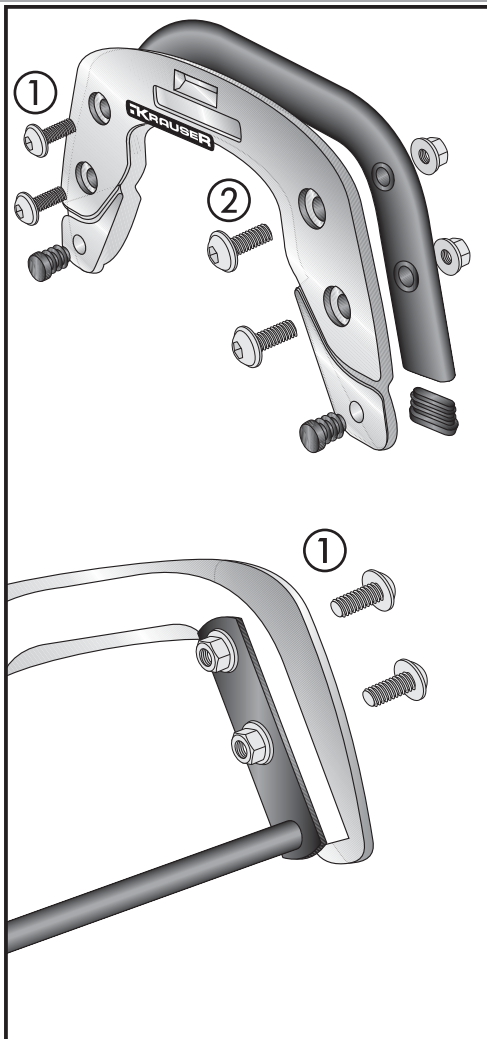
Don't overturn the Lock it screw !

Rotate slowly one quarter of a turn until screw engages.

Side carrier
HONDA CBF 500
 Item.-No.: 4001.029.111 black
HONDA CBF 600, 2004-2007
 Item.-No.: 4001.023.111 black
HONDA CBF 600 from 2008
 Item.-No.: 4001.041.111 black



Assembling instructions



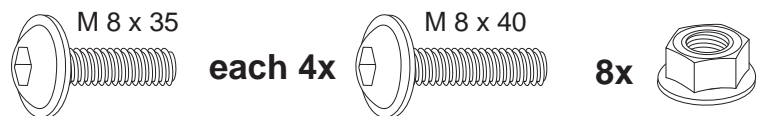
7

Fastening of the bracing bow and the carrier K-Wing is made in one step.

Fastening of the bracing bow:
 behind the fender at the rear fixing points of the carrier K-Wing
 Verschraubungen der K-Wing with flange screws M 8 x 40 and tensilock-nuts.

Fastening of the carrier K-Wing:
 Position the plastic plugs 30 x 15 into the open end of the carrier tube.

- ① Fix the carrier with flange screws M 8 x 40 and tensilock-nuts M8. Position the plastic plugs \varnothing 16mm in the borings.
- ② Fix the carrier with flange screws M 8 x 35 and tensilock-nuts M8. Position the plastic plugs \varnothing 16mm in the borings.



Control all screw connections after the assembly for tightness!
Please notice our enclosed service information.

Also available:
 Rear rack: 4001.029.201 for CBF 500, black
 Rear rack: 4001.023.201 for CBF 600, black
 Rear rack: 4001.041.201 for CBF 600, (from 2008) black



Krauser GmbH
An der Steinmauer 6
D-66955 Pirmasens
Germany

Tel.: +49 (0)6331 - 1453 - 250
Fax: +49 (0)6331 - 1453 - 260
eMail: vertrieb@krauser.de
www.krauser.de