

Kofferträger
 BMW G 650 XCountry
 Modell ab Mitte 2008
 (angeschweisste Soziusfußrastenausleger)

Artikel Nr.:
 650.656 00 01 schwarz



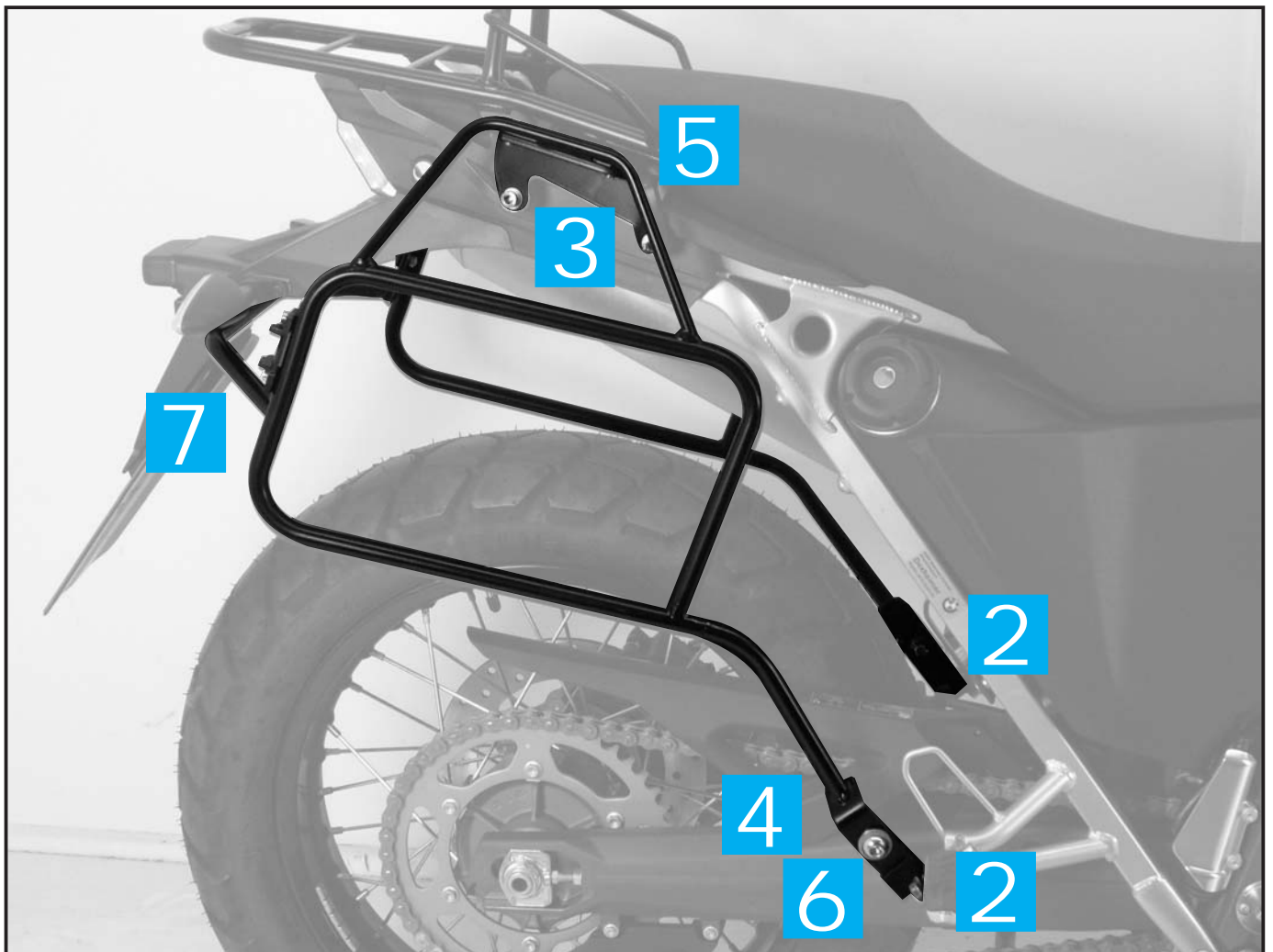
- Seitenkoffer
- Topcases
- Gepäckträger
- Lock it System
- Softbags
- Aluminiumkoffer
- Lederkoffer
- Schutzbügel
- Hauptständer
- Chopper-Parts
- Quad-Parts
- Accessoires



Montageanleitung

Der Bausatz umfaßt die folgenden Teile:

Stück	Bestellnr.	Bezeichnung	Stück	Bestellnr.	Bezeichnung
1	705.031HB	Kofferträger links	4	150.787	Inbusschrauben M8 x 45
1	705.032HB	Kofferträger rechts	2	150.789	Inbusschrauben M8 x 55
1	705.261HB	Halteadapter links	4	150.937	Linienkopfschrauben M8 x 16
1	705.262HB	Halteadapter rechts	4	150.763	Inbusschrauben M6 x 20
1	705.263HB	Adapter links oben	10	150.810	U-Scheiben ø 8,4
1	705.264HB	Adapter rechts oben	4	150.809	U-Scheiben ø 6,4
1	704.000 HB	Versteifungsbügel	4	150.799	selbstsichernde Muttern M6
2	151.070	Lock it - Systemschraube	2	150.800	selbstsichernde Muttern M8
2	150.071	Sicherungsscheibe	2	150.860	Muttern M8
4	150.817	Distanzen ø18 x ø9 x 25			



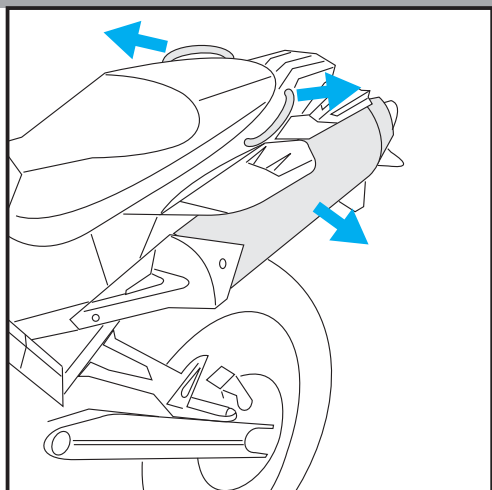
Kofferträger
BMW G 650 XCountry
Modell ab Mitte 2008
(angeschweisste Soziusfußrastenausleger)

Artikel Nr.:
650.656 00 01 schwarz



Seitenkoffer
Topcases
Gepäckträger
Lock it System
Softbags
Aluminiumkoffer
Lederkoffer
Schutzbügel
Hauptständer
Chopper-Parts
Quad-Parts
Accessoires

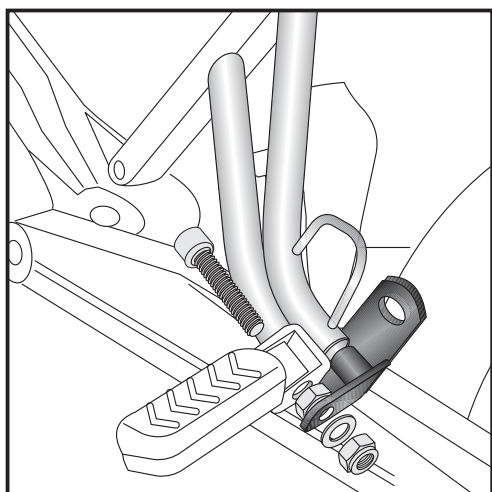
Montage



1 Vorbereitungen:

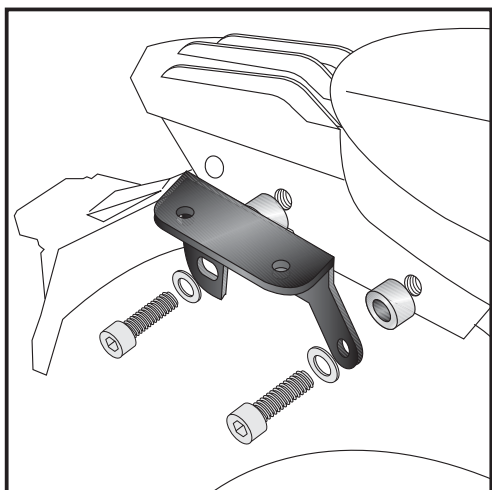
Auspufftopf und Haltegriffe demontieren.
Blinker verbleiben in Originalposition.

Tipp:
Schrauben Sie alle Teile an und lassen Sie die zugänglichen Schrauben etwas locker. Nachdem alles montiert ist, werden alle Schrauben auf das entsprechende Anzugsmoment angezogen. Dadurch wird sichergestellt, dass das Produkt spannungsfrei angebaut ist. Damit ist eine lange Lebensdauer sichergestellt !



2 Montage des Halteadapters links und rechts unten:

Fußrastenbolzen gegen Inbusschrauben M 8 x 55 austauschen. Auf das überstehende Gewinde die Sechskantmutter M8 aufschrauben und soweit festziehen, dass sich die Fußraste noch klappen lässt. Darüber die Lasche des Halteadapters positionieren. Verschraubung mit U-Scheibe \varnothing 8,4 und selbstsichernder Mutter M8.



3 Montage des Adapters links und rechts oben:

Der Adapter wird an der freien Bohrungen der Haltegriffe mit den Inbusschrauben M8 x 45 und U-Scheiben \varnothing 8,4 montiert. Zwischen Rahmen und Apapter wird jeweils eine Aludistanz \varnothing 18 x \varnothing 9 x 25 positioniert.

HINWEIS:
Ist bereits die Hepco Gepäckbrücke (650.650 0101) montiert, wird der Adapter direkt an der Brücke befestigt. Die Distanzen \varnothing 18 x \varnothing 9 x 25 werden nicht benötigt.



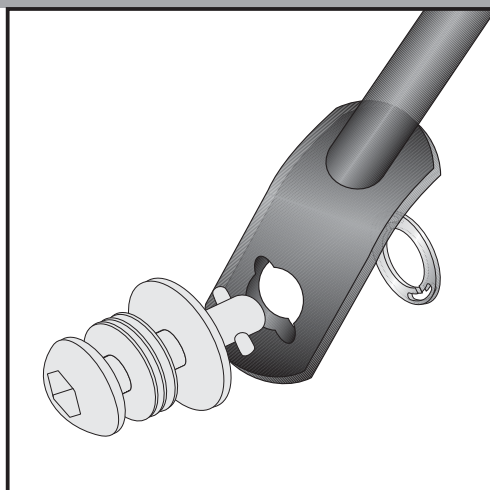
Kofferträger
BMW G 650 XCountry
Modell ab Mitte 2008
(angeschweisste Soziusfußrastenausleger)

Artikel Nr.:
650.656 00 01 schwarz



Montage

Seitenkoffer
Topcases
Gepäckträger
Lock it System
Softbags
Aluminiumkoffer
Lederkoffer
Schutzbügel
Hauptständer
Chopper-Parts
Quad-Parts
Accessoires

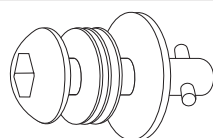


4

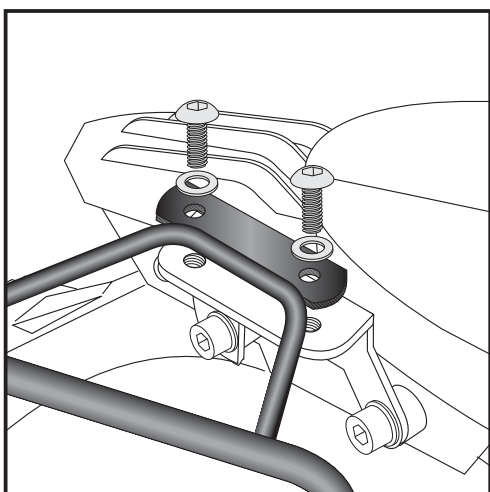
Auspufftopf wieder montieren.

Montage der Lock it System-Schrauben:

An den Kofferträgern links / rechts werden die Lock it System-Schrauben an den Befestigungslaschen mittels der Sicherungsscheibe montiert. Die Scheiben und Lock it System-Schrauben verbleiben bei Demontage an den Befestigungspunkten der Kofferträger.



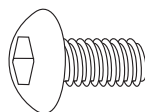
2x



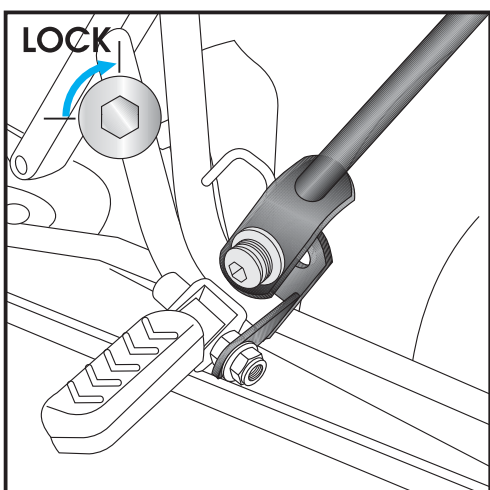
5

Montage der Kofferträger links und rechts oben:

Die Kofferträger werden an den Adaptern mit den Linsenkopfschrauben M8 x 16 und U-Scheiben $\varnothing 8,4$ montiert.



je 4x



6

Montage der Kofferträger links und rechts unten:

Die so vorbereiteten Kofferträger werden am Halteadapter mittels der Lock it System-Schrauben befestigt.

ACHTUNG:

Lock it System-Schrauben nicht überdrehen !
Langsam drehen (Viertelumdrehung) bis die Schraube fühlbar einrastet und am Anschlag anliegt.

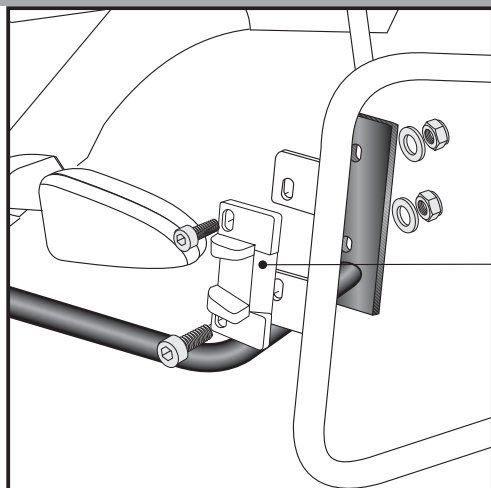
Kofferträger
BMW G 650 XCountry
Modell ab Mitte 2008
(angeschweisste Soziusfußrastenausleger)

Artikel Nr.:
650.656 00 01 schwarz



Montage

Seitenkoffer
Topcases
Gepäckträger
Lock it System
Softbags
Aluminiumkoffer
Lederkoffer
Schutzbügel
Hauptständer
Chopper-Parts
Quad-Parts
Accessoires



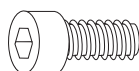
7

Montage des Versteifungsbügels:

Dieser wird mit den Inbusschrauben M6 x 20 und selbstsichernden Muttern M6 mit Scheiben $\varnothing 6,4$ zwischen den Kofferträgern in Fahrtrichtung davor verschraubt.
Die Montage erfolgt zusammen mit den Metalladaptern zum Einhängen des Kofferhalteschlosses.

HINWEIS :

die Metalladapter liegen den Koffern bei, nicht diesem Kofferträgerset.



je 4x



Anzugsmomente des Motorradherstellers beachten!

Nach der Montage alle Verschraubungen auf festen Sitz kontrollieren!

Bitte beachten Sie unsere beigefügten Serviceinformationen.

Weiteres lieferbares Zubehör:

Gepäckbrücke	Art.-Nr. 650.656 01 01 schwarz
Motorschutzbügel	Art.-Nr. 502 934 schwarz
Hauptständer	Art.-Nr. 505 650 schwarz
Lampenschutzgitter	Art.-Nr. 700.656 schwarz



Hepco & Becker GmbH
Birkenstraße
D-66989 Höhrfroschen

Tel. 0049 (0) 6334 - 9216-0
Fax 0049 (0) 6334 - 9216-80
www.hepco-becker.de

Side carrier
 BMW G 650 XCountry
 from date of manufacture 2008
 (welded on footrest bracket)

Item - No.:
 650.656 00 01 black



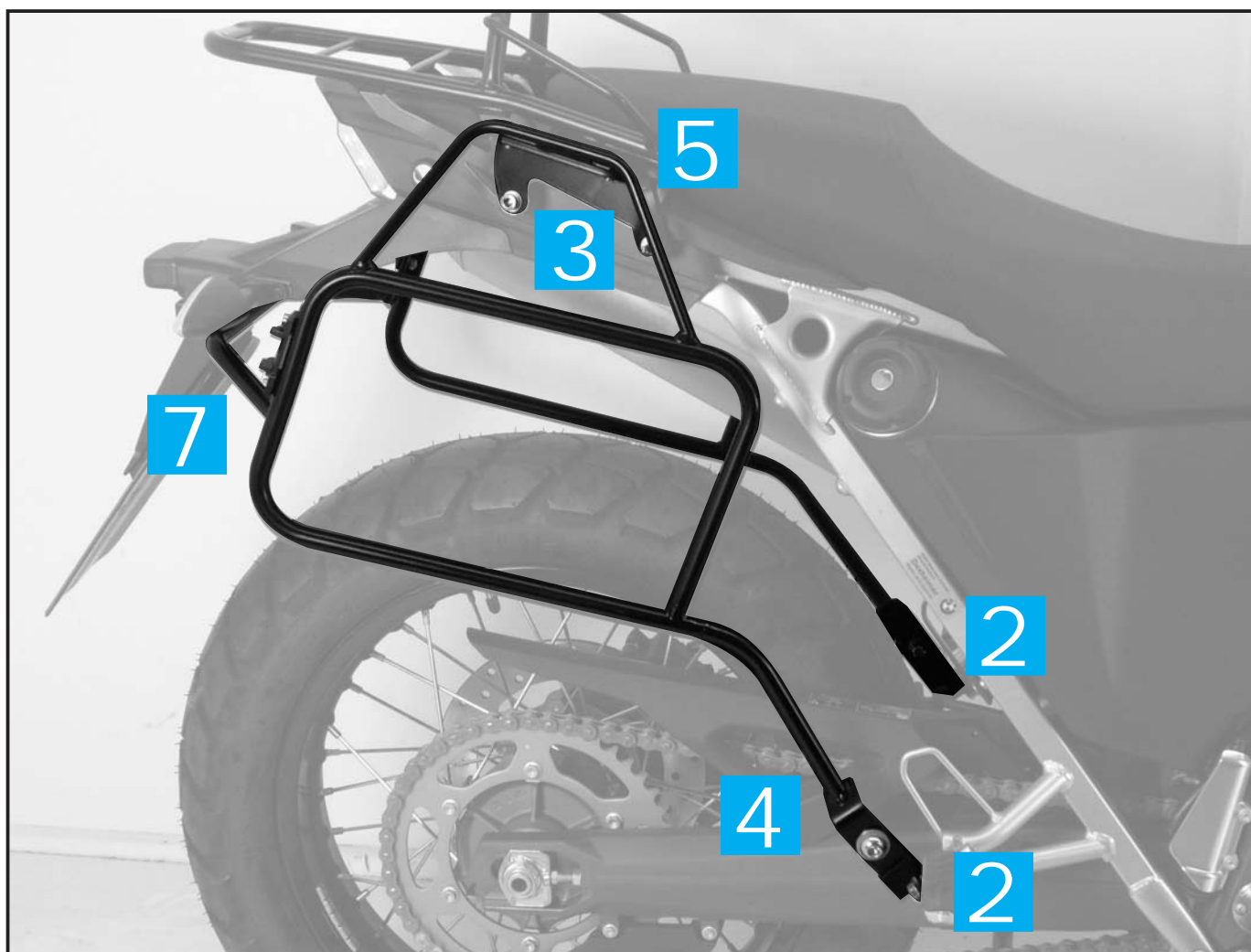
Assembling instructions

- Side cases
- Top cases
- luggage frames
- Lock it system
- Soffbags
- Aluminium luggage
- Leather luggage
- Protection bars
- Center stands
- Chopper parts
- Quad parts
- Accessories



The kit includes the following parts:

Quant	item no.	description	Quant	item no.	description
1	705.031HB	side carrier left	4	150.787	allen screw M8 x 45
1	705.032HB	side carrier right	2	150.789	allen screw M8 x 55
1	705.261HB	mounting adapter left	4	150.937	fillister headscrew M8 x 16
1	705.262HB	mounting adapter right	4	150.763	allen screw M6 x 20
1	705.263HB	adapter left top	10	150.810	washer ø 8,4
1	705.264HB	adapter right top	4	150.809	washer ø 6,4
1	704.000 HB	bracing bow	4	150.799	self-lock nut M6
2	151.070	Lock it - screw	2	150.800	self-lock nut M8
2	150.071	lock washer	2	150.860	nut M8
4	150.817	spacer ø18 x ø9 x 25			



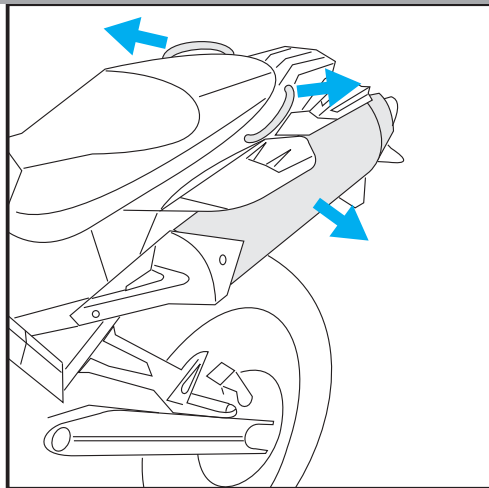
Side carrier
 BMW G 650 XCountry
 from date of manufacture 2008
 (welded on footrest bracket)

Item - No.:
 650.656 00 01 black



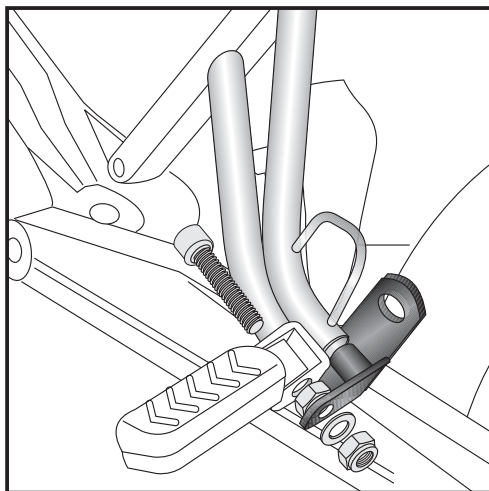
Assembling instructions

- Side cases
- Top cases
- luggage frames
- Lock it system
- Soffbags
- Aluminium luggage
- Leather luggage
- Protection bars
- Center stands
- Chopper parts
- Quad parts
- Accessories

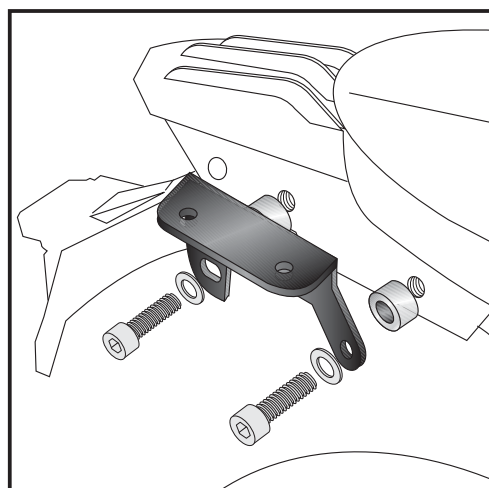


1 Preparing:
 Unmount exhaust muffler and handrails.
 Blinker remains in original position.

Tip:
 Fit all parts and screw on not too strong.
 After mounting all parts, the screws should be tightened to the torque specified.
 This guarantees, that the kit is mounted without tension.



2 Fastening of the mounting adapters left + right:
 change bolt of the footrest bracket with allen screw M8 x 55, and nut M8. Tighten nut only so far, that the footrest can be moved. The adapter will be fixed with self-lock nut M8 and washer ø8,4.



3 Fastening of the adapters left and right above:
 Mount the adapters at the hole of the handrails with allen screw M8 x 45 and washer ø8,4.
 Between Frame and adapter sandwich a spacer ø18 x ø9 x 25.

NOTICE:
 If the Hepco Rear carrier (650.650 0101) is already mounted, the adapter has to be fixed directly to the rear carrier.
 The spacer ø18 x ø9 x 25 will not be used.



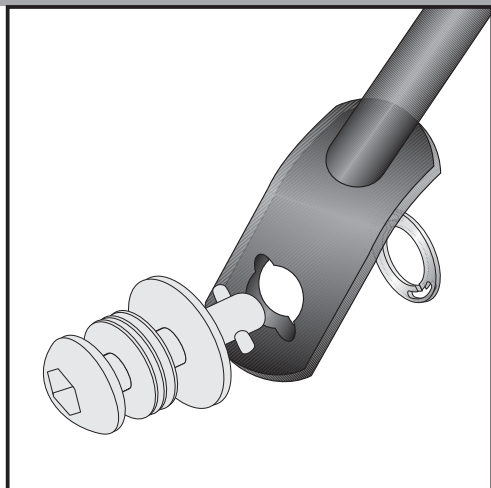
Side carrier
 BMW G 650 XCountry
 from date of manufacture 2008
 (welded on footrest bracket)

Item - No.:
 650.656 00 01 black



Assembling instructions

- Side cases
- Top cases
- luggage frames
- Lock it system
- Soffbags
- Aluminium luggage
- Leather luggage
- Protection bars
- Center stands
- Chopper parts
- Quad parts
- Accessories



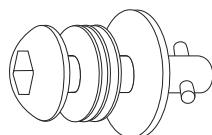
4

XChallenge / XCountry:
 Mount exhaust muffer

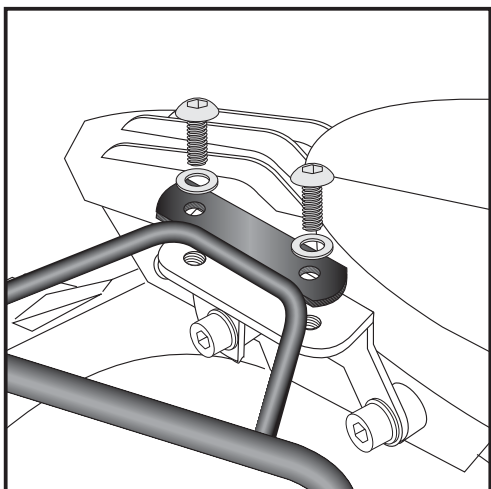
Fastening of Lock it screws:

The Lock it screws will be fixed at the carriers left and right with lock washers.

You have to do it only once - the srews and lock washers remain at the carriers.



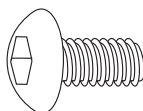
2x



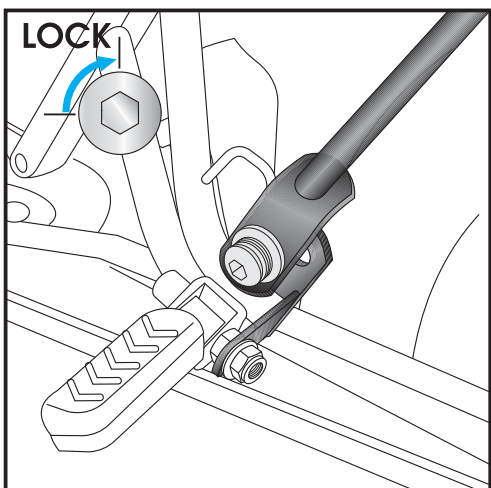
5

Fastening of the side carrier left and right above:

Fix the side carrier with filister head screw M8 x 16 and washer ø8,4.



each 4x



6

Fastening of carrier left and right:

The carriers will now be fixed to the adapter with Lock it -screws

Attention !

Don't overturn the Lock it screw !

Rotate slowly one quarter of a turn until screw engages.

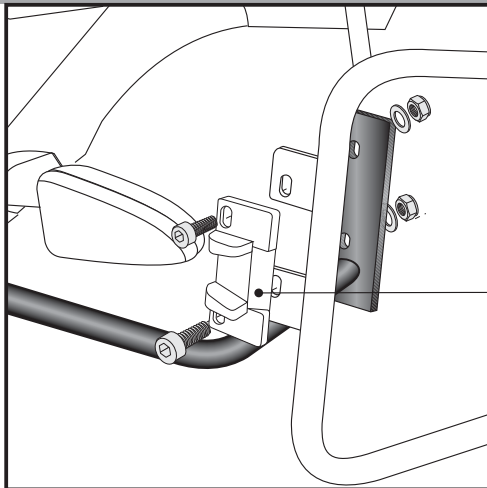
Side carrier
BMW G 650 XCountry
from date of manufacture 2008
(welded on footrest bracket)

Item - No.:
650.656 00 01 black



Assembling instructions

- Side cases
- Top cases
- Luggage frames
- Lock it system
- Soffbags
- Aluminium luggage
- Leather luggage
- Protection bars
- Center stands
- Chopper parts
- Quad parts
- Accessories



7

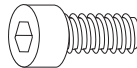
Fastening of the bracing bow:

Mount the bracing bow behind and the adapter to hook in the fixing lock in front of the side carrier brackets.

Use allen screw M6 x 20 and self-lock nut M6 with washer Ø6,4.

Hint :

The adapters are enclosed with the side cases.
They are not included in the side carrier set.



each 4x



Control all screw connections after the assembling for tightness!
Please notice our enclosed service information.

Also available:

650.656 01 01	Rear rack black
502.934 00 01	Engine guard black
505.650 00 01	Centre stand black
700.656 00 01	Headlight grille



Hepco & Becker GmbH
Birkenstraße
D-66989 Höhrfröschen

Tel. 0049 (0) 6334 - 9216-0
Fax 0049 (0) 6334 - 9216-80
www.hepco-becker.de