

## Kofferträger

BMW K 1200 S / 1300 S

Artikel-Nr.: 650.639 00 01 schwarz

BMW K 1200 R / R Sport

Artikel-Nr.: 650.641 00 01 schwarz

Seitenkoffer

Topcases

Gepäckträger

Lock it System

Softbags

Aluminiumkoffer

Lederkoffer

Schutzbügel

Hauptständer

Chopper-Parts

Quad-Parts

Accessoires



## Montage

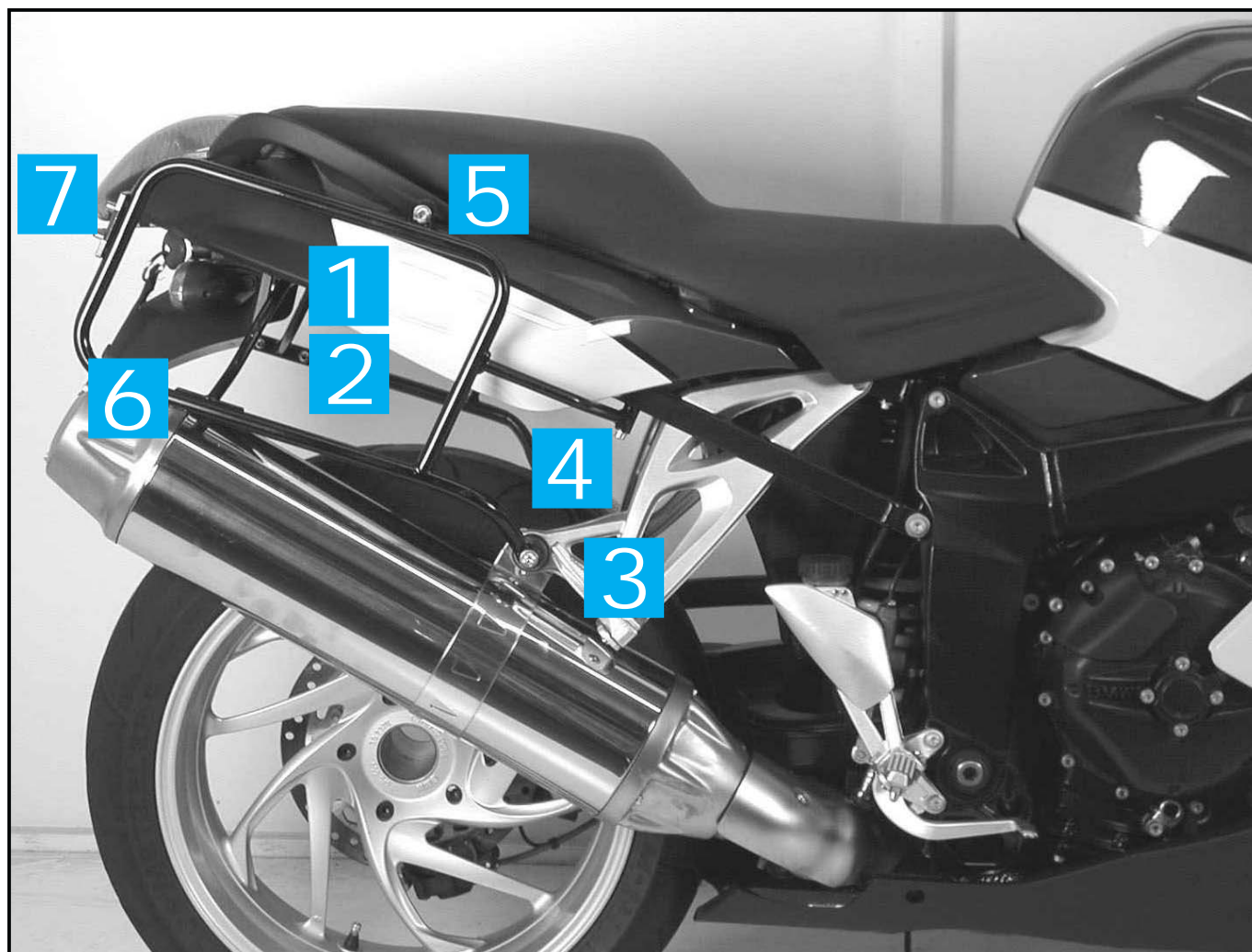
Der Bausatz umfaßt die folgenden Teile:

Stück Bestellnr. Bezeichnung

1	705.013HB	Kofferträger links
1	705.014HB	Kofferträger rechts
1	705.208HB	Bügel
4	150.799	selbstsichernde Muttern M 6
8	150.911	Linsenkopfschrauben M 6 x 16
4	150.728	Linsenkopfschrauben M 6 x 45
1	150.969	Linsenkopfschrauben M 8 x 60
1	150.884	Linsenkopfschrauben M 8 x 65
2	150.894	Linsenkopfschrauben M 8 x 35
1	150.860	Sechskantmutter M 8
1	150.800	selbstsichernde Mutter M 8

Stück Bestellnr. Bezeichnung

10	150.809	U-Scheiben ø 6,4
2	150.893	U-Scheiben ø 6,4 x3 mm dick
5	150.810	U-Scheiben ø 8,4
1	150.706	Karoseriescheibe ø 8,4 x ø 30mm



## Kofferträger

BMW K 1200 S / 1300 S

Artikel-Nr.: 650.639 00 01 schwarz

BMW K 1200 R / R Sport

Artikel-Nr.: 650.641 00 01 schwarz

Seitenkoffer

Topcases

Gepäckträger

Lock it System

Softbags

Aluminiumkoffer

Lederkoffer

Schutzbügel

Hauptständer

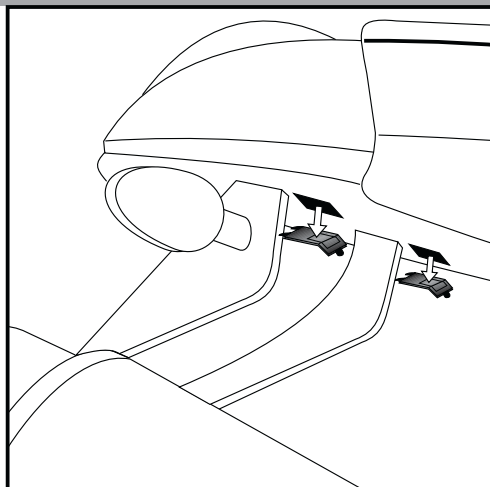
Chopper-Parts

Quad-Parts

Accessoires



## Montage



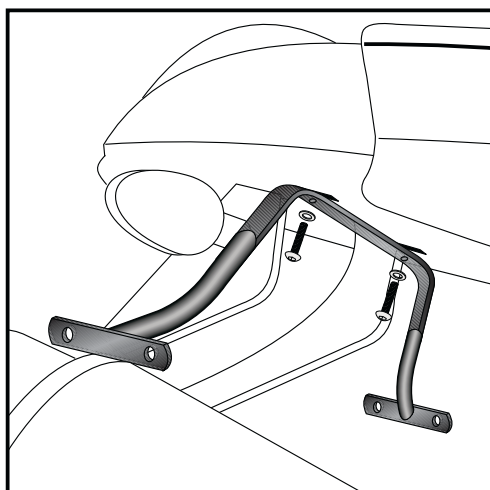
1

### Montagehinweise

Die hinteren Blinker verbleiben in der Originalposition.

#### vor Montage des Bügels:

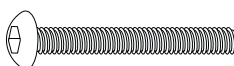
Aus dem Innenkotflügel die Kunststoffabdeckungen herausnehmen.



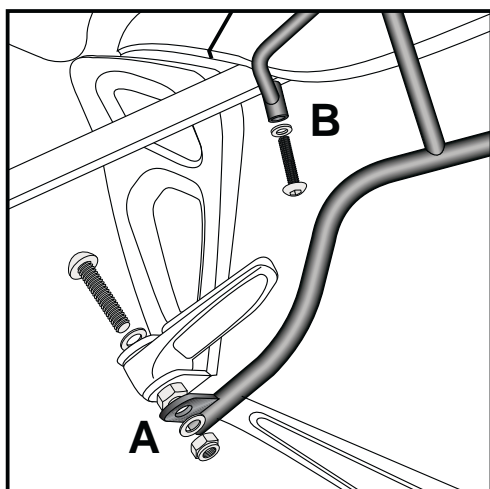
2

### Montage des Bügels:

In den darunter befindlichen Gewinden die Hülsen des Bügels mit den Linsenkopfschrauben M 6 x 45 nebst U-Scheiben  $\varnothing$  6,4 verschrauben, Anziehdrehmoment 15 Nm.



2x



3

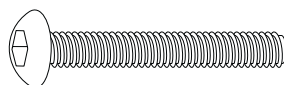
### Montage der Kofferträger: vorne unten links (A)

Soziusfußrastenbolzen gegen Linsenkopfschrauben M 8 x 60 nebst U-Scheiben  $\varnothing$  8,4 tauschen. Auf das nach unten überstehende Gewinde Sechskantmutter M 8 aufschrauben und soweit festziehen, daß sich die Raste noch klappen läßt.

Darunter Haltelasche der Rohrstrebe plazieren. Verschraubung mit selbstsichernder Mutter M 8 nebst U-Scheibe  $\varnothing$  8,4.

#### Vorne oben (B)

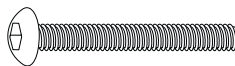
In den freien Gewinden an der Unterseite des Rahmenhecks mit Linsenkopfschrauben M 6 x 45 nebst U-Scheiben  $\varnothing$  6,4 x 3mm dick.



je 1x



2x



je 1x



## Kofferträger

BMW K 1200 S / 1300 S

Artikel-Nr.: 650.639 00 01 schwarz

BMW K 1200 R / R Sport

Artikel-Nr.: 650.641 00 01 schwarz

Seitenkoffer

Topcases

Gepäckträger

Lock it System

Softbags

Aluminiumkoffer

Lederkoffer

Schutzbügel

Hauptständer

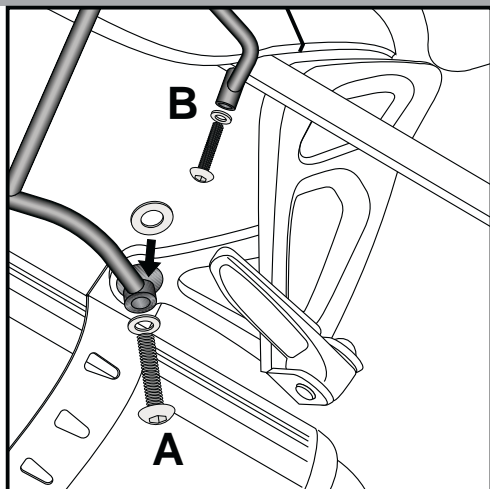
Chopper-Parts

Quad-Parts

Accessoires



## Montage



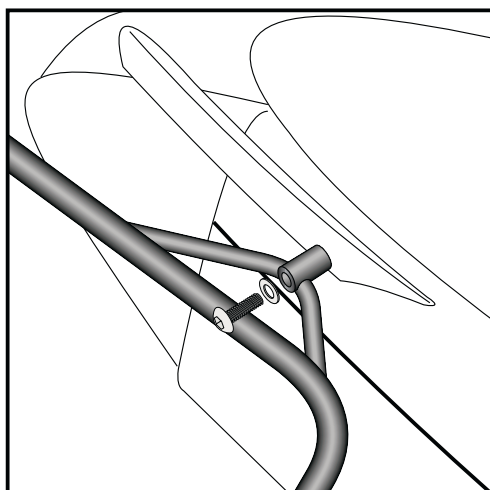
4

Montage der Kofferträger: vorne unten rechts (A)

Außen an der Auspuffverschraubung. Buchse des Kofferträgers mit Linsenkopfschraube M 8 x 65 nebst U-Scheibe  $\varnothing$  8,4 verschrauben. Zwischen Buchse und Gummilager eine Karoseriescheibe  $\varnothing$  8,4 x  $\varnothing$  30mm fügen.

Vorne oben (B)

In den freien Gewinden an der Unterseite des Rahmenhecks mit Linsenkopfschrauben M 6 x 45 nebst U-Scheiben  $\varnothing$  6,4 x 3mm dick.

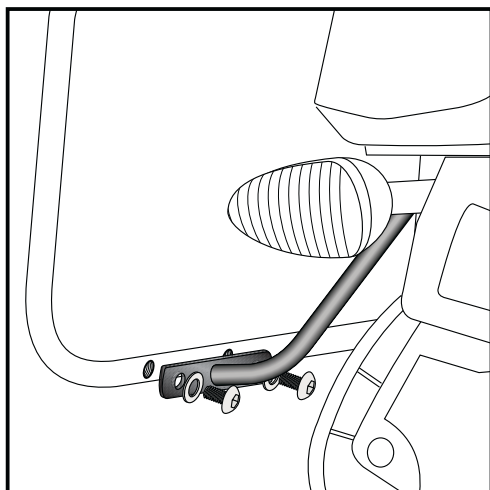


5

Montage der Kofferträger: hinten oben

In den Gewinden der Original Kunststoffhaltegriffe bzw. der zuvor montierten Gepäckbrücke.

Zur Verschraubung die Linsenkopfschrauben M 8 x 35 nebst U-Scheiben  $\varnothing$  8,4 verwenden, Anzugsdrehmoment 15 Nm.



6

Montage der Kofferträger: hinten unten

An den Laschen des zuvor montierten Bügels. Hierzu die Linsenkopfschrauben M 6 x 16 nebst U-Scheiben  $\varnothing$  6,4 verwenden.



## Kofferträger

BMW K 1200 S / 1300 S

Artikel-Nr.: 650.639 00 01 schwarz

BMW K 1200 R / R Sport

Artikel-Nr.: 650.641 00 01 schwarz

Seitenkoffer

Topcases

Gepäckträger

Lock it System

Softbags

Aluminiumkoffer

Lederkoffer

Schutzbügel

Hauptständer

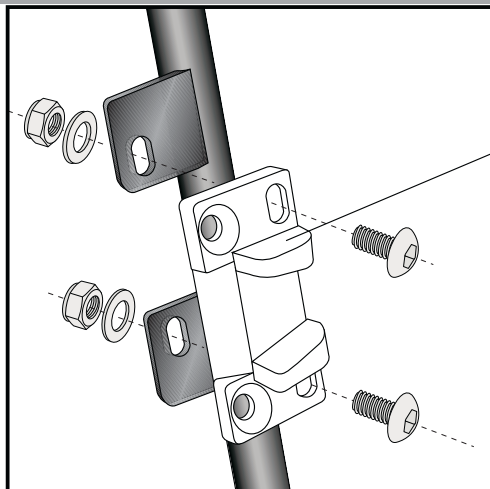
Chopper-Parts

Quad-Parts

Accessoires



## Montage



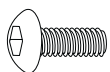
7

Montage des Metalladapters zum Einhängen des Kofferhalteschlusses

HINWEIS :

die Metalladapter liegen den Koffern bei, nicht diesem Kofferträgerset.

Die notwendigen Schrauben zur Montage der Metalladapter am Kofferträger sind beigelegt (Linsenkopfschrauben M6 x 16, U-Scheiben ø6,4, selbstsichernde Muttern M6).



je 4x



**Nach der Montage alle Verschraubungen auf festen Sitz kontrollieren!**

**Bitte beachten Sie unsere beigelegten Serviceinformationen.**

Weiteres Zubehör:

650.639 01 01 Gepäckbrücke in schwarz für BMW K 1200 S -als Ergänzung montierbar

650.641 01 01 Gepäckbrücke in schwarz für BMW K 1200 R -als Ergänzung montierbar



Hepco & Becker GmbH  
An der Steinmauer 6

D-66955 Pirmasens

Tel.: 06331 - 1453 - 100

Fax: 06331 - 1453 - 120

eMail: [vertrieb@hepco-becker.de](mailto:vertrieb@hepco-becker.de)

[www.hepco-becker.de](http://www.hepco-becker.de)

## Side carrier

BMW K 1200 S / 1300 S

Item - No.: 650.639 00 01 black

BMW K 1200 R / R Sport

Item - No.: 650.641 00 01 black

## Assembling instructions

Side cases

Top cases

luggage frames

Lock it system

Softbags

Aluminium luggage

Leather luggage

Protection bars

Center stands

Chopper parts

Quad parts

Accessories



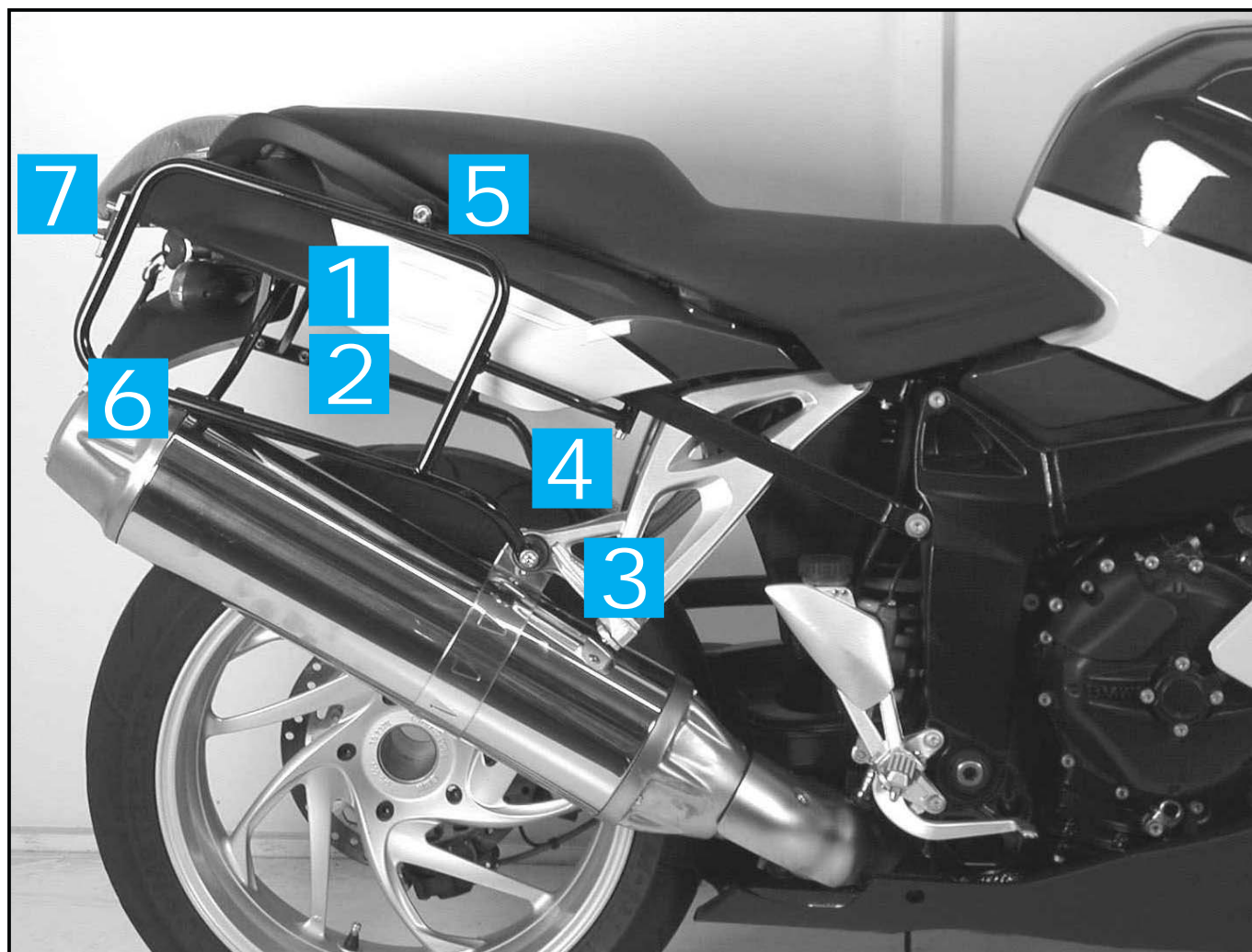
The kit includes the following parts:

Quant item no. description

1	705.013HB	side carrier left
1	705.014HB	side carrier right
1	705.208HB	bow
4	150.799	self-lock nut M 6
8	150.911	fillister headscrew M 6 x 16
4	150.728	fillister headscrew M 6 x 45
1	150.969	fillister headscrew M 8 x 60
1	150.884	fillister headscrew M 8 x 65
2	150.894	fillister headscrew M 8 x 35
1	150.860	hexagon nut M 8
1	150.800	self-lock nut M 8

Quant item no. description

10	150.809	washer ø 6,4
2	150.893	washer ø 6,4 x3 mm
5	150.810	washer ø 8,4
1	150.706	body washer ø 8,4 x ø 30mm



## Side carrier

BMW K 1200 S / 1300 S

Item - No.: 650.639 00 01 black

BMW K 1200 R / R Sport

Item - No.: 650.641 00 01 black

## Assembling instructions

Side cases

Top cases

Luggage frames

Lock it system

Softbags

Aluminium luggage

Leather luggage

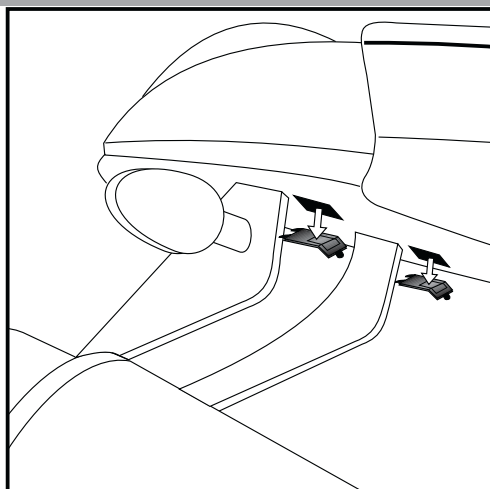
Protection bars

Center stands

Chopper parts

Quad parts

Accessories



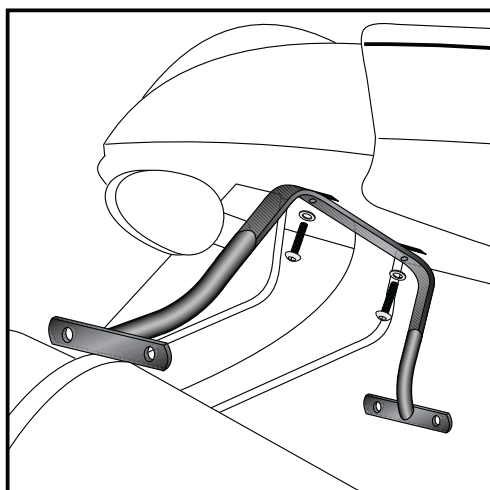
1

### Notice:

The rear blinker remains in original position.

### Preparing:

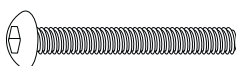
Pull out the plastic covers at the inner fender.



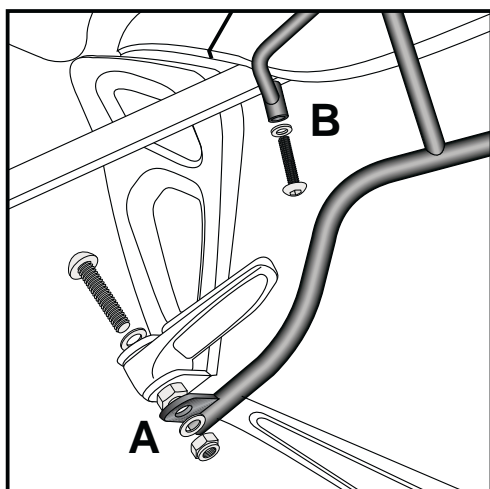
2

### Fastening of the bracing bow:

Fix it in the free threaded holes with filister head screws M 6 x 45 and washers  $\varnothing$  6,4, torque 15 Nm.



each 2x



3

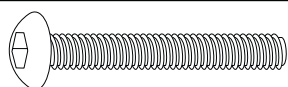
### Fastening of the carrier front bottom left: (A)

Remove the bolts of the passenger footrests and replace with filister head screws M8 x 60 together with the washer  $\varnothing$  8,4 and screw the nut M8.

Now tighten the nut only slightly to leave enough play for the footrest. Screw the self-lock nut M8 incl. washer  $\varnothing$  8,4 onto screw from underneath.

### front top left: (B)

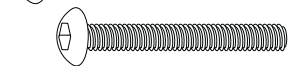
in the free threaded holes in the frame with filister head screws M 6 x 45 and washers  $\varnothing$  6,4 x 3mm.



each 1x



2x



each 1x



## Side carrier

BMW K 1200 S / 1300 S

Item - No.: 650.639 00 01 black

BMW K 1200 R / R Sport

Item - No.: 650.641 00 01 black

## Assembling instructions

Side cases

Top cases

luggage frames

Lock it system

Softbags

Aluminium luggage

Leather luggage

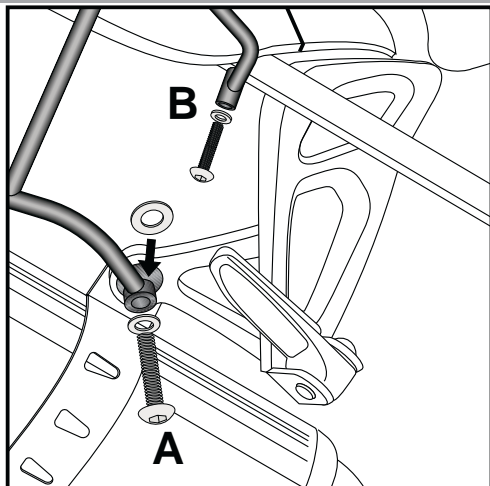
Protection bars

Center stands

Chopper parts

Quad parts

Accessories



4

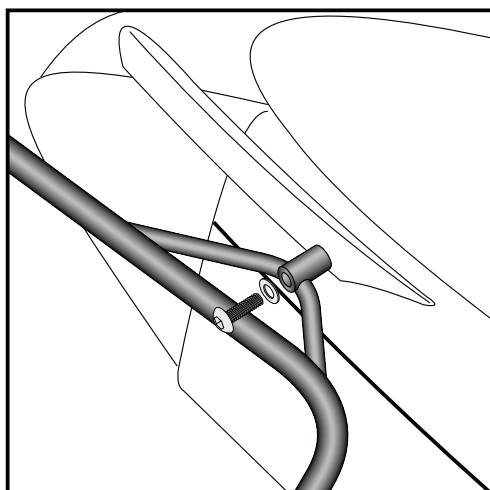
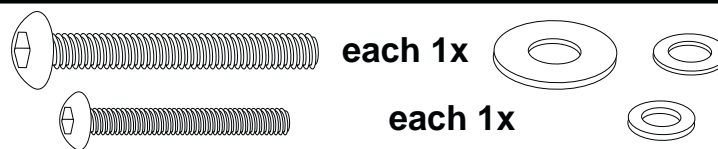
Fastening of the carrier front bottom right: (A)

outside the exhaust fixing with filister head screw M8 x 65 and washer  $\varnothing 8,4$ .

Sandwich a body washer  $\varnothing 8,4 \times \varnothing 30$  between side carrier and rubber bearing.

front top right: (B)

in the free threaded holes in the frame with filister head screws M 6 x 45 and washers  $\varnothing 6,4 \times 3\text{mm}$ .

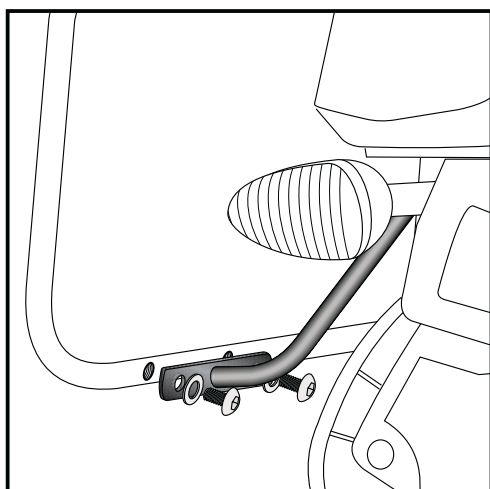


5

Fastening of the carrier rear top left+right:

in the threaded holes of the plastic hand rails or in the rear rack, when mounted together.

Use filister head screw M8 x 35 and washer  $\varnothing 8,4$ , torque 15 Nm.



6

Fastening of the carrier rearbottom left+right:

in the threaded holes of the bracing bow with filister head screw M6 x 16 and washer  $\varnothing 6,4$ .



## Side carrier

BMW K 1200 S / 1300 S

Item - No.: 650.639 00 01 black

BMW K 1200 R / R Sport

Item - No.: 650.641 00 01 black

## Assembling instructions

Side cases

Top cases

luggage frames

Lock it system

Softbags

Aluminium luggage

Leather luggage

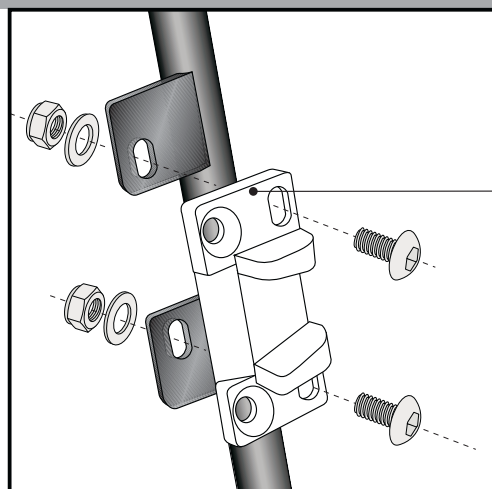
Protection bars

Center stands

Chopper parts

Quad parts

Accessories



## 7 Hint: assembling side cases

Fastening of adapter to hook in the fixing lock

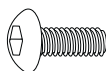
Hint :

The adapters are enclosed with the side cases.

They are not included in the side carrier set.

The necessary screws for mounting the metal adapter on the carrier are part of this set.

(filister head screw M6 x 16, washer  $\varnothing 6,4$  and self lock nut M6).



each 4x



**Control all screw connections after the assembly for tightness!**

**Please notice our enclosed service information.**

Also available:

650.639 01 01 Rear rack black for BMW K 1200 S

650.641 01 01 Rear rack black for BMW K 1200 R



**Hepco & Becker GmbH**  
An der Steinmauer 6  
D-66955 Pirmasens  
Germany

Tel.: +49 6331 - 1453 - 100  
Fax: +49 6331 - 1453 - 120  
eMail: [vertrieb@hepco-becker.de](mailto:vertrieb@hepco-becker.de)  
[www.hepco-becker.de](http://www.hepco-becker.de)