

Kofferträger
SUZUKI GSX 1400
 ab Bj. 2005 (4 in 1 Auspuffanlage)

Artikel-Nummer:
 650.3507 00 01 schwarz

Seitenkoffer
 Topcases
 Gepäckträger
 Lock it System
 Softbags
 Aluminiumkoffer
 Lederkoffer
 Schutzbügel
 Hauptständer
 Chopper-Parts
 Quad-Parts
 Accessoires

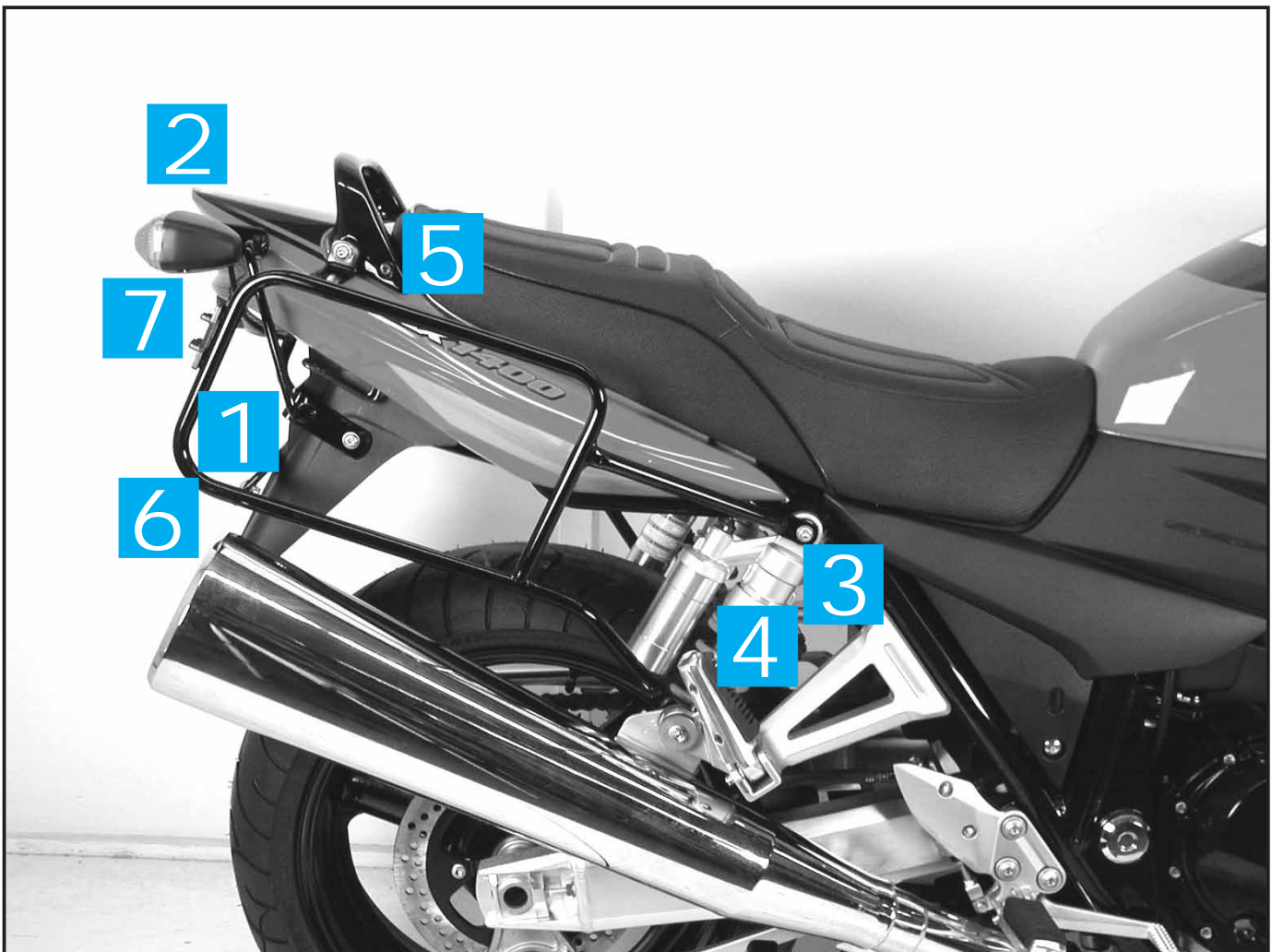


Montageanleitung

Der Bausatz umfaßt die folgenden Teile:

Stück	Bestellnr.	Bezeichnung
1	703.055 HB	Kofferträger links
1	703.056 HB	Kofferträger rechts
1	703.255 HB	Versteifungsstrebe
1	703.256 HB	Blinkerhalter
2	150.934	Linsenkopfschrauben M 8 x 70
1	150.969	Linsenkopfschraube M 8 x 60
2	150.938	Linsenkopfschrauben M 8 x 20
2	150.891	Linsenkopfschrauben M 8 x 25
4	150.905	Linsenkopfschrauben M 6 x 20
4	150.911	Linsenkopfschrauben M 6 x 16

Stück	Bestellnr.	Bezeichnung
5	150.810	U-Scheiben ø 8,4
10	150.809	U-Scheiben ø 6,4
4	150.912	Karoseriescheiben ø8,4 x ø23 x 2 mm
2	150.807	Karoseriescheiben ø6,4 x ø20 mm
8	150.799	selbsts. Muttern M 6
3	150.800	selbsts. Muttern M 8
1	150.860	Sechskantmutter M 8
2	150.825	Aludistanzen ø18 x ø9 x 20 mm
4	300.300	Verlängerungskabel à 15 cm (o. Stecker)
8	300.303	Quetschverbinder



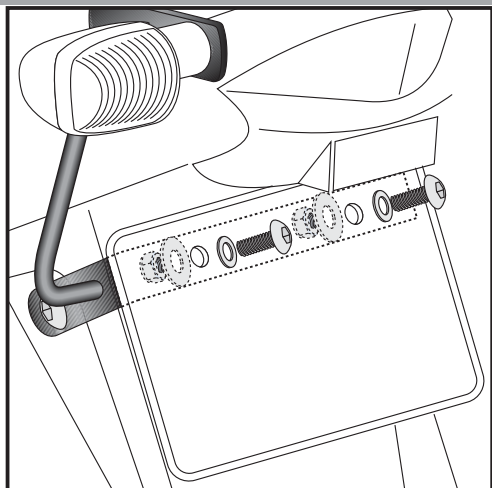
Kofferträger
SUZUKI GSX 1400
 ab Bj. 2005 (4 in 1 Auspuffanlage)

Artikel-Nummer:
 650.3507 00 01 schwarz

Seitenkoffer
 Topcases
 Gepäckträger
 Lock it System
 Softbags
 Aluminiumkoffer
 Lederkoffer
 Schutzbügel
 Hauptständer
 Chopper-Parts
 Quad-Parts
 Accessoires



Montageanleitung



1

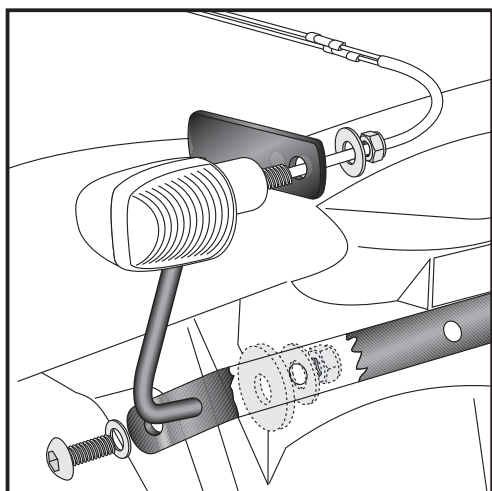
Vorbereitende Arbeiten

Sitzbank, Haltegriff, Heckverkleidung und hinteren Blinker demontieren. Blinkeranschlusstecker nach vorn verlegen, damit später die Kabel wieder zusammengesteckt werden können. Heckverkleidung und Haltegriff wieder montieren.

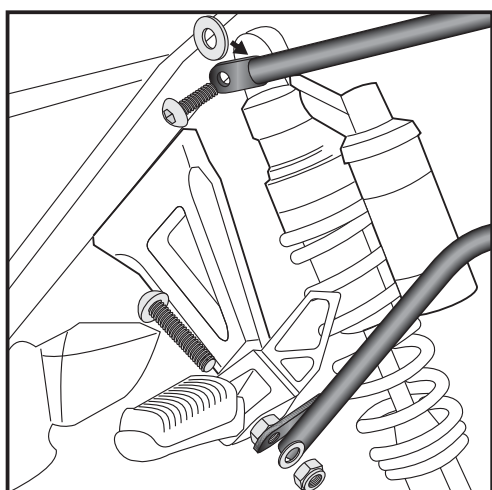
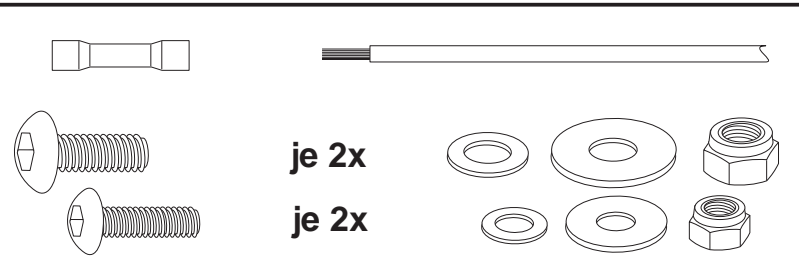
Hintere Verschraubung erfolgt mit Nummernschild. Hierzu die Linsenkopfschrauben M 6 x 20 nebst U-Scheiben \varnothing 6,4, Karoseriescheiben \varnothing 6,4 x \varnothing 20 (von innen) und selbstsichernden Muttern M6 verwenden.

Befestigung des Blinkerhalters und der hinteren Blinker

Blinkerhalter über Kotflügel schieben. Befestigung an Originalblinkerbohrungen. Die grossen Kunststoffscheiben der Blinker von der Innenseite montieren. Verschraubung mit Linsenkopfschrauben M 8 x 20 nebst U-Scheiben \varnothing 8,4 und selbstsichernden Muttern M8. Karoseriescheibe \varnothing 8,4 x \varnothing 23 x 2 mm wird von innen montiert. Blinker ohne Kunststoffscheiben mit Originalscheiben und Originalmuttern an den Haltetaschen verschrauben. Die Kabel müssen mit den mitgelieferten Verlängerungskabeln nebst Quetschverbindern angesetzt werden.



2

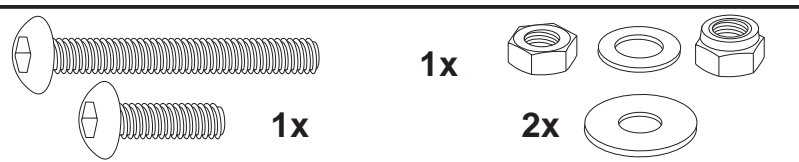


3

Befestigung der Kofferträger

Linke Seite unten : Fussrastenbolzen gegen Linsenkopfschrauben M 8 x 60 austauschen. Auf das überstehende Gewinde die Sechskantmutter M 8 aufschrauben und soweit festziehen, dass sich die Fußraste noch klappen lässt. Darüber die Rohrlasche des Kofferträgers, Verschraubung mit U-Scheibe \varnothing 8,4 und selbstsichernder Mutter M8.

Linke Seite oben: Außen über Federbeinverschraubung unter Zwischenfügen der Karoseriescheiben \varnothing 8,4 x \varnothing 23 x 2 mm. Verschraubung mit Linsenkopfschraube M 8 x 25.



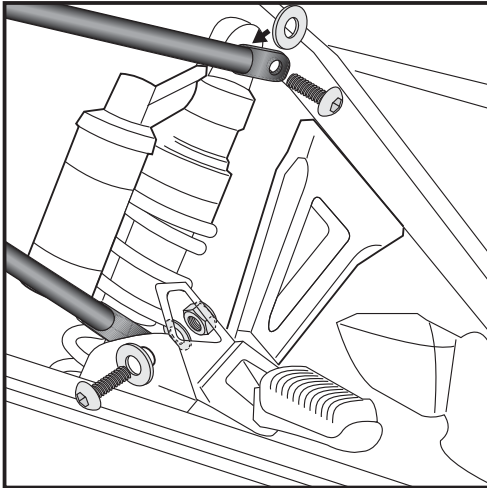
Kofferträger
 SUZUKI GSX 1400
 ab Bj. 2005 (4 in 1 Auspuffanlage)

Artikel-Nummer:
 650.3507 00 01 schwarz

Seitenkoffer
 Topcases
 Gepäckträger
 Lock it System
 Softbags
 Aluminiumkoffer
 Lederkoffer
 Schutzbügel
 Hauptständer
 Chopper-Parts
 Quad-Parts
 Accessoires



Montageanleitung

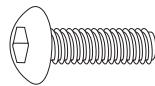


4

Befestigung der Kofferträger

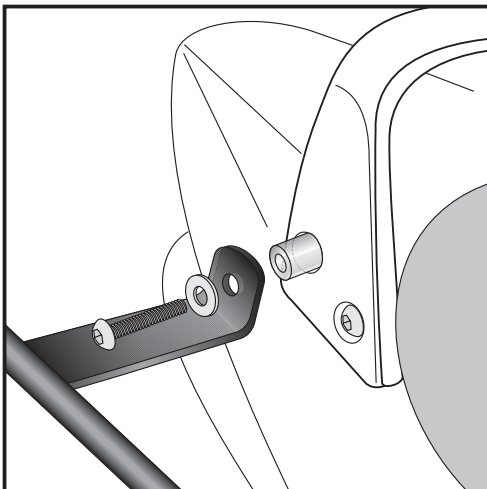
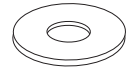
rechte Seite unten: an Innenseite der Auspufftopfverschraubung mit Originalschraube und Originalmutter.

rechte Seite oben: Außen über Federbeinverschraubung unter Zwischenfügen der Karosseriescheiben $\varnothing 8,4 \times \varnothing 23 \times 2$ mm. Verschraubung mit Linsenkopfschraube M 8 x 25.



1x

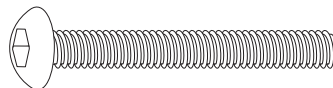
2x



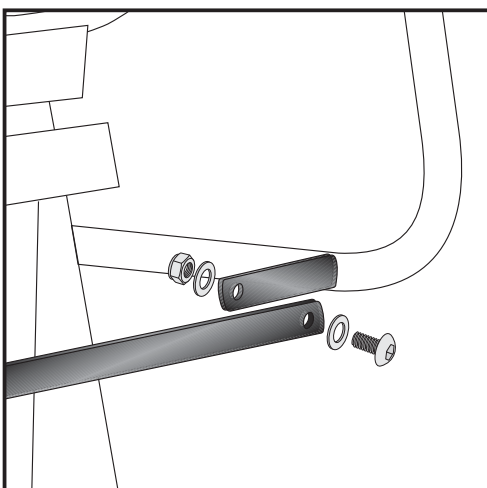
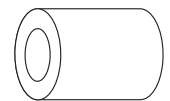
5

Befestigung der Kofferträger

Hinten oben: an hinteren Verschraubung des Haltebügels. Aludistanz $\varnothing 18 \times \varnothing 9 \times 20$ mm als Abstandshalter zwischenschieben. Verschraubung mit Linsenkopfschrauben M 8 x 70 nebst U-Scheibe $\varnothing 8,4$.



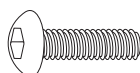
je 2x



6

Befestigung der Versteifungsstrebe

Sie wird an den seitlichen Laschen der Kofferträger montiert. Verschraubung erfolgt mit Linsenkopfschrauben M 6 x 20 nebst U-Scheiben $\varnothing 6,4$ und selbstsichernden Muttern M6.



2x

4x



2x



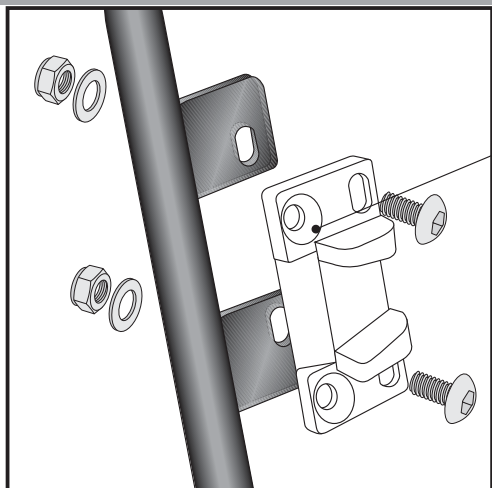
Kofferträger
SUZUKI GSX 1400
ab Bj. 2005 (4 in 1 Auspuffanlage)

Artikel-Nummer:
650.3507 00 01 schwarz

Seitenkoffer
Topcases
Gepäckträger
Lock it System
Softbags
Aluminiumkoffer
Lederkoffer
Schutzbügel
Hauptständer
Chopper-Parts
Quad-Parts
Accessoires



Montageanleitung

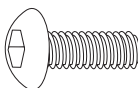


7

Montage des Metalladapters zum Einhängen des Kofferhalteschlosses

HINWEIS :
die Metalladapter liegen den Koffern bei, nicht diesem Kofferträgerset.

Die notwendigen Schrauben zur Montage der Metalladapter am Kofferträger sind beigelegt (Linsenkopfschrauben M6 x 16, U-Scheiben ø6,4, selbstsichernde Muttern M6).



je 4x



Nach der Montage alle Verschraubungen auf festen Sitz kontrollieren!
Control all screw connections after the assembly for tightness!

Bitte beachten Sie unsere beigelegten Serviceinformationen.
Please notice our enclosed service information.

Weiteres Zubehör:

Gepäckbrücke Art.-Nr. 650.3507 01 01 in schwarz (kann zusätzlich montiert werden)

Motorschutzbügel Art.-Nr. 501.329 00 02 in chrom



Hepco & Becker GmbH
An der Steinmauer 6

D-66955 Pirmasens

Tel.: 06331 - 1453 - 100

Fax: 06331 - 1453 - 120

eMail: vertrieb@hepco-becker.de

www.hepco-becker.de

Side carrier
SUZUKI GSX 1400
from date of manufacture 2005
(4 in 1 exhaust)

Item - No.:
650.3507 00 01 black

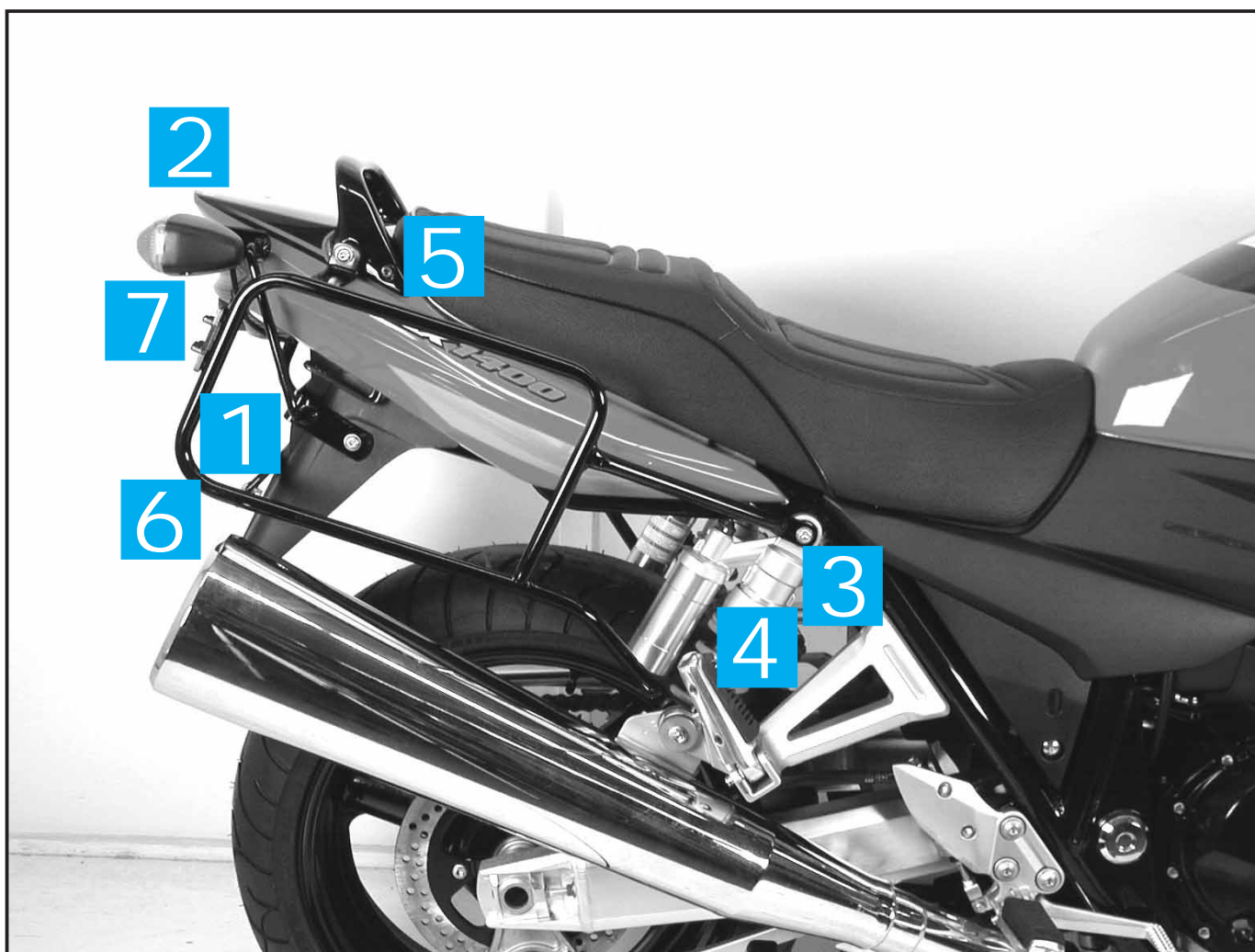
Assembling instructions

Side cases
 Top cases
 Luggage frames
 Lock it system
 Softbags
 Aluminium luggage
 Leather luggage
 Protection bars
 Center stands
 Chopper parts
 Quad parts
 Accessories



The kit includes the following parts:

Quant	item no.	description	Quant	item no.	description
1	703.055 HB	side carrier left	5	150.810	washer ø 8,4
1	703.056 HB	side carrier right	10	150.809	washer ø 6,4
1	703.255 HB	bracing bow	4	150.912	body washer ø8,4 x ø23 x 2 mm
1	703.256 HB	binker adapter	2	150.807	body washer ø6,4 x ø20 mm
2	150.934	fillister headscrew M 8 x 70	8	150.799	self-lock nut M 6
1	150.969	fillister headscrew M 8 x 60	3	150.800	self-lock nut M 8
2	150.938	fillister headscrew M 8 x 20	1	150.860	hexagon nut M 8
2	150.891	fillister headscrew M 8 x 25	2	150.825	spacer ø18 x ø9 x 20 mm
4	150.905	fillister headscrew M 6 x 20	4	300.300	electric cable à 15 cm
4	150.911	fillister headscrew M 6 x 16	8	300.303	connector

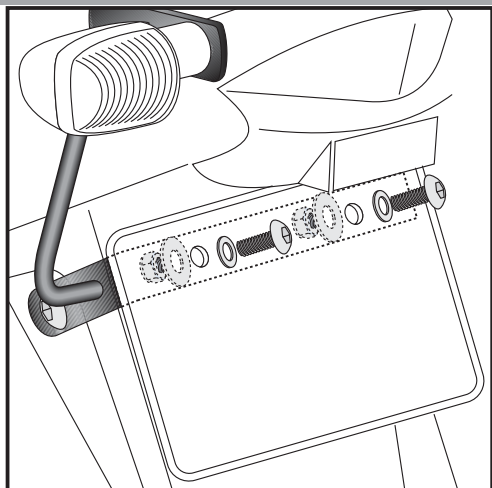


Side carrier
SUZUKI GSX 1400
 from date of manufacture 2005
 (4 in 1 exhaust)

Item - No.:
 650.3507 00 01 black

Assembling instructions

Side cases
 Top cases
 Luggage frames
 Lock it system
 Softbags
 Aluminium luggage
 Leather luggage
 Protection bars
 Center stands
 Chopper parts
 Quad parts
 Accessories



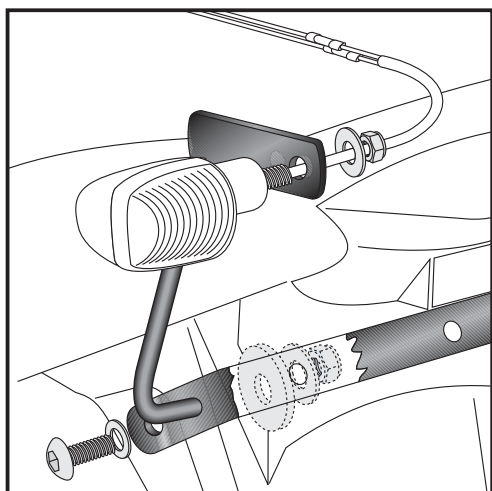
1

Preparing:

Dismantle seat, handle bar, rear cover and rear blinkers.

Fastening of the blinker adapter:

Rear bolting together with the number plate with filister head screws M 6 x 20, washers \varnothing 6,4, body washers \varnothing 6,4 x \varnothing 20 and self-lock nuts M6.



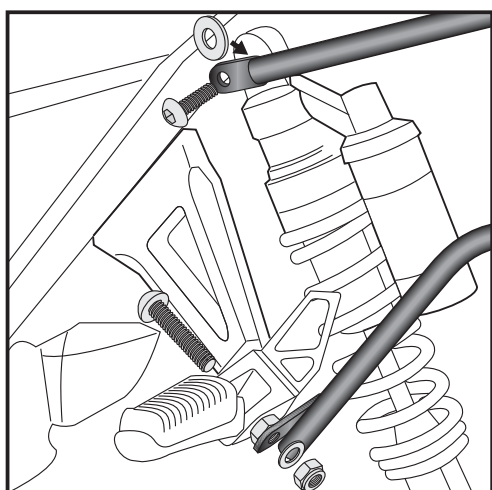
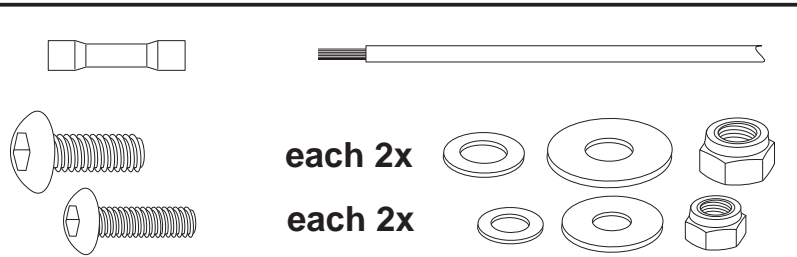
2

Fastening of the blinker adapter and the blinkers:

Fix blinker adapter at the original borings in the fender with filister head screw M 8 x 20 and washer \varnothing 8,4. Inside use original plastic washer, body washer \varnothing 8,4 x \varnothing 23 x 2 mm and self-lock nut.

Fix blinker to the adapter with original washer and nut.

You have to connect the 15cm electric cable with the connectors to the original cable because it is too short.



3

Fastening of the side carriers:

left side bottom: change bolt of the footrest bracket with filister head screw M8 x 60, and nut M6. Tighten nut only so far, that the footrest can be moved. The side carrier will be fixed with self-lock nut M8 and washer \varnothing 8,4.

left side top: outside the suspension unit bolting. Sandwich spacer \varnothing 8,4 x \varnothing 23 x 2 mm. Fix it with filister head screw M 8 x 25.

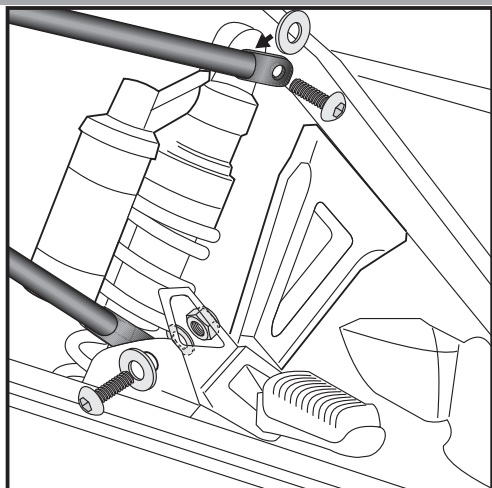


Side carrier
SUZUKI GSX 1400
 from date of manufacture 2005
 (4 in 1 exhaust)

Item - No.:
 650.3507 00 01 black

Assembling instructions

Side cases
 Top cases
 Luggage frames
 Lock it system
 Softbags
 Aluminium luggage
 Leather luggage
 Protection bars
 Center stands
 Chopper parts
 Quad parts
 Accessories

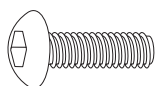


4

Fastening of the side carriers:

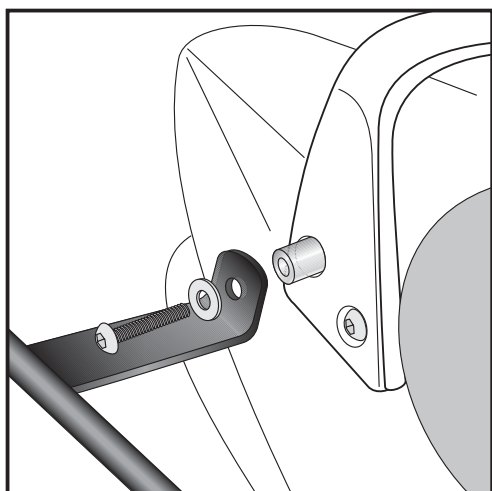
right side top: inside the exhaust bolting with original screw and original nut.

right side bottom: outside the suspension unit bolting. Sandwich spacer $\varnothing 8,4 \times \varnothing 23 \times 2$ mm. Fix it with filister head screw M 8 x 25.



1x

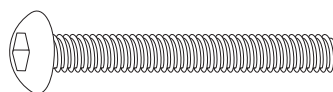
2x



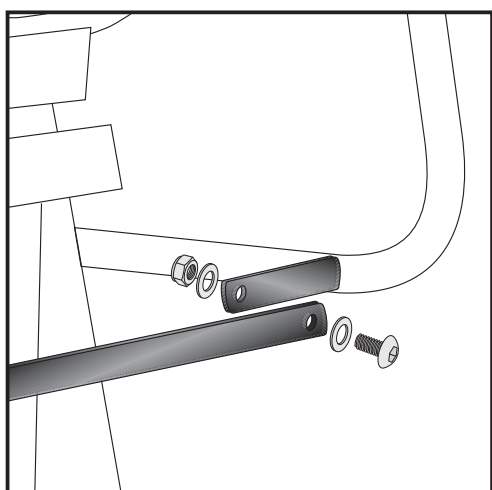
5

Fastening of the side carriers left+right top:

at the original rear fixing points of the handle bars. Sandwich spacer $\varnothing 18 \times \varnothing 9 \times 20$ mm. Use filister head screws M 8 x 70 with washers $\varnothing 8,4$.



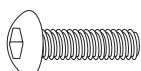
each 2x



6

Fastening of the bracing bow:

Fix it at the side carrier with filister head screws M6 x 20, washers $\varnothing 6,4$ and self-lock nuts M6.



2x

4x



2x

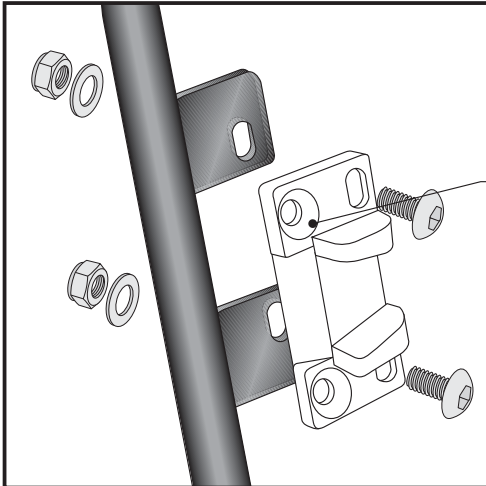


Side carrier
SUZUKI GSX 1400
from date of manufacture 2005
(4 in 1 exhaust)

Item - No.:
650.3507 00 01 black

Assembling instructions

Side cases
Top cases
luggage frames
Lock it system
Softbags
Aluminium luggage
Leather luggage
Protection bars
Center stands
Chopper parts
Quad parts
Accessories



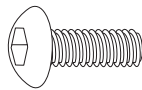
7 Hint: assembling side cases

Fastening of adapter to hook in the fixing lock

Hint :

The adapters are enclosed with the side cases.
They are not included in the side carrier set.

The necessary screws for mounting the metal adapter on the carrier are part of this set.
(Filister head screw M6 x 16, washer $\varnothing 6,4$ and self lock nut M6).



each 4x



**Control all screw connections after the assembly for tightness!
Please notice our enclosed service information.**

Also available:
Rear rack Art.-Nr. 650.3507 01 01 black
Engine guard Art.-Nr. 501.329 00 02 chrome



Hepco & Becker GmbH
An der Steinmauer 6
D-66955 Pirmasens
Germany

Tel.: +49 6331 - 1453 - 100
Fax: +49 6331 - 1453 - 120
eMail: vertrieb@hepco-becker.de
www.hepco-becker.de