

Quick-Lock Seitenkofferträger HONDA CB 750 Seven Fifty '92 – '04

Montagehinweise

Fahren Sie nicht ohne Koffer mit montierten Seitenplatten. Wenn sie ohne Gepäck fahren, Seitenplatten demontieren.

Alle vom Motorrad gelösten Schrauben sind gemäß Herstellerangaben wieder zu montieren, oder mit von SW-MOTECH gelieferten Schrauben zu ersetzen. Falls nicht anderweitig definiert, diese Schrauben nach Tabelle anziehen.

M6	9,6 Nm
M8	23 Nm
M10	46 Nm

Gegebenenfalls Schrauben mit flüssiger Schraubensicherung einkleben.

Prüfen Sie nach 50 km alle Verbindungen auf festen Sitz.

Max. Zuladung 5 kg pro Koffer, falls nicht durch Herstellerangaben limitiert.
Höchstgeschwindigkeit mit montierten Koffern: 130 km/h.

SW-MOTECH GmbH & Co. KG
 Ernteweg 8/10
 35282 Rauschenberg
 Germany

Tel. +49 (0) 64 25/8 16 8-00
 Fax +49 (0) 64 25/8 16 8-10

info@sw-motech.com
 www.sw-motech.com

Mounting Instructions

German safety regulations require that no metal edge with a radius of less than 2.5mm be exposed while driving a motorcycle. Because Quick-Lock sidecase racks have edges with a radius of less than 2.5mm, Quick-Lock sidecase racks should not be used when luggage is not attached to them.

SW-MOTECH products should be installed by a qualified, experienced motorcycle technician. If you are unsure of your ability to properly install a product, please have the product installed by your local motorcycle dealer. SW Motech takes no responsibility for damages caused by improper installation.

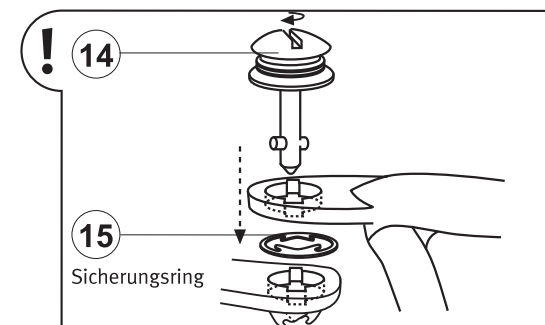
All screws, bolts and nuts, including all replacement hardware provided by SW-MOTECH, should be tightened to the torque specified in the OEM maintenance manual for your motorcycle. If no torque specifications are provided in the OEM maintenance manual, the following torques may be used:

M6	9,6 Nm
M8	23 Nm
M10	46 Nm

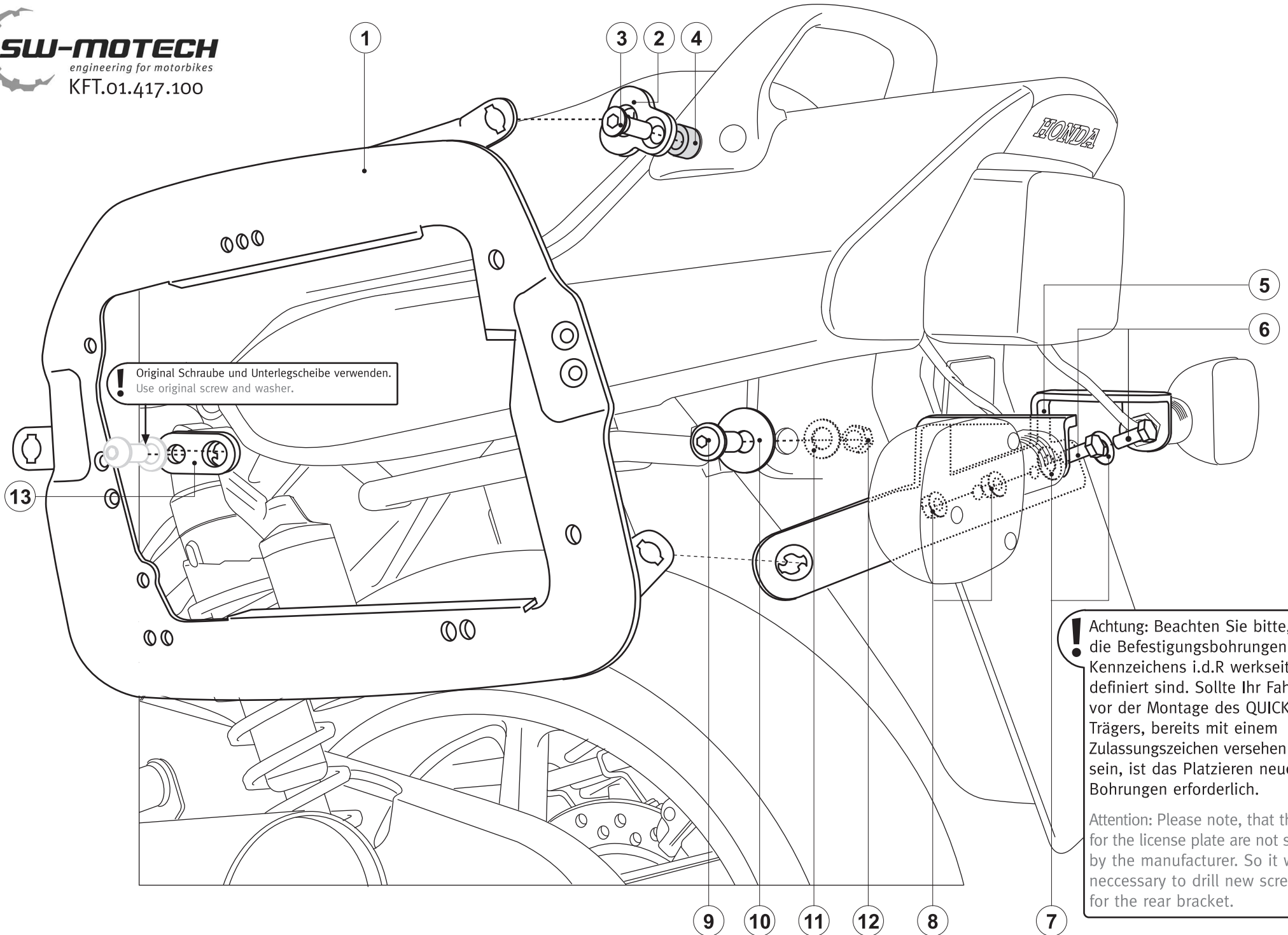
All screws, bolts and nuts should be checked after driving the first 50 km to ensure that all are tightened to the proper torque.

Medium strength liquid thread-locker (i.e., "Locktite") should be used to secure all screws, bolts and nuts.

Max. Load 5 kg (11 lbs) per case, if not limited by the manufacturer. Maximum speed with mounted cases: 130 km/h (80 mph).



Zur Demontage des QUICK-LOCK-Kofferträgers einfach mit einer Münze oder einem Schraubendreher die Schnellverbinder lösen und Seitenträger entfernen!

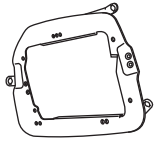


! Original Schraube und Unterlegscheibe verwenden.
 Use original screw and washer.

! Achtung: Beachten Sie bitte, dass die Befestigungsbohrungen des Kennzeichens i.d.R werkseitig nicht definiert sind. Sollte Ihr Fahrzeug vor der Montage des QUICK-LOCK Trägers, bereits mit einem Zulassungszeichen versehen worden sein, ist das Platzieren neuer Bohrungen erforderlich.

Attention: Please note, that the holes for the license plate are not specified by the manufacturer. So it will be necessary to drill new screw holes for the rear bracket.

1

Kofferträger
Side Bracket

KFT.01.417.901/902

Anzahl/ Pcs. 2 (L/R)

5

Querverbinder
Cross Girder

KFT.01.417.001

Anzahl/ Pcs. 1

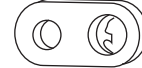
9

Linsenkopfschraube
Lenshead Screw

M12 x 25 ISO 7380

Anzahl/ Pcs. 2

13

Befestigungsblech
Fixing Lug

KFT.00.064.001/1

Anzahl/ Pcs. 2

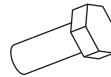
2

Befestigungsblech
Fixing Lug

KFT.00.077.004

Anzahl/ Pcs. 2

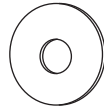
6

Sechskantschraube
Hexagon Screw

M6 x 20 DIN 933

Anzahl/ Pcs. 2

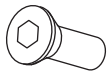
10

Unterlegscheibe
Washer

A:13 DIN 9021

Anzahl/ Pcs. 2

3

Senkkopfschraube
Countersunk Screw

schwarz/black

M8 x 60 DIN 7991

Anzahl/ Pcs. 2

7

Unterlegscheibe
Washer

A:6,4 DIN 9021

Anzahl/ Pcs. 2

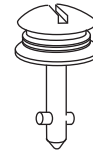
11

Unterlegscheibe
Washer

A:13 DIN 125

Anzahl/ Pcs. 2

14

Schnellverschluss
Quick Fastener

CAM.2312S21-12AHNV

Anzahl/ Pcs. 6

4

Distanzbuchse
Spacer

Da:14 Di:8,4 h:19

Anzahl/ Pcs. 2

8

Mutter mit Bund
Lock Nut

M6 DIN 6927/b

Anzahl/ Pcs. 2

12

Mutter, selbstsichernd
Lock Nut

M12 DIN 985

Anzahl/ Pcs. 2

15

Sicherungsring
Retaining ring

CAM.2312S10/1BP

Anzahl/ Pcs. 6