

**Montage**Der Bausatz umfaßt die folgenden Teile:

Stück	Bestellnr.	Bezeichnung	Stück	Bestellnr.	Bezeichnung
2	150.540	C-Bow chrom	2	150.725	Linsenkopfschrauben M8 x 90
1	704.308	Halteadapter vorne links	2	151.202	Sechskantschraube M8 x 90
1	704.309	Halteadapter vorne rechts	8	150.892	Sechskantschraube M6 x 20
1	704.310	Halteadapter hinten links	8	150.893	U-Scheibe $\varnothing 17 \times \varnothing 6,4 \times 3 \text{mm}$
1	704.311	Halteadapter hinten rechts			
4	151.246	Distanz $\varnothing 18 \times \varnothing 9 \times 35 \text{mm}$			
8	150.809	U-Scheibe $\varnothing 6,4$			
4	150.810	U-Scheibe $\varnothing 8,4$			

Vorbereitung:

Die Verschraubung erfolgt links und rechts an der Chromleiste.

Immer erst eine Seite fertigstellen, dann die andere. Ansonsten senkt sich der Kotflügel ab !

Zur Erleichterung der Montage die Chromleisten mit Klebeband fixieren.

Die Blinker verbleiben in der Originalposition.

Der C-Bow kann auch in Verbindung mit der Original Yamaha-Sissybar montiert werden.

Hierzu werden 4 Distanzen  $\varnothing 18 \times \varnothing 9 \times 15 \text{mm}$  benötigt.

Diese können bei uns angefordert werden.



08062010

**Ziehen sie alle zugänglichen Schrauben zuerst nur locker an. Nachdem alles montiert ist, werden die Schrauben dann auf das entsprechende Anzugsmoment festgezogen.**

**Dadurch wird sichergestellt, dass das Produkt spannungsfrei angebaut ist.**

**Schrauben zusätzlich mit Sicherungsmittel sichern. Anzugsmomente des Motorradherstellers beachten!**

Hepco & Becker GmbH  
An der Steinmauer 6  
66955 Pirmasens  
Germany

Tel: +49 (0) 6331 1453 100  
Fax: +49 (0) 6331 1453 120  
e-mail: [vertrieb@hepco-becker.de](mailto:vertrieb@hepco-becker.de)  
Internet: [www.hepco-becker.de](http://www.hepco-becker.de)

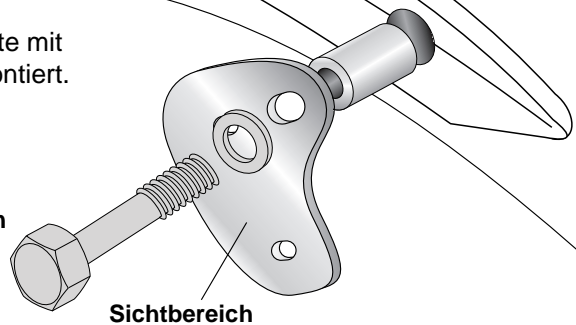


## Montage

1

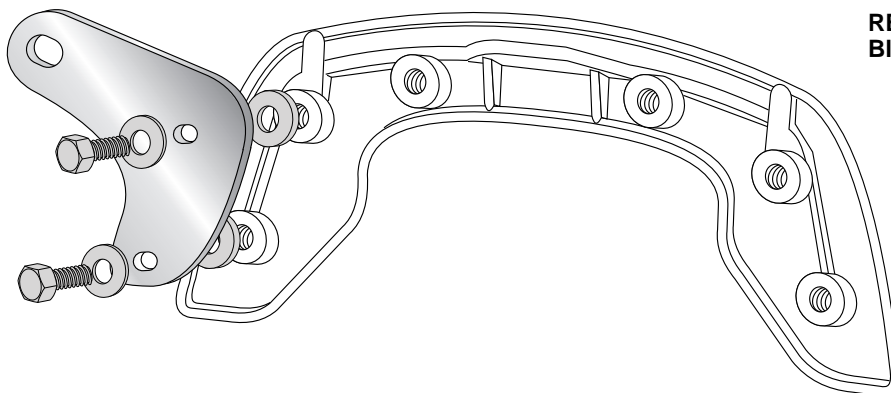
Montage Halteadapter klein hinten links und rechts:  
Dieser wird an der hinteren Verschraubung der Chromleiste mit der Sechskantschraube M8x90 sowie U-Scheibe  $\varnothing 8,4$  montiert.  
Zwischen Adapter und Chromblende die Distanz  $\varnothing 18 \times \varnothing 9 \times 35$  mm fügen.

**HINWEIS - Polierte Seite der Halteadapter jeweils nach aussen (Sichtbereich, siehe unten) montieren.**



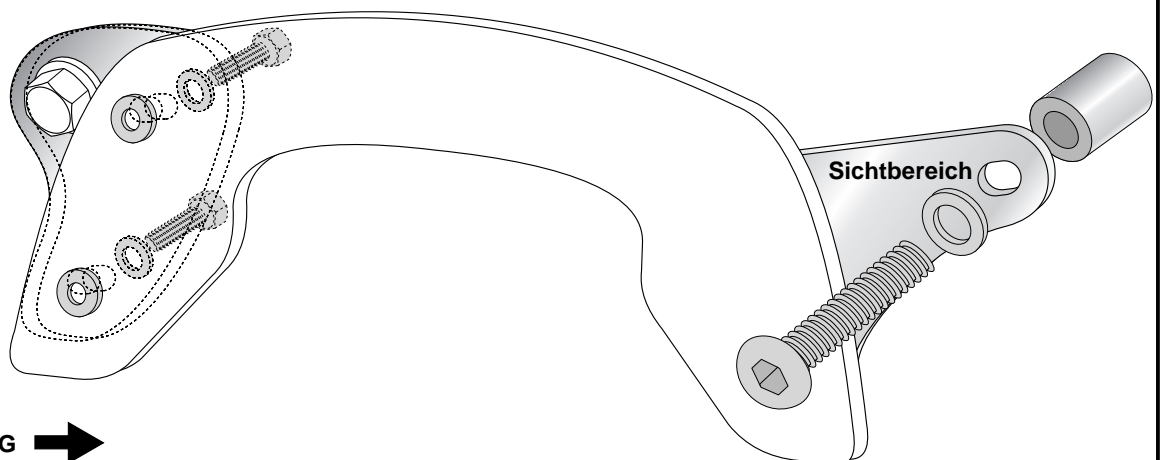
2

Montage Halteadapter vorne groß links und rechts:  
Halteadapter wie gezeigt am C-Bow anbringen. Hierzu die Sechskantschrauben M6 x 20 mit U-Scheiben  $\varnothing 6,4$  verwenden. Zwischen C-Bow und Halteadapter wird jeweils eine U-Scheibe  $\varnothing 17 \times \varnothing 6,4 \times 3$  mm Stärke positioniert.



3

Montage C-Bow:  
An der vorderen Verschraubung mit der Linsenkopfschraube M8x90 sowie U-Scheibe 8,4 montieren. Zwischen Adapter und Chromblende die Distanz  $\varnothing 18 \times \varnothing 9 \times 35$  mm fügen.  
Hinten den C-Bow am bereits montierten Halteadapter anbringen. Hierzu die Sechskantschrauben M6 x 20 mit U-Scheiben  $\varnothing 6,4$  verwenden. Zwischen C-Bow und Halteadapter wird jeweils eine U-Scheibe  $\varnothing 17 \times \varnothing 6,4 \times 3$  mm Stärke positioniert.

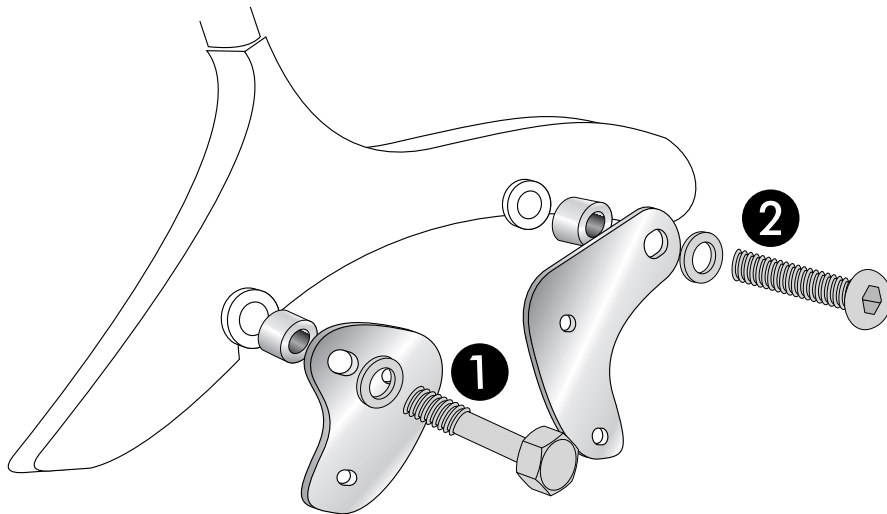


FAHRTRICHTUNG →

## Montage zusammen mit einer Yamaha - Sissybar

Die Montage erfolgt auf den Originalaufnahmen der Sissybar.

- 1** Montage Halteadapter klein hinten links und rechts:  
mit der Sechskantschraube M8x190 sowie U-Scheibe  $\varnothing 8,4$ .  
Zwischen Adapter und Sissybar die Distanz  $\varnothing 18 \times \varnothing 9 \times 15$  mm fügen.
- 2** An der vorderen Verschraubung mit der Linsenkopfschraube M8x90 sowie U-Scheibe 8,4 montieren.  
Zwischen Adapter und Sissybar die Distanz  $\varnothing 18 \times \varnothing 9 \times 15$  mm fügen.



## Assembling instructions

The kit includes the following parts:

Quant	item no.	description	Quant	item no.	description
2	150.540	C-Bow chrome	2	150.725	filister head screw M8 x 90
1	704.308	front adapter left	2	151.202	hexagon bolt M8 x 90
1	704.309	front adapter right	8	150.892	hexagon bolt M6 x 20
1	704.310	rear adapter left	8	150.893	washer $\varnothing 17 \times \varnothing 6,4 \times 3 \text{ mm}$
1	704.311	rear adapter right			
8	150.809	washer $\varnothing 6,4$			
4	150.810	washer $\varnothing 8,4$			
2	151.246	spacer $\varnothing 18 \times \varnothing 9 \times 35 \text{ mm}$			

### Preparing:

C-Bow adapters will be fixed left and right at the chrome bar.

Unscrew screws of the chrome bar - do it side by side, not both sides at the same time.

Tip: Fix chromed bar with tape at the fender before removing the screws.

Blinkers remain in their original position.

It is also possible, to mount the C-Bow together with the original Yamaha-Sissybar.

Four spacer  $\varnothing 18 \times \varnothing 9 \times 15 \text{ mm}$  are needed.

Order these spacers from us.



### Tip:

Fit all parts and screw on not too strong.  
After mounting all parts, the screws should be tightened to the torque specified.  
This guarantees, that the kit is mounted without tension.

Hepco & Becker GmbH  
An der Steinmauer 6  
66955 Pirmasens  
Germany

Tel: +49 (0) 6331 1453 100  
Fax: +49 (0) 6331 1453 120  
e-mail: [vertrieb@hepco-becker.de](mailto:vertrieb@hepco-becker.de)  
Internet: [www.hepco-becker.de](http://www.hepco-becker.de)

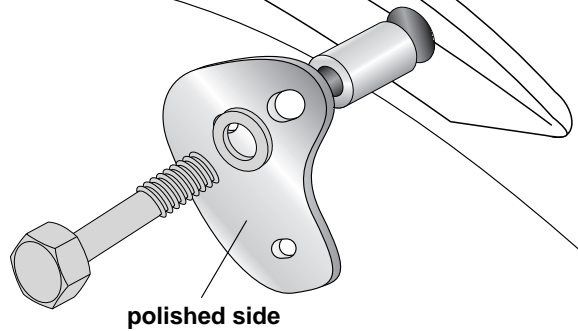


## Assembling instructions

1

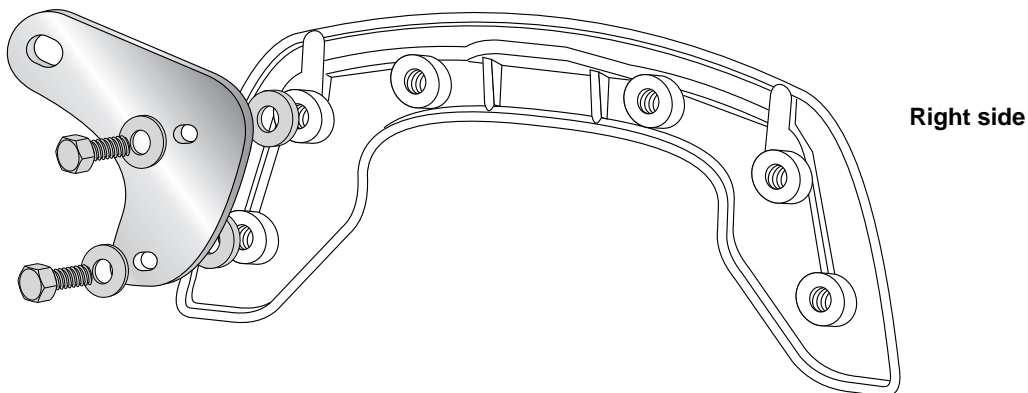
Mount the rear adapter to the chromed bar as shown.  
Use hexagon bolts M 8 x 90 with washer  $\varnothing 8,4$ .  
Sandwich spacer  $\varnothing 18 \times \varnothing 9 \times 35$  mm.

**NOTICE** - the polished side of the adapters should be outside ( see below)



2

Mount the front adapter to the C-Bow as shown.  
Use hexagon bolts M6 x 20 with washer  $\varnothing 6,4$ .  
Sandwich washers  $\varnothing 17 \times \varnothing 6,4 \times 3$ mm.

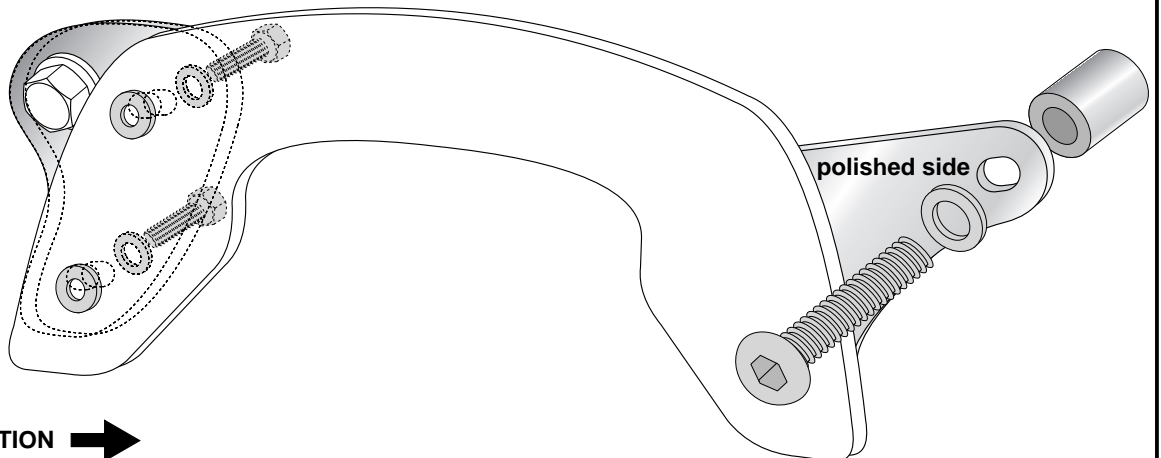


3

Fix the C-Bow to the chromed bar. Use filister head screws M8 x 90 with washer  $\varnothing 8,4$ .  
Sandwich spacer  $\varnothing 18 \times \varnothing 9 \times 35$  mm.

Fix the C-Bow to the rear adapter (mounted in step 1). Use hexagon bolts M6 x 20 with washer  $\varnothing 6,4$ .  
Sandwich washers  $\varnothing 17 \times \varnothing 6,4 \times 3$ mm.

Now, all screws should be tightened to the torque specified.



DRIVING DIRECTION →

## Mounting a C-Bow together with a Yamaha Sissybar

Dismantle filister head screws of the Sissybar mounting.

- 1** Mount the rear adapter to the chromed bar as shown.  
Use hexagon bolts M 8 x 90 with washer  $\varnothing 8,4$ .  
Sandwich spacer  $\varnothing 18 \times \varnothing 9 \times 15$  mm.

- 2** Front fixing point: use filister head screws M8 x 90 with washer  $\varnothing 8,4$ .  
Sandwich spacer  $\varnothing 18 \times \varnothing 9 \times 15$ mm.

