



## **AUSPUFFSYSTEME**

*Montageanleitung*

---

### **Montageanleitung für FALCON® Auspuffsysteme „Double Groove“**

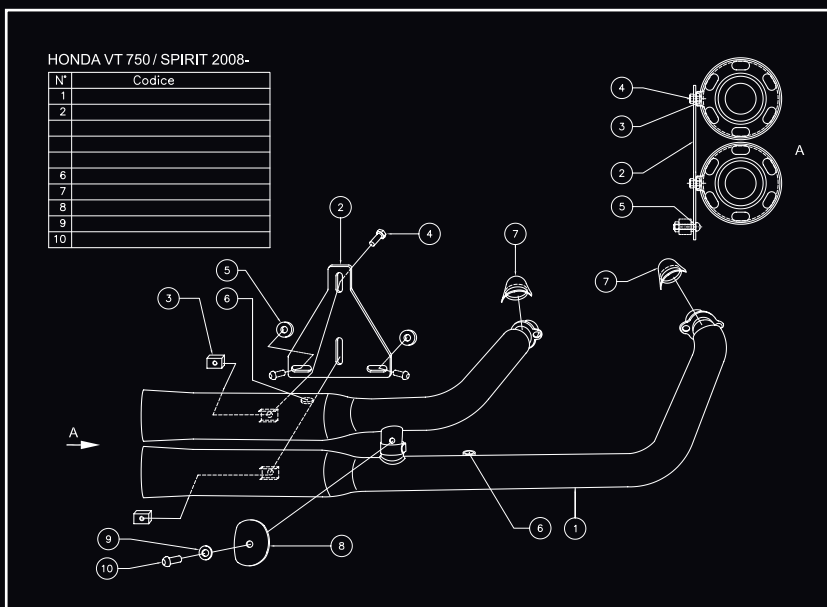
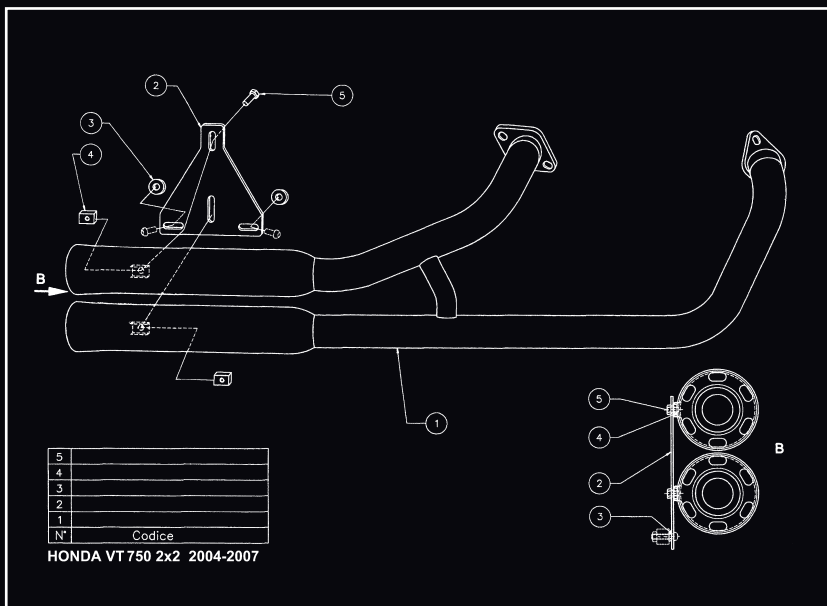
1. Original-Auspuffanlage demontieren.
2. Die FALCON „Double Groove“ Auspuffanlage wird im vormontierten Zustand geliefert. Für die Montage ist es erforderlich die Anlage zu demontieren. Die Montage sollte zu zweit durchgeführt werden.
3. Demontieren Sie die Anlage in folgender Reihenfolge:
  - Endtopfhalter demontieren
  - Verbindung an Kompensator lösen
4. Die Montage erfolgt in folgender Reihenfolge:
  - Krümmer vorne (unterer Endtopf) montieren – am Flansch nur leicht festziehen. Verwenden Sie die Original-Krümmerdichtung
  - Krümmer hinten (oberer Endtopf) montieren – am Flansch nur leicht festziehen. Kompensator ausrichten und leicht festziehen. Verwenden Sie die Original-Krümmerdichtung.
  - Befestigen Sie nun den Endtopfhalter an den Endtöpfen, so wie am Original Aufnahme punkt.
  - Nachdem Sie die Anlage ausgerichtet haben, bitte alle Schrauben festziehen.
  - Bitte bei VTX 1800 unbedingt Hitzeschutzblech am vorderen Krümmer, als Hitzeschutz für die Bremsleitung, montieren.

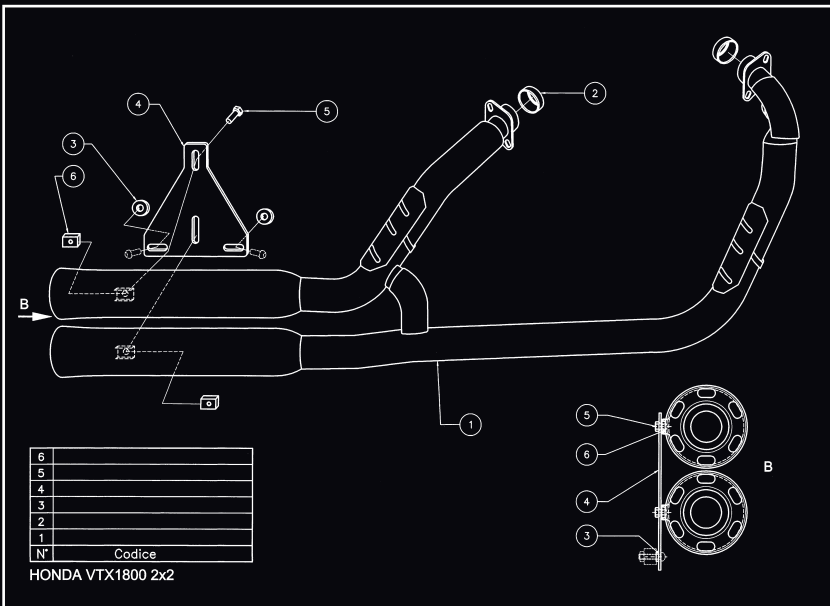
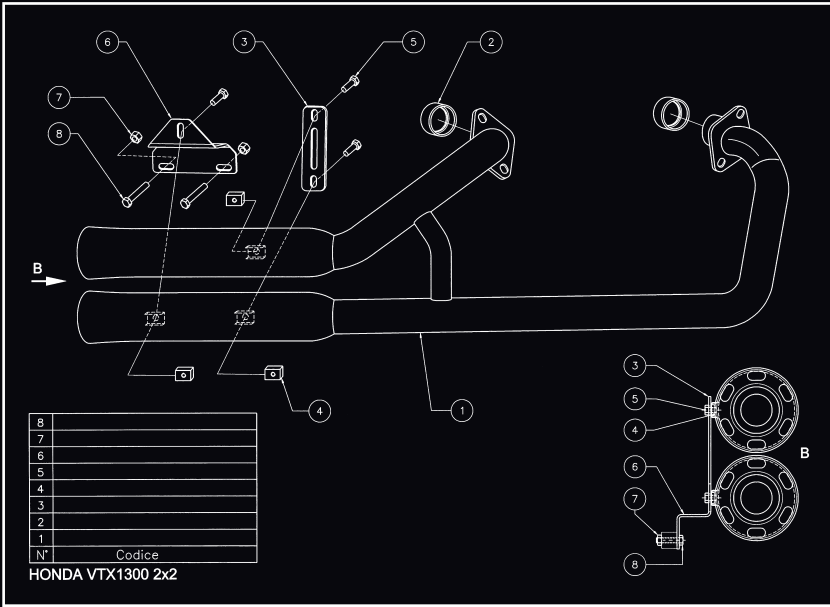
#### **ACHTUNG!**

#### **Wichtiger Montagehinweis:**

Die Auspuffanlage darf auf keinen Fall mit nicht hitzebeständigen Fahrzeugteilen in Berührung kommen.

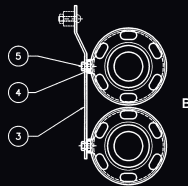
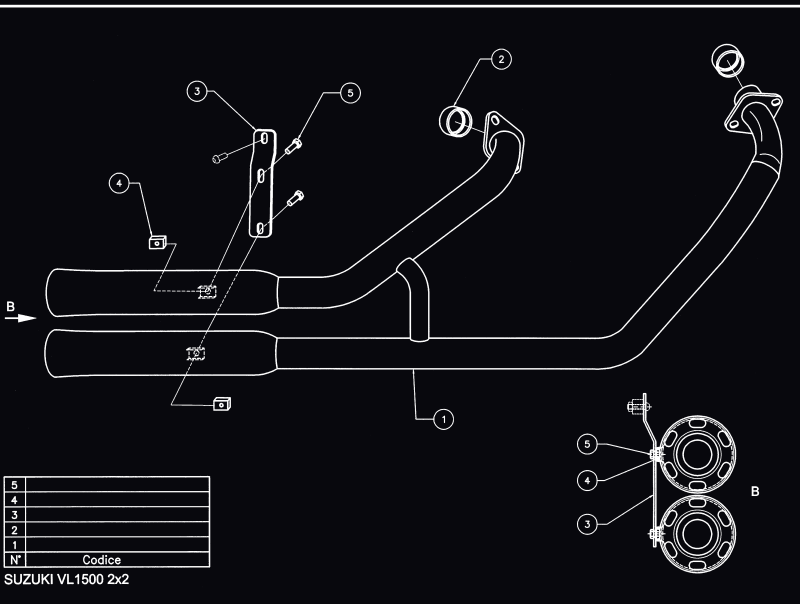
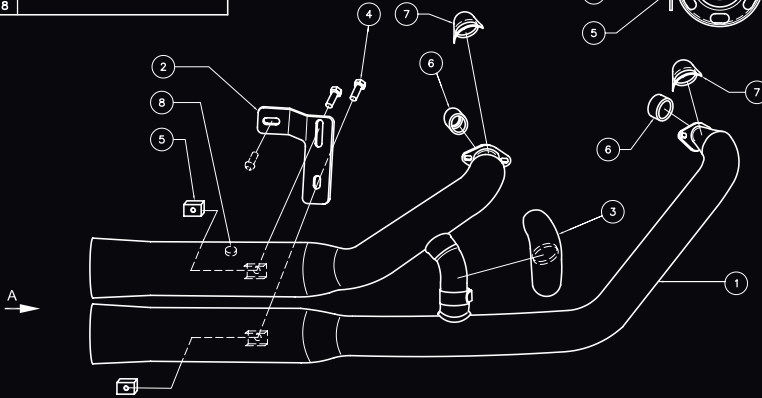
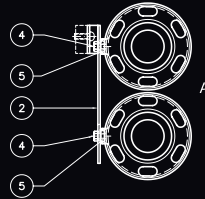
Die Schalldämpfer dürfen nicht mit der Hinterradsschwinge, Antriebskette und weiteren Fahrzeugteilen in Verbindung kommen. Die Bodenfreiheit, insbesondere im voll belasteten Zustand, darf durch die Montage der FALCON® Auspuffanlage nicht eingeschränkt werden.





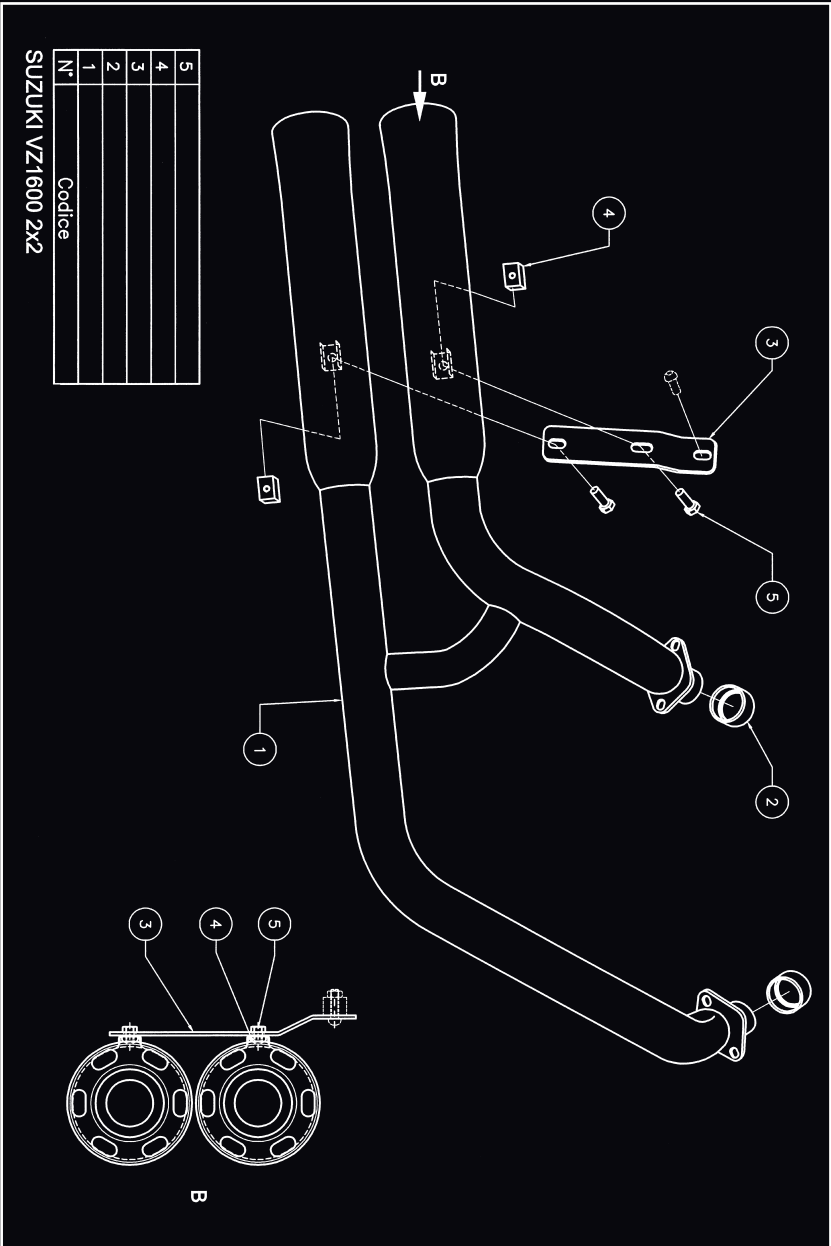
SUZUKI VL/C/M 800

N°	Codice
1	
2	
3	
4	
5	
6	
7	
8	



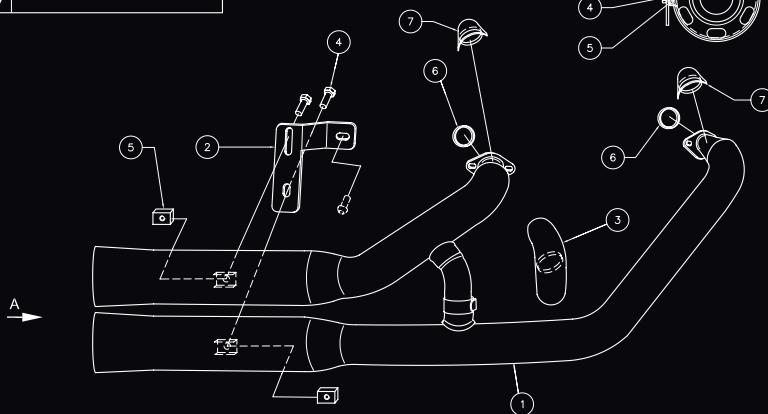
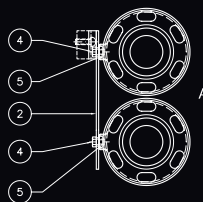
5	
4	
3	
2	
1	
N°	Codice

SUZUKI VL1500 2x2



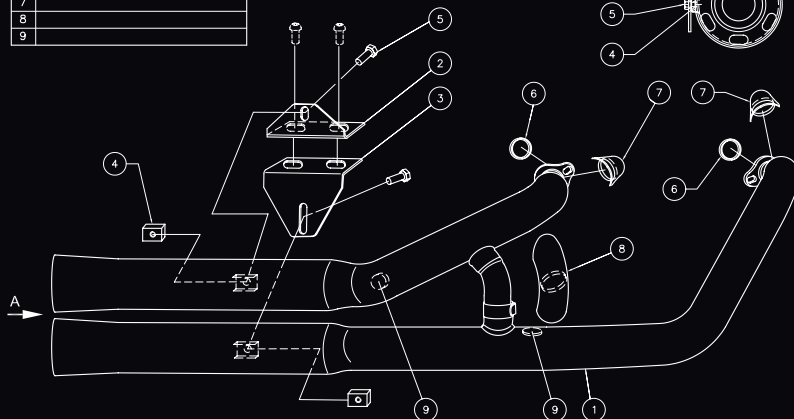
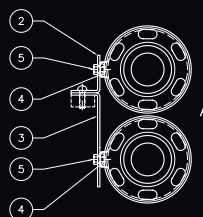
KAWASAKY VN 800

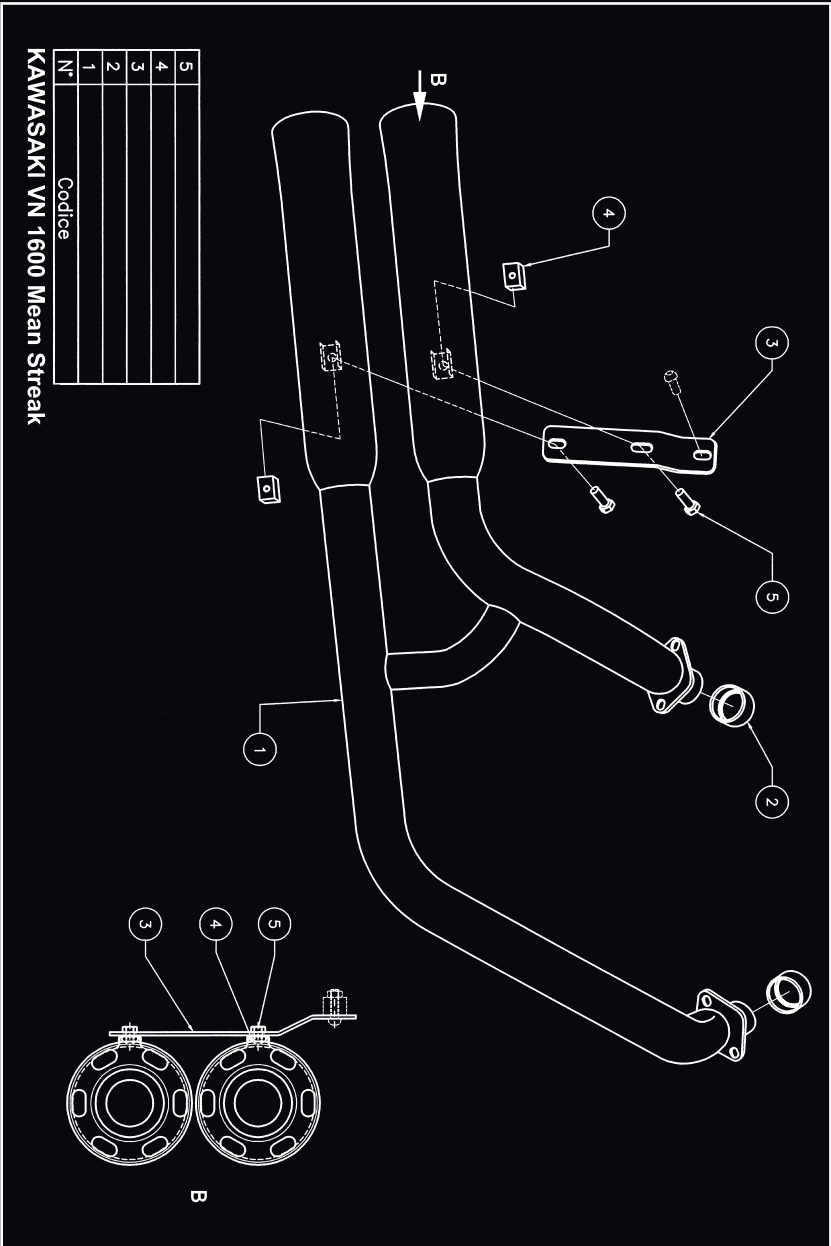
N°	Codice
1	
2	
3	
4	
5	
6	
7	



KAWASAKY VN 900

N°	Codice
1	
2	
3	
4	
5	
6	
7	
8	
9	



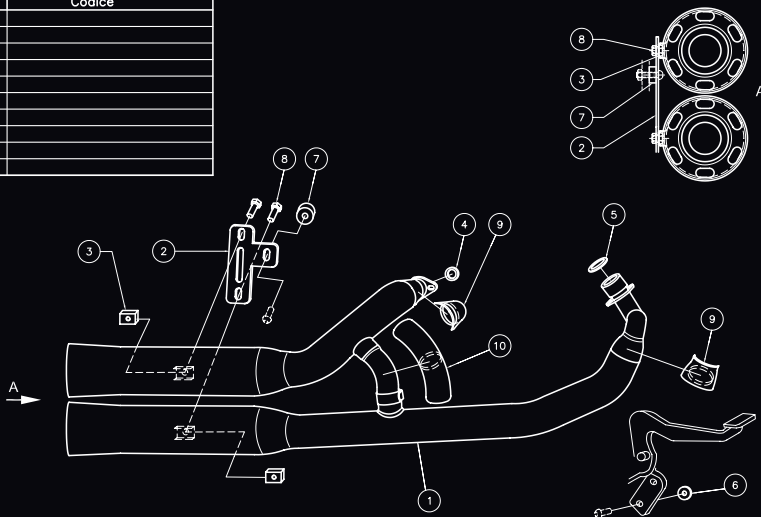


KAWASAKI VN 1600 Mean Streak



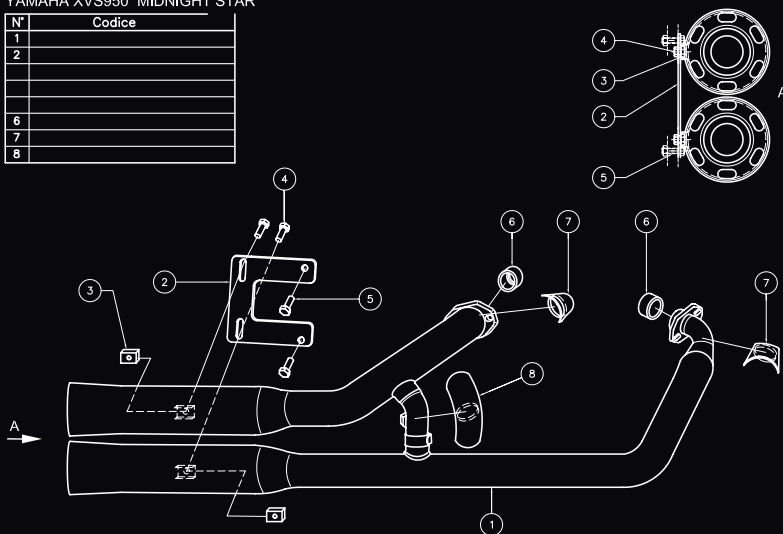
YAMAHA XVS650 DRAG STAR

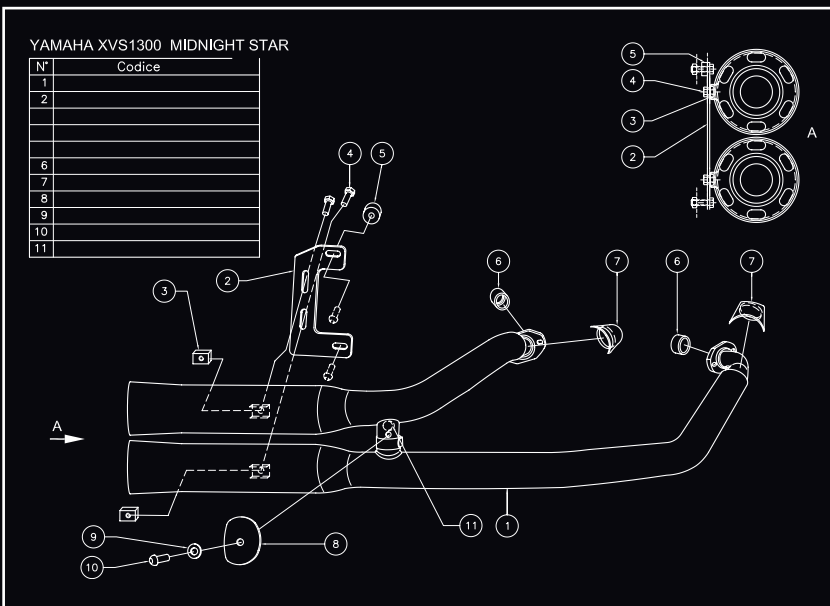
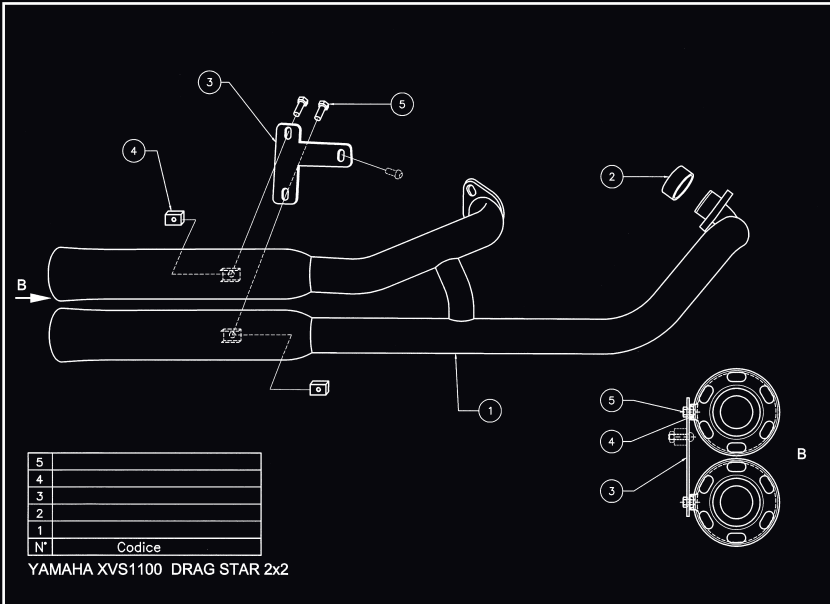
N°	Codice
1	
2	
3	
4	
5	
6	
7	
8	
9	
10	

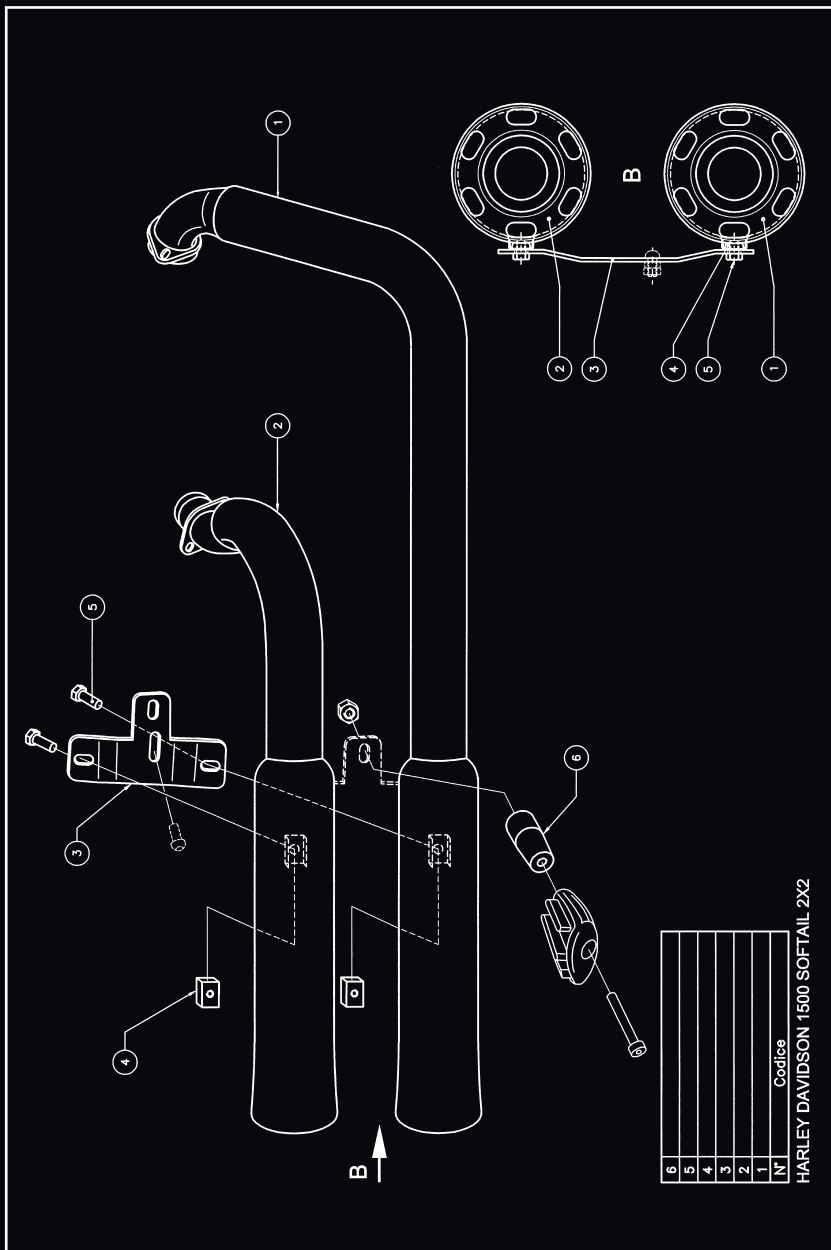


YAMAHA XVS950 MIDNIGHT STAR

N°	Codice
1	
2	
6	
7	
8	







**FECHTER DRIVE**<sup>®</sup>  
MOTORCYCLE EXPERIENCE

**FECHTER DRIVE Motorsport GmbH**

Michael-Becker-Str. 22 · D-73235 Weilheim/Teck  
Telefon 0 70 23/95 23-0 · Telefax 0 70 23/49 30  
[www.fechter.de](http://www.fechter.de) · eMail: [info@fechter.de](mailto:info@fechter.de)