

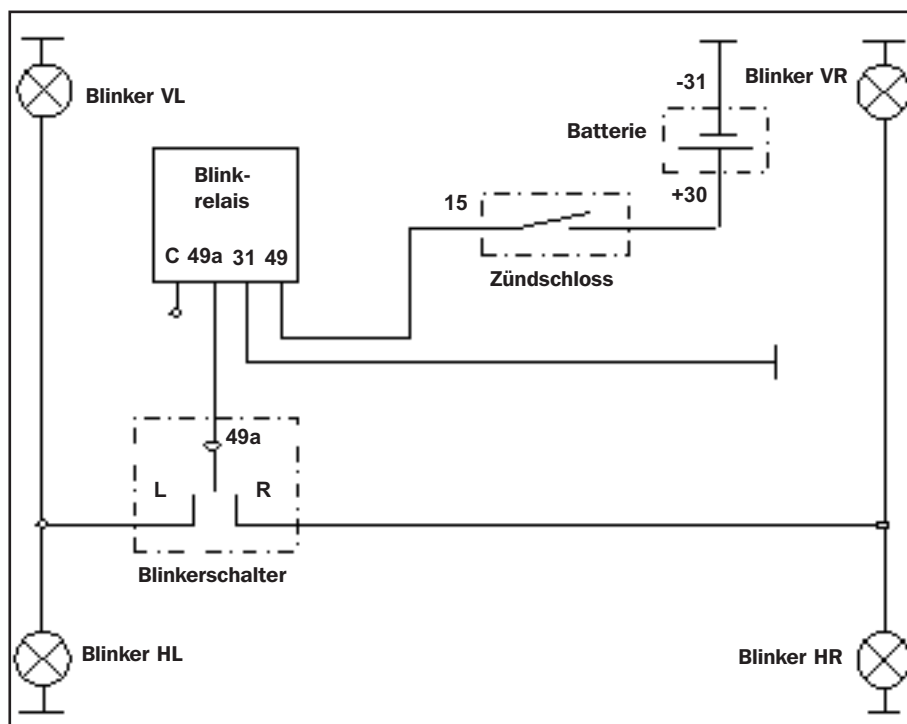
12 Volt Elektronischer Universalblinkgeber Best.Nr. 10033806

Durch Verwendung eines elektronischen Blinkrelais ist die Summe der Wattzahl und die Anzahl der montierten Blinker unerheblich. Die Gesamtwattzahl muss lediglich **mind. 10 Watt** und **max. 200 Watt** betragen. In diesem Bereich blinkt das Relais immer mit der gleichen Frequenz, unabhängig davon, wieviele Blinker angeschlossen sind und über welche Wattzahlen die Glühlampen verfügen. Sie können also z.B. zwei 6 Watt Blinker pro Seite oder aber auch theoretisch acht 21 Watt Glühlampen insgesamt ansteuern.

Bedenken Sie bitte auch, dass jetzt die fahrzeugeigene(n) Kontrollleuchte(n) immer mit der selben Frequenz blinken. Das bedeutet, wenn z.B. eine Blinkleuchte ausfällt, dass Ihnen die Kontrollleuchte dieses auch **nicht** mehr durch eine schnellere Blinkfrequenz mitteilt.

Montieren Sie den Blinkgeber an einer geschützten Stelle z.B. unter einem Seitendeckel. Bei Bedarf kann der beiliegende Halter am Gehäuse des Blinkgebers eingerastet werden. Der Blinkgeber ist spritzwassergeschützt jedoch nicht wasserdicht.

Im Gegensatz zu herkömmlichen Blinkgebern ist bei den elektronischen Blinkgebern eine zusätzliche Minusleitung notwendig. Um diesen Anschluss 31 (Minus) vorzunehmen, nutzen Sie das beiliegende Kabel, stecken den Kabelschuh auf den Anschluss 31 (Minus) und verschrauben die andere Seite des Kabels mit Fahrzeugmasse (Minus).



Die folgenden Zahlen befinden sich direkt neben den Relaisanschlüssen und sind wie folgt zu belegen:

49 (1) = Eingang Plus

49a (2) = Ausgang zum Blinkerschalter

31 (3) = Rückleitung direkt an Batterie-Minus oder Fahrzeugmasse

C (5) = Frei für evtl. Kontrollleuchte

Achtung:

Vertauschen Sie niemals 31 (Minus) mit C (Kontrollleuchte) oder 49 (Eingang Plus) mit 31 (Minus), dieses würde das Relais zerstören und ist kein Reklamationsgrund.

Da es sich bei diesem Produkt um ein universell einsetzbares Produkt ohne spezifische Fahrzeugzuordnung handelt, ist es wichtig, dass Sie sich vor dem ersten Gebrauch davon überzeugen, dass das Produkt sich ohne Probleme sachgerecht an Ihrem Fahrzeugtyp anwenden/verwenden lässt. Achten Sie dabei unbedingt auf die Angaben ihrer Fahrzeug-Bedienungsanleitung und die Vorgaben des Fahrzeugherstellers. Dies ist notwendig, da durch die nicht sach- und typgerechte Verwendung dieses Produktes die Fahrsicherheit und/oder die Beschaffenheit des Fahrzeuges beeinträchtigt werden können.