

Motorschutzbügel/ Engine guard

BMW R 1250 GS

ab Baujahr 2018 / from date of manufacture 2018

Artikel Nr.: / Item-no.:

5016514 00 22 Edelstahl / Stainless steel

handmade in
germany



INOX
STAINLESS STEEL



INHALT CONTENTS

1x	700010222	Motorschutzbügel links Edelstahl	1x	700010222	Engine guard left Stainless steel
1x	700010223	Motorschutzbügel rechts Edelstahl	1x	700010223	Engine guard right Stainless steel
1x	700010221	Schraubensatz:	1x	700010221	Screw kit:
4x		VA Zylinderschraube ISK M10x65	4x		VA allen screw M10x65
2x		VA Zylinderschraube M8x30	2x		VA allen screw M8x30
2x		VA Zylinderschraube ISK M10x40	2x		VA allen screw M10x40
6x		VA U-Scheibe Ø10,5	6x		VA washer Ø10,5
4x		VA U-Scheibe Ø8,4	4x		VA washer Ø8,4
2x		VA Selbstsichernde Mutter M8	2x		VA self lock nut M8
2x		Aludistanz Ø20xØ11x15	2x		Aludistanz Ø20xØ11x15
4x		Aludistanz Ø18xØ11x13	4x		Aludistanz Ø18xØ11x13

BENÖTIGTE WERKZEUGE TOOLS REQUIRED

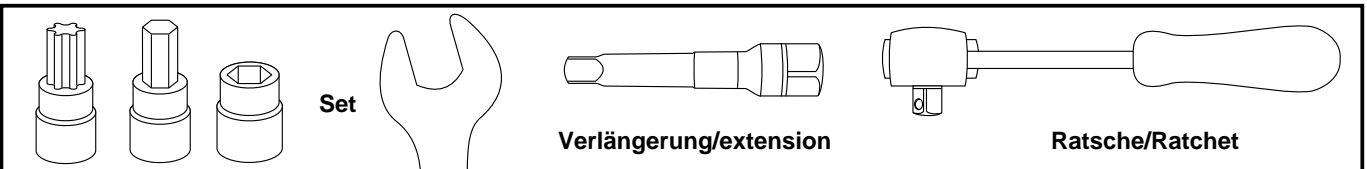


Abbildung zeigt die optionale Versteifungsstrebe 42226514 00 22
Picture shows the optional bracing bow 42226514 00 22

Motorschutzbügel/ Engine guard

BMW R 1250 GS

ab Baujahr 2018 / from date of manufacture 2018

Artikel Nr.: / Item-no.:

5016514 00 22 Edelstahl / Stainless steel

handmade in
germany



INOX
STAINLESS STEEL



DE WICHTIG
GB IMPORTANT

Beachten Sie die in Ihrem Land geltenden Zulassungsbestimmungen.
Für den Bereich der BRD gilt: Ein Eintrag in die Fahrzeugpapiere ist nicht erforderlich.

Die Voraussetzung für die Montage ist natürlich eine gewisse technische Erfahrung. Wenn Sie sich nicht sicher sind, wie man eine bestimmte Arbeit ausführt, sollten Sie diese Ihrer Fachwerkstatt überlassen. Ziehen sie alle zugänglichen Schrauben zuerst nur locker an. Nachdem alles montiert ist, werden die Schrauben dann auf das entsprechende Anzugsmoment festgezogen. Dadurch wird sichergestellt, dass das Produkt spannungsfrei angebaut ist. Anzugsmomente beachten! Nach der Montage alle Verschraubungen auf festen Sitz kontrollieren!

Of course, the assembly requires a certain technical experience. If you are not sure how to execute a determined action, you should ask your local distributor to do it. First, tighten all screws only loosely. After mounting all parts, the screws should be tightened to the torque specified. This guarantees, that the product is mounted without tension. Observe the tightening torques of the manufacturer! Control all screw connections after the assembling for tightness!

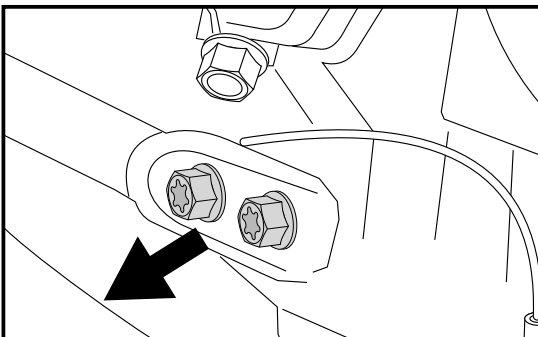


DE ACHTUNG
GB CAUTION

Immer nur eine Seite nach der anderen montieren.
Ansonsten besteht die Gefahr, dass sich der Motor absenkt.

Mount one side after the other.
Otherwise, there is the risk that the engine block change position.

DE VORBEREITUNG
GB PREPARING



Vor Montage der jeweiligen Seite müssen die beiden Schrauben der unteren Rahmenbefestigung entfernt werden, diese entfallen.

Before mounting each side, the two screws of the lower frame fastening must be removed; these are obsolete.

DE MONTAGEANLEITUNG
GB MOUNTING INSTRUCTIONS

Montage des Motorschutzbügels hinten rechts/links:

An den nun freien Gewindebohrungen mit den Zylinderschrauben M10 x65 sowie U- Scheibe $\varnothing 10,5$. Zwischen Lasche und Rahmen die Aludistanzen $\varnothing 18 \times \varnothing 11 \times 13$ fügen.

Drehmoment 55 NM
Schraubensicherung Loctite 243 mittelfest

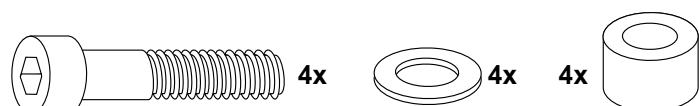
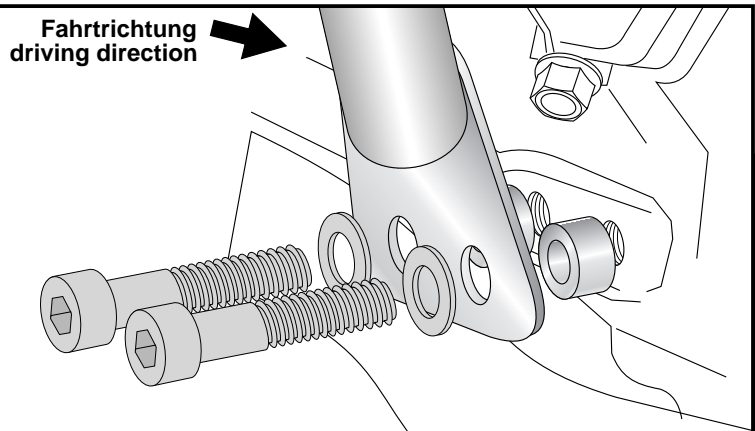
Fastening of the engine guard rear right/left:

At the free threads with allen screws M10 x65 and washers $\varnothing 10,5$.

Add alu spacer $\varnothing 18 \times \varnothing 11 \times 13$ between frame and engine guard.

Torque 55 NM
Threadlocking Loctite 243 medium strength

1



Motorschutzbügel/ Engine guard

BMW R 1250 GS

ab Baujahr 2018 / from date of manufacture 2018

Artikel Nr.: / Item-no.:

5016514 00 22 Edelstahl / Stainless steel

handmade in
germany



INOX
STAINLESS STEEL



DE MONTAGEANLEITUNG GB MOUNTING INSTRUCTIONS

Montage des Motorschutzbügels oben rechts/links:

Hinter der freien Bohrung am Rahmen
mit der Zylinderschraube M8x30 sowie
U- Scheibe ø8,4.

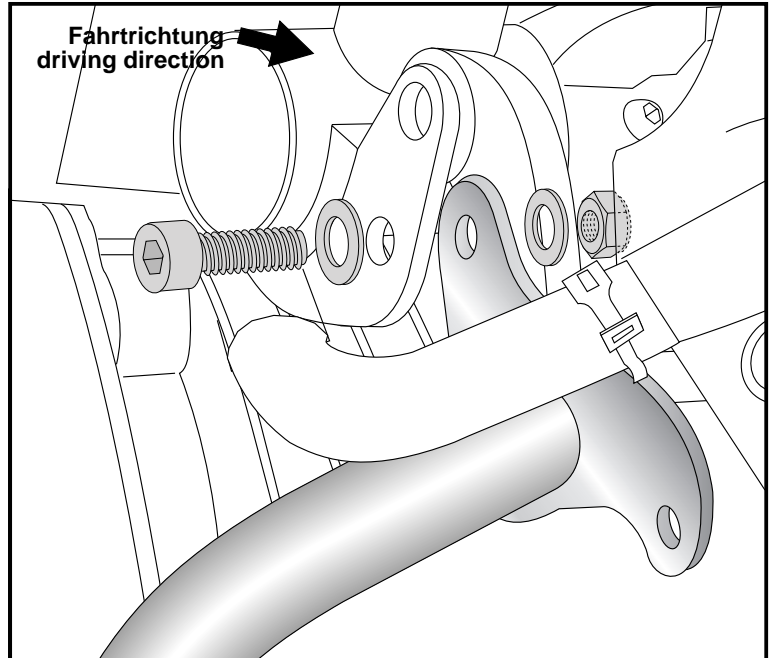
Von der Innenseite mit der selbstsichernden
Mutter M8 sowie U- Scheibe ø8,4 sichern.

Fastening of the engine guard top right/left:

At the free threads with allen screws M8x30
and washers ø8,4.

From the inside secure with washers ø8,4
and self lock nuts M8.

2



Montage des Motorschutzbügels unten rechts/links:

An der freien Gewindebohrung am Motorblock
mit der Zylinderschraube M10x40 sowie
U- Scheibe ø10,5.

Zwischen Lasche und Rahmen die Aludistanz
ø20xø11x15 fügen.

Drehmoment 56 NM
Schraubensicherung Loctite 243 mittelfest

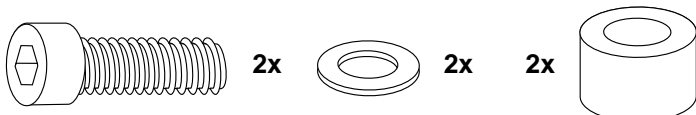
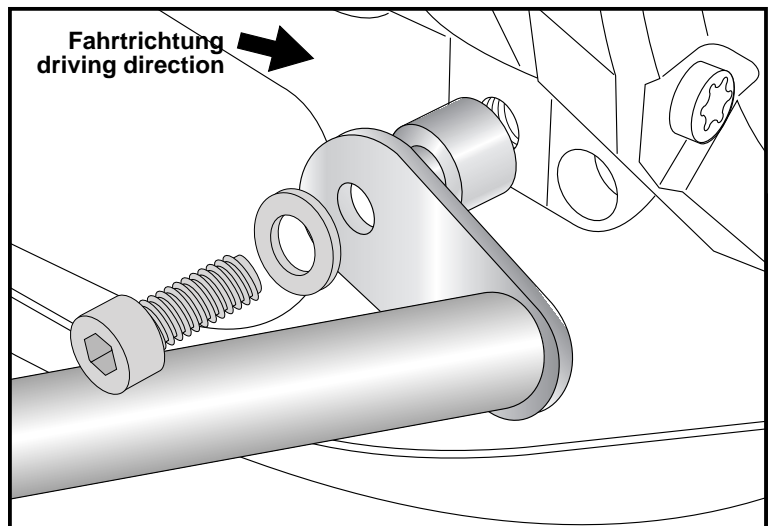
Fastening of the engine guard bottom right/left:

At the free threads with allen screws M10
x40 and washers ø10,5.

Add alu spacer ø20xø11x15 between frame
and engine guard.

Torque 56 NM
Threadlocking Loctite 243 medium strength

3



Motorschutzbügel/ Engine guard

BMW R 1250 GS

ab Baujahr 2018 / from date of manufacture 2018

Artikel Nr.: / Item-no.:

5016514 00 22 Edelstahl / Stainless steel

handmade in
germany



INOX
STAINLESS STEEL



**HEPCO &
BECKER**



DE ACHTUNG
GB CAUTION

Nach der Montage alle Verschraubungen auf festen Sitz kontrollieren ! Abgebaute Teile wieder montieren. Bitte beachten Sie unsere beigefügten Serviceinformationen.

Control all screw connections after the assembling for tightness! Reassemble the dismantled parts. Please notice our enclosed service information.

Als weiteres Zubehör für die BMW bieten wir eine Versteifungsstrebe 42226514 00 22 an. Empfohlen für den Offroad-Einsatz.

As an another accessory for the engine guard we offer a bracing bow 42226514 00 22. Recommended for off-road use.



Als weiteres Zubehör lieferbar:/ Also available:

- | | |
|----------------|--|
| 6506514 00 01 | Kofferträger Lock it / Side carrier Lock it |
| 6516514 00 22 | Kofferträger Cutout Set (inkl. Xplorer) / Side carrier kit (incl. Xplorer) |
| 6306514 00 01 | C-Bow Halter / C-Bow holder |
| 5026514 00 22 | Tankschutzbügel, Edelstahl / Tank guard, Stainless steel |
| 8106514 00 12 | Motorschutzplatte / Skid plate |
| 7006514 00 01 | Lampengitter / Headlight grilles |
| 42126514 00 01 | Griffschutz / Handle bar protection |
| 5066514 00 09 | Tankring |
| 6626514 01 01 | Easyrack für Originalbrücke / Easyrack for original rack |
| 6556514 01 01 | Alurack für Originalbrücke / Alurack for original rack |

Weiteres Zubehör auf unsere Homepage. More accessories: see our homepage.



Hepco & Becker GmbH
An der Steinmauer 6
D-66955 Pirmasens
Germany

Tel.: +49 (0)6331 - 1453 - 100
Fax: +49 (0)6331 - 1453 - 120
eMail: vertrieb@hepco-becker.de
www.hepco-becker.de