

# Anbauhinweise Lenkungsdämpfer

Art.Nr.: 100H082T

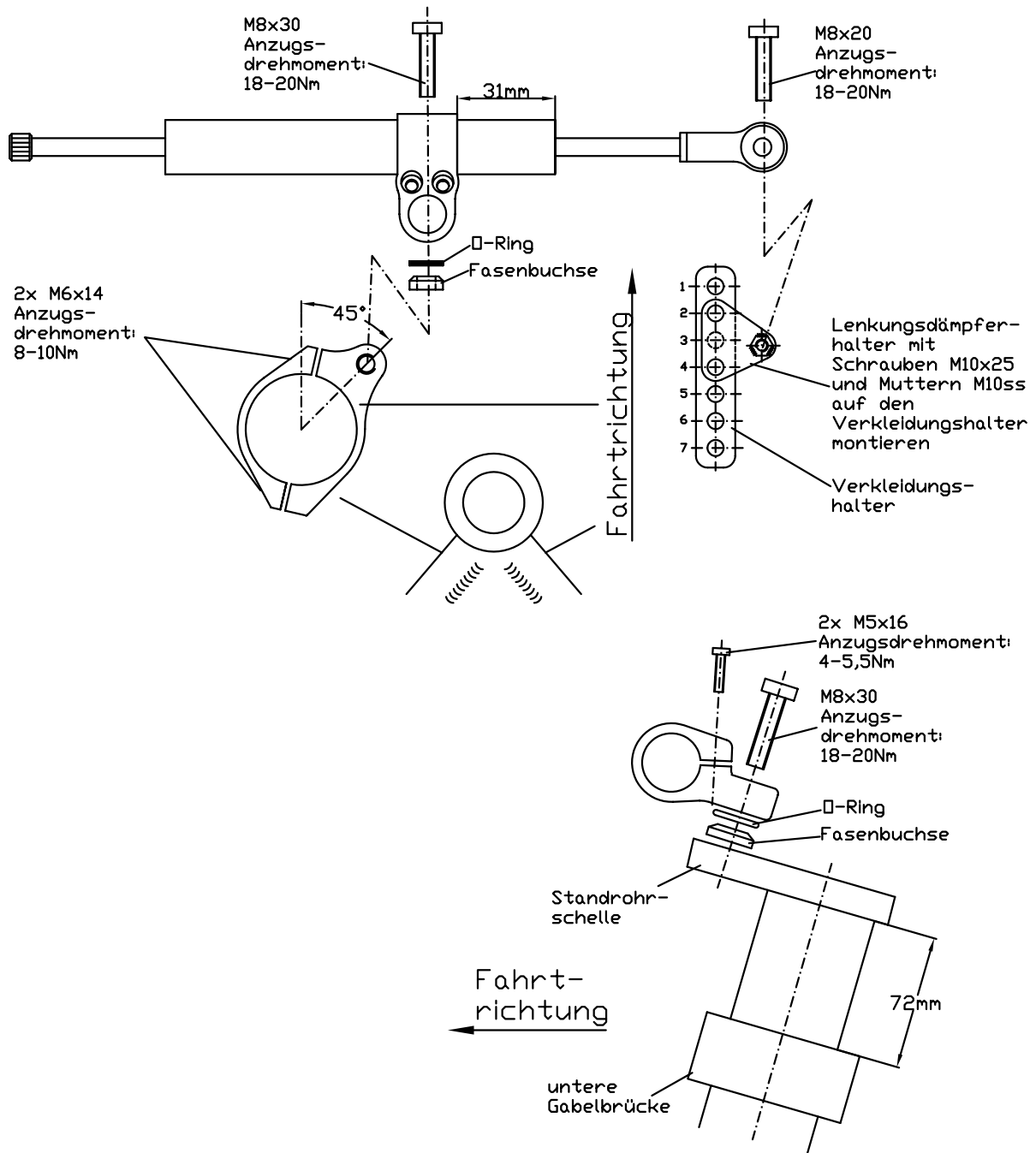
Honda CBR 900 RR `98-`99

**Wichtig:** Wenn Sie kein ausgebildeter Mechaniker sind, wenden Sie sich bitte an eine Fachwerkstatt.

Unbedingt beachten, dass der Lenkungsdämpfer nicht den Lenkeinschlag begrenzt, d.h. als Lenkansschlag benutzt wird. Dies hätte eine Beschädigung des Lenkungsdämpfers zur Folge.

Dämpferhub: 100 mm

Kontrollieren Sie nach der Montage unbedingt alle Verschraubungen und starten Sie mit der „weichsten“ Dämpfereinstellung!



**Bitte beachten Sie unbedingt die grundsätzlichen Hinweise zur Montage und Einstellung des LSL-Lenkungsdämpfers**

## **Grundsätzliche Hinweise zu Anbau und Einsatz des LSL- Lenkungsämpfers**

- 1.) Wenn Sie kein ausgebildeter Mechaniker sind, wenden Sie sich bitte an eine Fachwerkstatt.
- 2.) Beachten Sie genau, die zu Ihrem Motorradtyp gehörenden, Anbauanleitung. Besonders wichtig ist, dass alle unter Punkt 5. des TÜV-Gutachtens – „Hinweise für den amtlich anerkannten Sachverständigen“ – genannten Kriterien erfüllt sind.
- 3.) Darüber hinaus ist es unbedingt erforderlich, dass der Bewegungsbereich der Lenkung nicht durch den Anbau des Lenkungsämpfers aufgrund dessen konstruktiv vorgegebenen begrenzten Hubweges beschränkt wird.  
Der Lenkbereich darf nur durch den vom Fahrzeughersteller vorgesehenen Lenkanschlag begrenzt werden, nicht aber durch das Ende des Hubweges.  
Das würde auf Dauer zur Beschädigung des Lenkungsämpfers und somit zu Beeinträchtigung der Lenkung führen.  
Zudem muss darauf geachtet werden, dass der Bewegungsraum der Dämpferstange auf gar keinen Fall eingeschränkt wird.
- 4.) Die Auslegung der Dämpferrate sowie der Befestigungselemente der LSL- Lenkungsämpferkits sind so ausgewählt, dass das Fahrzeug bei jeder Einstellung beherrschbar bleibt. Beachten Sie jedoch, dass die Dämpferwirkung mit wachsendem Abstand der Befestigung von der Lenkachse stark ansteigt. Das kann bei nicht fachgerechter Montage bzw. bei Abweichung von der vorgesehenen Anbauanlage je nach Fahrzeugtyp dazu führen, dass das Fahrzeug bei stärkster Dämpfereinstellung und langsamer Fahrt nicht mehr beherrschbar ist, da die Lenkkräfte zu groß werden.  
Beginnen Sie also die erste Probefahrt nach der Montage immer mit der leichtesten Einstellung und steigern Sie dann die Dämpferstärke je nach Bedarf!  
Kontrollieren Sie nach der Montage unbedingt alle Verschraubungen!!
- 5.) Bitte denken Sie an die Eintragung in die Fahrzeugpapiere.
- 6.) Die LSL- Lenkungsämpfer sind für Fahrzeuge im Originalzustand konzipiert. Falls Ihr Fahrzeug nicht mit originaler Gabel oder Rahmen ausgerüstet ist, kann keine Garantie für einwandfreie Passform und Funktion übernommen werden. Bitten wenden Sie sich in diesem Fall an den Hersteller.
- 7.) Die Anbringung des LSL- Lenkungsämpfers ist nur mit den original LSL- Haltekits geprüft. Bei Verwendung von Halterungen aus fremden Produktionen übernehmen wir keine Gewährleistung für den einwandfreien Betrieb und auch keine Produkthaftung für das Dämpferelement selbst.

Wir wünschen Ihnen gute Fahrt und sicheres Handling!



Heinrich-Malina-Str.107 - 47809 Krefeld  
Tel. 02151-5559 0 - Fax 02151-548416

e-mail : [info@lsl-motorradtechnik.de](mailto:info@lsl-motorradtechnik.de)