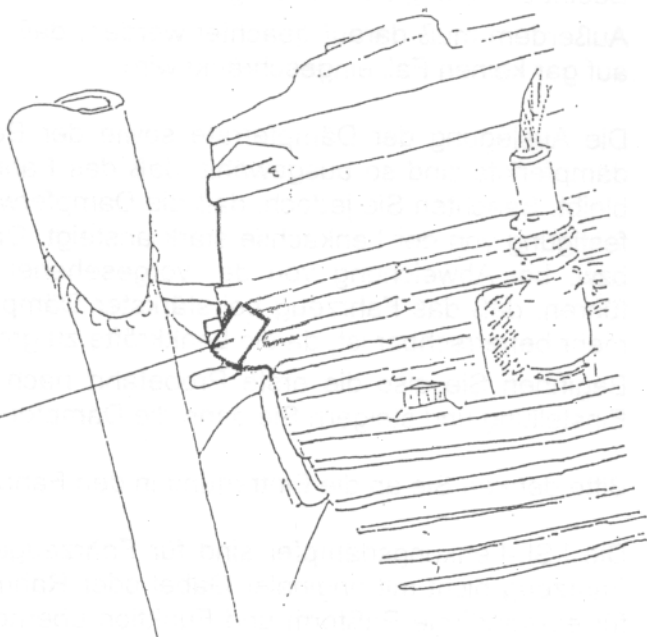
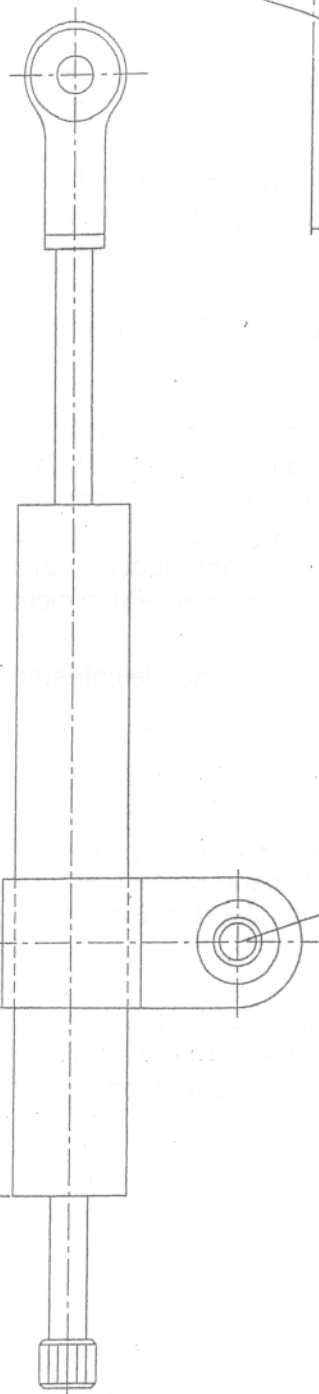
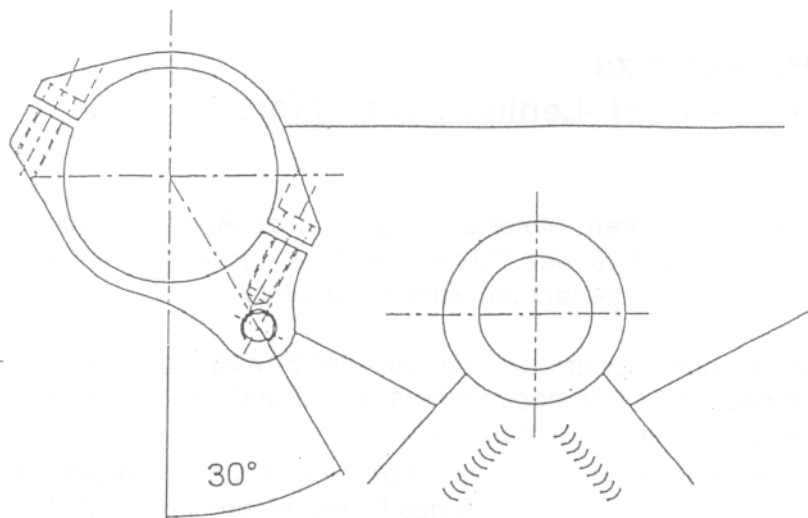


Lenkungsdämpfer-Anbauanleitung / Titan
Harley-Davidson Sportster



Gabelstandrohrschelle unterhalb der unteren Gabelbrücke am linken Standrohr anbauen. Das Auge der Schelle um 30° nach innen drehen.

Den mitgelieferten Stahlhalter, wie oben gezeigt, unter Verwendung der originalen Befestigungsmutter mit dem Bolzen der Motorhalterung verschrauben.

Jetzt den Dämpfer mit der Gehäuseschelle am Haltewinkel montieren. Dazu die Linsenkopfschraube ULS M8 x 35, den O-Ring und die Buchse mit Fase verwenden. Beachten Sie die Maßangabe von 40 mm für die Stellung der Gehäuseschelle.

Nun das Auge der Dämpferstange mit der ULS M8x25 von unten an der Standrohrschelle anbringen.

Nach der Montage des Dämpfers alle Schrauben und Muttern anziehen.

Grundsätzliche Hinweise zu Anbau und Einsatz des LSL-Lenkungsdämpfers

- 1.) Beachten Sie genau die zu Ihrem Motorradtyp gehörende Anbauanleitung. Besonders wichtig ist, daß alle unter Punkt 5. des TÜV-Gutachtens - „Hinweise für den amtlich anerkannten Sachverständigen“ - genannten Kriterien erfüllt sind.
- 2.) Darüber hinaus ist es unbedingt erforderlich, daß der Bewegungsbereich der Lenkung nicht durch den Anbau des Lenkungsdämpfers auf Grund dessen konstruktiv vorgegebenen begrenzten Hubweges beschränkt wird.
Der Lenkbereich darf nur durch den vom Fahrzeughersteller vorgesehenen Lenkanschlag begrenzt werden, nicht aber durch das Erreichen des Lenkungsdämpferendes. Das würde auf Dauer zur Beschädigung des Lenkungsdämpfers und somit zur Beeinträchtigung der Lenkung führen.
Außerdem muß darauf geachtet werden, daß der Bewegungsraum der Dämpferstange auf gar keinen Fall eingeschränkt wird.
- 3.) Die Auslegung der Dämpferrate sowie der Befestigungselemente der LSL-Lenkungsdämpferkits sind so ausgewählt, daß das Fahrzeug bei jeder Einstellung beherrschbar bleibt. Beachten Sie jedoch, daß die Dämpferwirkung mit wachsendem Abstand der Befestigung von der Lenkachse stark ansteigt. Das kann bei nicht fachgerechter Montage bzw. bei Abweichung von der vorgesehenen Anbaulage je nach Fahrzeugtyp dazu führen, daß das Fahrzeug bei stärkster Dämpfereinstellung und langsamer Fahrt nicht mehr beherrschbar ist, da die Lenkkräfte zu groß werden.
Beginnen Sie also die erste Probefahrt nach der Montage immer mit der leichtesten Einstellung und steigern Sie dann die Dämpferstärke je nach Bedarf !
- 4.) Bitte denken Sie an die Eintragung in den Fahrzeugpapieren.
- 5.) Die LSL-Lenkungsdämpfer sind für Fahrzeuge im Originalzustand konzipiert. Falls Ihr Fahrzeug nicht mit originaler Gabel oder Rahmen ausgerüstet ist, kann keine Garantie für einwandfreie Paßform und Funktion übernommen werden. Bitte wenden Sie sich in diesem Fall an den Hersteller.
- 6.) Die Anbringung des LSL-Lenkungsdämpfers ist nur mit den original LSL-Haltekits geprüft. Bei Verwendung von Halterungen aus fremden Produktionen übernehmen wir keine Gewährleistung für den einwandfreien Betrieb und auch keine Produkthaftung für das Dämpferelement selbst.

Wir wünschen Ihnen gute Fahrt und sicheres Handling.



Heinrich-Malina-Str.107 - 47809 Krefeld
Tel. 02151-555915 - Fax 02151-548416

e-mail : info@lsl-motorradtechnik.de