

Montageanleitung



Universal-Trittbretter Best.Nr. 10046013

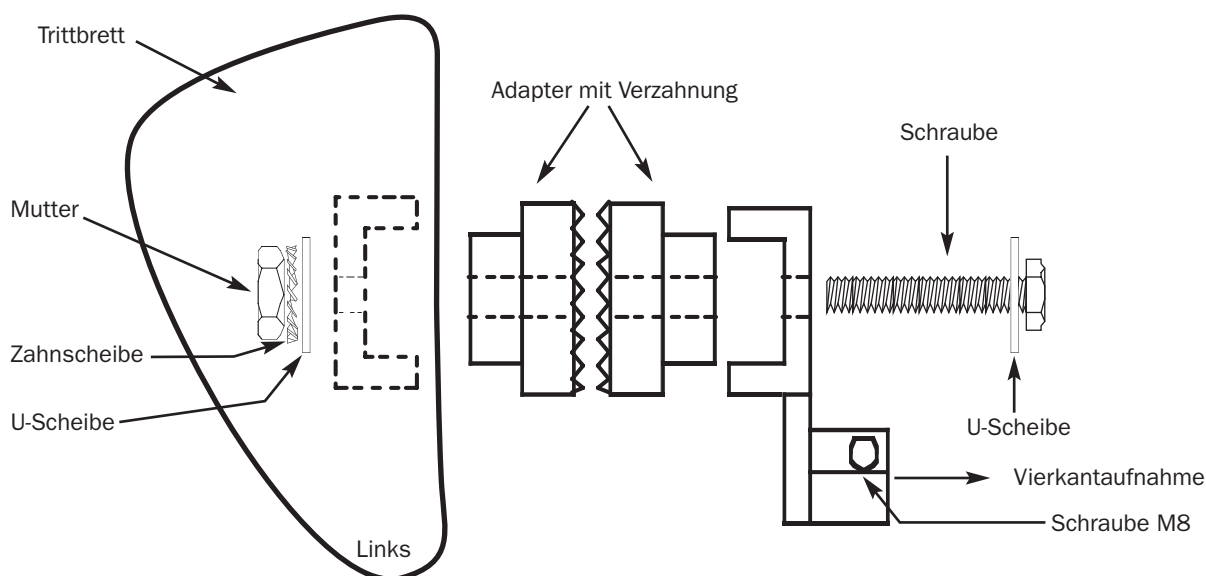
Als Fahrertrittbrett, sowie auch für den Sozius geeignet.
Lieferung ohne TÜV-Gutachten (ggf. Einzelabnahme möglich)



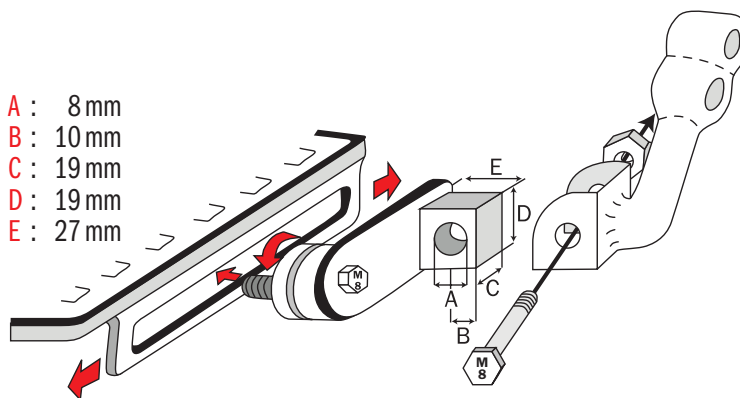
Stückliste:

- 2x Schraube M12x55
- 2x Mutter M12
- 4x U-Scheibe M12
- 1x Trittbrett rechts
- 1x Trittbrett links
- 4x Adapter mit Verzahnung
- 2x Vierkantaufnahme rechts und links
- 2x Zahnscheibe M12
- 2x Schraube M8x45
- 2x Mutter M8
- 4x U-Scheibe M8
- 2x Zahnscheibe M8

Da es sich bei diesem Produkt um ein universell einsetzbares Produkt ohne spezifische Fahrzeugzuordnung handelt, ist es wichtig, dass Sie sich vor dem ersten Gebrauch davon überzeugen, dass das Produkt sich ohne Probleme sachgerecht an Ihrem Fahrzeugtyp anwenden/verwenden lässt. Achten Sie dabei unbedingt auf die Angaben in Ihrer Fahrzeug-Bedienungsanleitung und die Vorgaben des Fahrzeugherstellers. Dies ist notwendig, da durch die nicht sach- und typgerechte Verwendung dieses Produktes die Fahrsicherheit und/oder die Beschaffenheit des Fahrzeuges beeinträchtigt werden können.



- A : 8 mm
- B : 10 mm
- C : 19 mm
- D : 19 mm
- E : 27 mm



Bei Fragen zum Produkt und dieser Anleitung kontaktieren Sie vor der Montage bzw. vor dem ersten Gebrauch des Produktes unser Technikcenter unter der Faxnummer (040) 734 193-58 bzw. E-Mail: technikcenter@louis.de. Wir helfen Ihnen schnell weiter.
So gewährleisten wir gemeinsam, dass das Produkt richtig montiert und richtig benutzt wird.