

Motorschutzbügel/ Engine guard

HONDA CB 500 F

Baujahr 2016-2018 / date of manufacture 2016-2018
Artikel Nr.: / Item-no.:

501996 00 05 anthrazit/anthracite

HONDA CB 500 F

Baujahr 2013-2015 / date of manufacture 2013-2015
Artikel Nr.: / Item-no.:

501977 00 05 anthrazit/anthracite

HONDA CB 500 F

ab Baujahr 2019 / from date of manufacture 2019
Artikel Nr.: / Item-no.:

5019515 00 05 anthrazit/anthracite

HONDA CB 500 X

bis Baujahr 2016 / up to date of manufacture 2016
Artikel Nr.: / Item-no.:

501978 00 05 anthrazit/anthracite

HONDA CB 500 X

Baujahr 2017-2018 / date of manufacture 2017-2018
Artikel Nr.: / Item-no.:

5019503 00 05 anthrazit/anthracite

HONDA CB 500 X

ab Baujahr 2019 / from date of manufacture 2019
Artikel Nr.: / Item-no.:

5019514 00 05 anthrazit/anthracite



DE INHALT
GB CONTENTS

1x	700008001	Motorschutzbügel links	1x	700008001	Engine guard left
1x	700008002	Motorschutzbügel rechts	1x	700008002	Engine guard right
1x	700010250	Schraubensatz	1x	700010250	Screw kit
	2x	Sechskantschraube M10 x 70 x 1,25		2x	hexagon bolt M10 x 70 x 1,25
	1x	Zylinderschraube M10 x 180mm		1x	allen screw M10 x 180mm
	4x	U-Scheibe Ø 10,5		4x	washer Ø 10,5
	1x	selbstsichernde Mutter M10		1x	self lock nut M10
	1x	Verbindungsstück Ø25		1x	connector Ø25



Als weiteres Zubehör lieferbar:/ Also available:

Kofferträger (Lock it System, abnehmbar) / Gepäckbrücke / Tankschutzbügel
Hauptständer / C-Bow Halter / Frontschutzbügel / Heckschutzbügel

Side carrier (Lock it System, removable) / Rear rack / Tank guard
Center stand / C-Bow Holder / Front guard / Rear guard

Weiteres Zubehör auf unsere Homepage. More accessories: see our homepage.



Hepco & Becker GmbH
An der Steinmauer 6
D-66955 Pirmasens
Germany

Tel.: +49 (0)6331 - 1453 - 100
Fax: +49 (0)6331 - 1453 - 120
eMail: vertrieb@hepco-becker.de
www.hepco-becker.de

Motorschutzbügel/ Engine guard

HONDA CB 500 F

Baujahr 2016-2018 / date of manufacture 2016-2018
Artikel Nr.: / Item-no.:

501996 00 05 anthrazit/antracite

HONDA CB 500 F

Baujahr 2013-2015 / date of manufacture 2013-2015
Artikel Nr.: / Item-no.:

501977 00 05 anthrazit/antracite

HONDA CB 500 F

ab Baujahr 2019 / from date of manufacture 2019
Artikel Nr.: / Item-no.:

5019515 00 05 anthrazit/antracite

HONDA CB 500 X

bis Baujahr 2016 / up to date of manufacture 2016
Artikel Nr.: / Item-no.:

501978 00 05 anthrazit/antracite

HONDA CB 500 X

Baujahr 2017-2018 / date of manufacture 2017-2018
Artikel Nr.: / Item-no.:

5019503 00 05 anthrazit/antracite

HONDA CB 500 X

ab Baujahr 2019 / from date of manufacture 2019
Artikel Nr.: / Item-no.:

5019514 00 05 anthrazit/antracite



DE WICHTIG
GB IMPORTANT

Beachten Sie die in Ihrem Land geltenden Zulassungsbestimmungen.

Für den Bereich der BRD gilt: Ein Eintrag in die Fahrzeugpapiere ist nicht erforderlich.

Die Voraussetzung für die Montage ist natürlich eine gewisse technische Erfahrung. Wenn Sie sich nicht sicher sind, wie man eine bestimmte Arbeit ausführt, sollten Sie diese Ihrer Fachwerkstatt überlassen. Ziehen sie alle zugänglichen Schrauben zuerst nur locker an. Nachdem alles montiert ist, werden die Schrauben dann auf das entsprechende Anzugsmoment festgezogen. Dadurch wird sichergestellt, dass das Produkt spannungsfrei angebaut ist. Anzugsmomente beachten! Nach der Montage alle Verschraubungen auf festen Sitz kontrollieren!

Of course, the assembly requires a certain technical experience. If you are not sure how to execute a determined action, you should ask your local distributor to do it. First, tighten all screws only loosely. After mounting all parts, the screws should be tightened to the torque specified. This guarantees, that the product is mounted without tension. Observe the tightening torques of the manufacturer! Control all screw connections after the assembling for tightness!
To mount this guard, a second person is helpful.

Vorbereitende Arbeiten (Model bis 2018):
Fußrastenhalterung rechts und links demontieren. Achtung: in Fahrtrichtung rechts den Bremszylinder nicht von der Fußrastenanlage trennen!

Vorbereitende Arbeiten:

Spritzschutz des vorderen Ritzels lösen, um die Schraube der Motoraufhängung hinten unten besser zu erreichen.

Befestigung des Motorschutzbügels hinten unten links und rechts:

Die Befestigung hinten unten links erfolgt mit der Zylinderschraube M10x180mm (Originalschraube entfällt) mit der U-Scheibe Ø10,5.

An diese Schraube wird auch der Motorschutzbügel auf der rechten Seite mit der U-Scheibe Ø10,5 und selbstsichernder Mutter M10 befestigt.

Preparing (Model up to 2018):

dismantle footrest holder right and left. NOTICE: Do not disconnect the brake cylinder from the footrest!

Preparing:

Dismantle splash guard of the front pinion to reach the bolt of the rear engine mount bottom better.

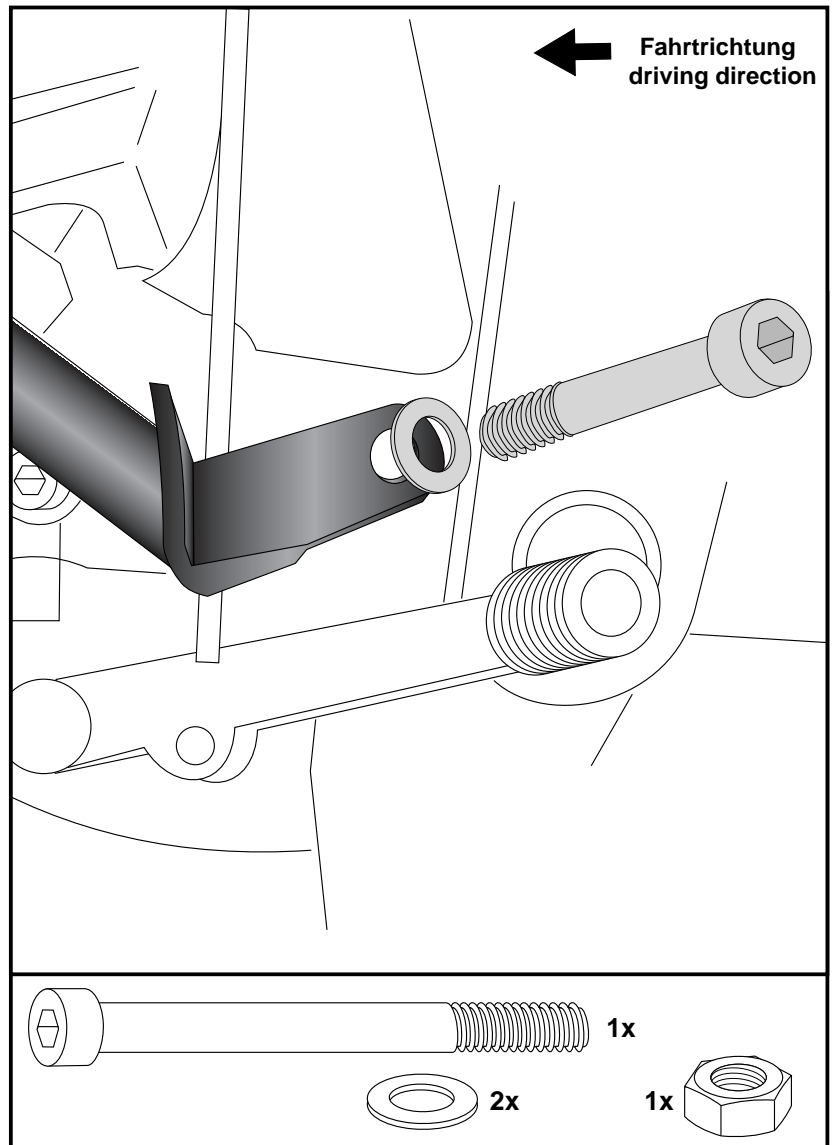
Fastening of the engine guard

left and right rear bottom:

For the rear left bolting use the allen screw M10x180mm (original screw is obsolete) with washer Ø10,5.

Fix the engine guard right at these screw and secure it with washer ø10,5 and self lock nut M10.

1



Motorschutzbügel/ Engine guard

HONDA CB 500 F

Baujahr 2016-2018 / date of manufacture 2016-2018
Artikel Nr.: / Item-no.:

501996 00 05 anthrazit/anthracite

HONDA CB 500 F

Baujahr 2013-2015 / date of manufacture 2013-2015
Artikel Nr.: / Item-no.:

501977 00 05 anthrazit/anthracite

HONDA CB 500 F

ab Baujahr 2019 / from date of manufacture 2019
Artikel Nr.: / Item-no.:

5019515 00 05 anthrazit/anthracite

HONDA CB 500 X

bis Baujahr 2016 / up to date of manufacture 2016
Artikel Nr.: / Item-no.:

501978 00 05 anthrazit/anthracite

HONDA CB 500 X

Baujahr 2017-2018 / date of manufacture 2017-2018
Artikel Nr.: / Item-no.:

5019503 00 05 anthrazit/anthracite

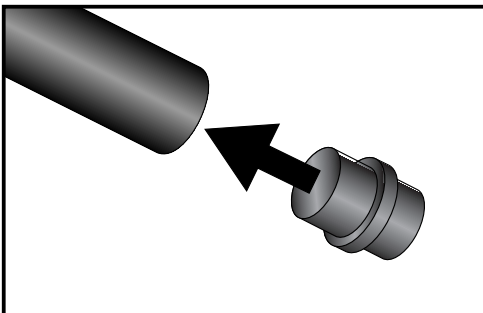
HONDA CB 500 X

ab Baujahr 2019 / from date of manufacture 2019
Artikel Nr.: / Item-no.:

5019514 00 05 anthrazit/anthracite



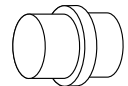
DE MONTAGEANLEITUNG
GB MOUNTING INSTRUCTIONS



2

Das Verbindungsstück Ø25 in das Rohrende eines Motorschutzbügels fügen.
Insert the Ø25 connector into one tube end of the engine guard.

1x



Befestigung Motorschutzbügel
vorne links und rechts:

Die Originalschraube entfällt.
Die Befestigung erfolgt mit der Sechskantschraube M10 x 70 x 1,25 und U-Scheibe Ø 10,5.

Hinweis:

Bei Montage des zweiten Bügels muss dieser vorne zuerst mit dem bereits montierten Bügel zusammengesteckt werden.

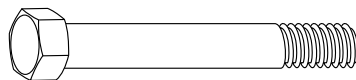
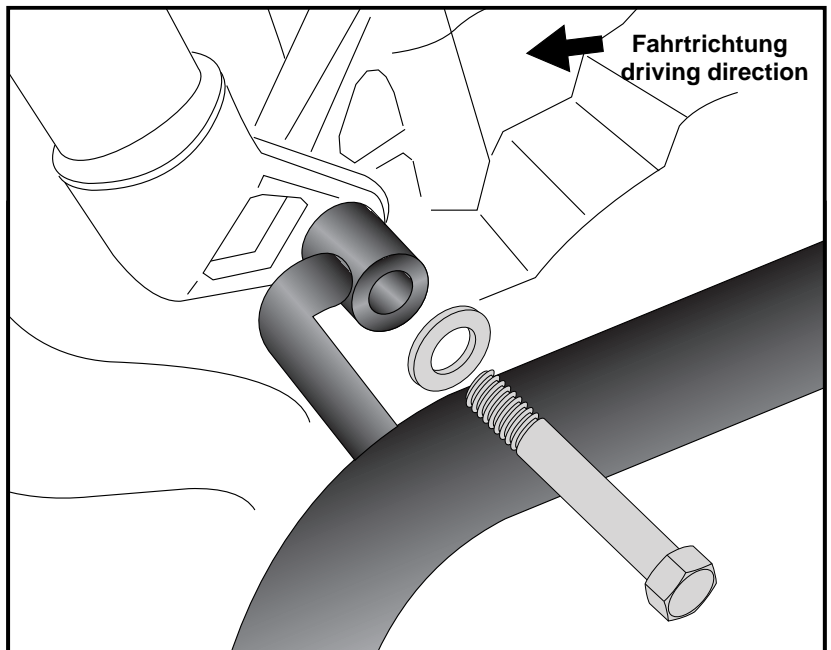
Fastening of the engine guard
left and right front:

For the bolting use the hexagon screw M10 x 70 x 1,25 with washer Ø10,5.
Original screw is obsolete.

Notice:

When installing the second crash bar, it must first be plugged into the pre-assembled bar at the front.

3



2x



2x



DE ACHTUNG
GB CAUTION

Nach der Montage alle Verschraubungen auf festen Sitz kontrollieren ! Abgebaute Teile wieder montieren. Bitte beachten Sie unsere beigefügten Serviceinformationen.

Control all screw connections after the assembling for tightness! Reassemble the dismantled parts. Please notice our enclosed service information.